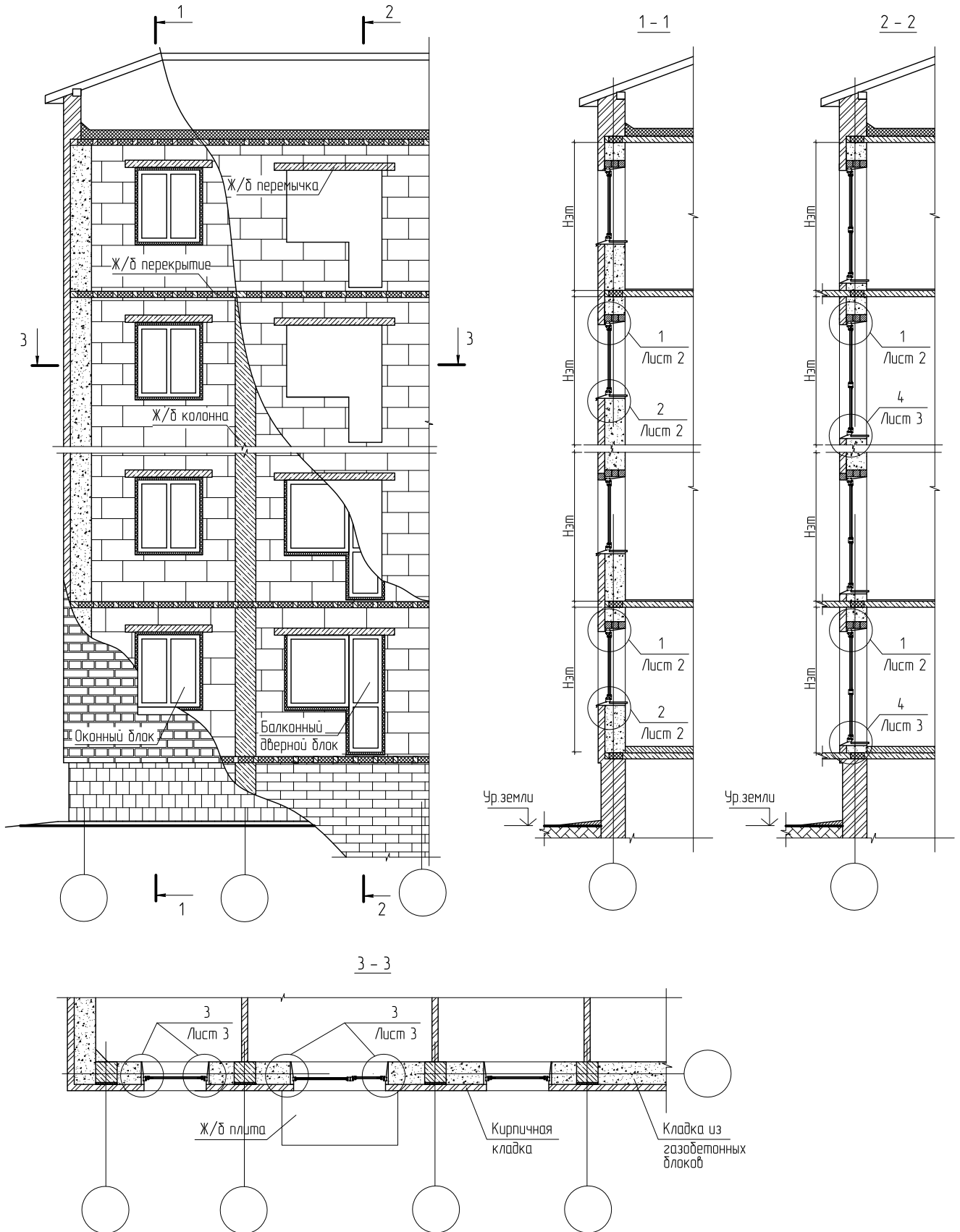


**Часть 2.**

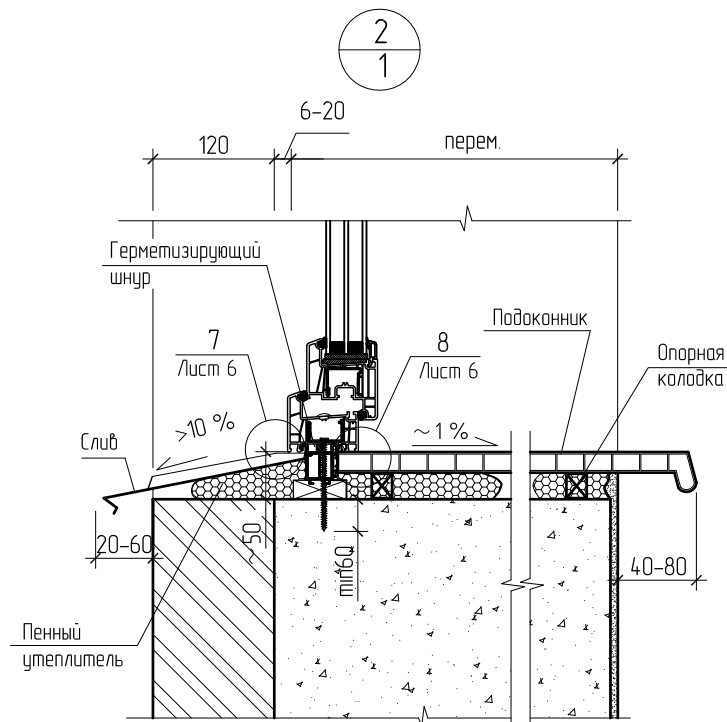
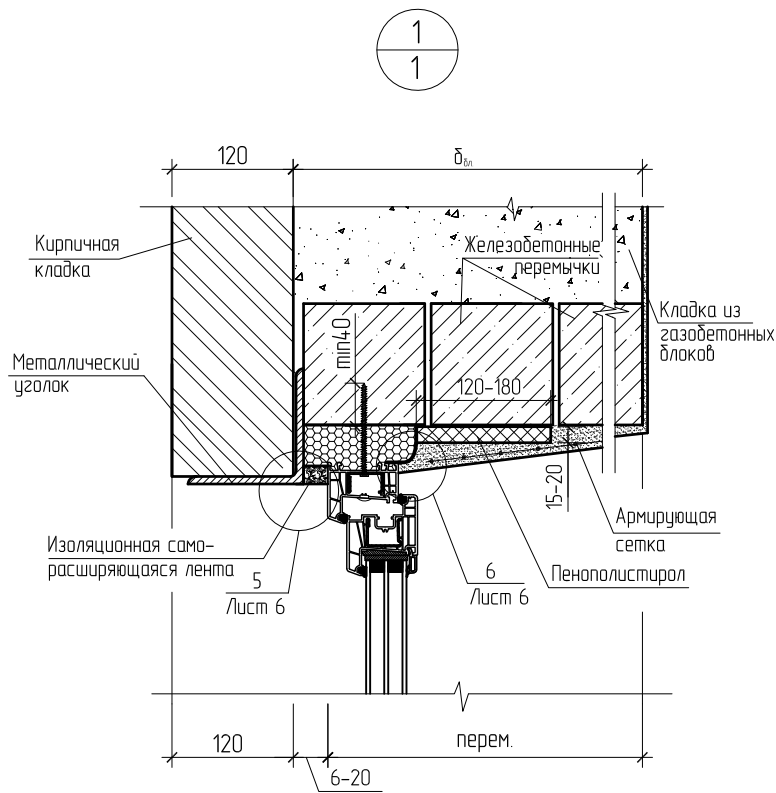
**ТИПОВЫЕ РЕШЕНИЯ УЗЛОВ ПРИМЫКАНИЯ  
ОКОННЫХ И ДВЕРНЫХ ОКОННЫХ БЛОКОВ ИЗ ПВХ-ПРОФИЛЕЙ  
EXPROF К НАРУЖНЫМ СТЕНАМ С ПРИМЕНЕНИЕМ  
ВОДОИЗОЛЯЦИОННЫХ САМОРАСШИРЯЮЩИХСЯ  
И ПАРОИЗОЛЯЦИОННЫХ  
ЛЕНТ**

Взам. инв. №							TP.02			
	Подп. и дата									
Инв.№ подл.	Изм.	Кол.уч.	Лист	№ док.	Подп.	Дата	ПРОЕКТНЫЕ РЕШЕНИЯ УЗЛОВ ПРИМЫКАНИЙ ОКОННЫХ И ДВЕРНЫХ БАЛКОННЫХ БЛОКОВ ИЗ ПВХ-ПРОФИЛЕЙ EXPROF К НАРУЖНЫМ СТЕНАМ РАЗЛИЧНОГО КОНСТРУКТИВНОГО РЕШЕНИЯ. <b>Часть 2</b>	Стадия	Лист	Листов
	Разработал	Харламов Д.А.							1	2
		Кривошеин А.Д.								
	Проверил	Кривошеин А.Д.							ООО «ЭксПроф»	

						ООО «ЭксПроф»	Лист
Изм.	Кол.уч.	Лист	№ док.	Подпись	Дата		2



						ТР.02			
Изм.	Кол.уч.	Лист	№ док.	Подпись	Дата	ТР.02/1-2023 УЗЛЫ ПРИМЫКАНИЙ ОКОННЫХ И ДВЕРНЫХ БАЛКОННЫХ БЛОКОВ В ОДИНАРНЫХ ПЕРЕПЛЕТАХ К НАРУЖНЫМ СТЕНАМ ИЗ ГАЗОБЕТОННЫХ БЛОКОВ С ОБЛИЦОВКОЙ ИЗ КИРПИЧНОЙ КЛАДКИ (вариант с профилями EXPROF Siberica)	Стадия	Лист	Листов
Разработал		Харламов Д.А.					ТР	1	4
Проверил		Кривошеин А.Д.				ООО "ЭксПроф"			

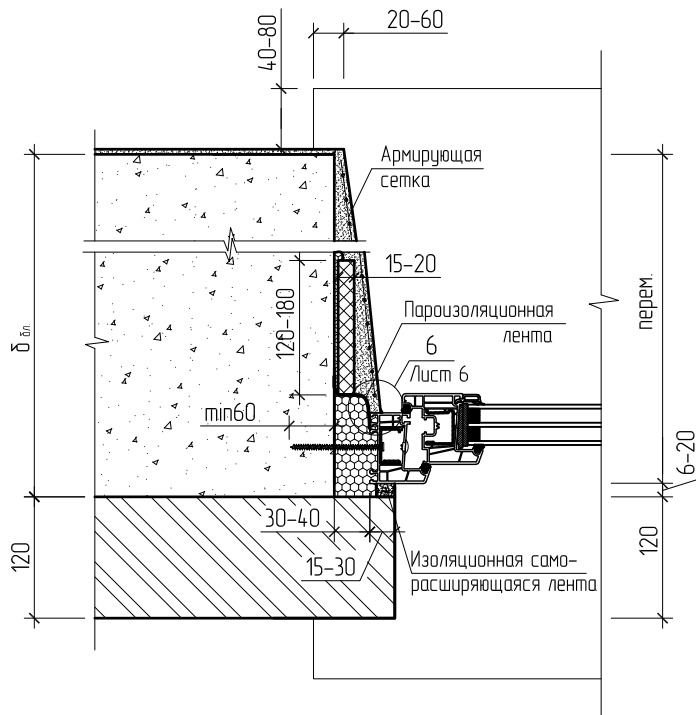


## Примечания.

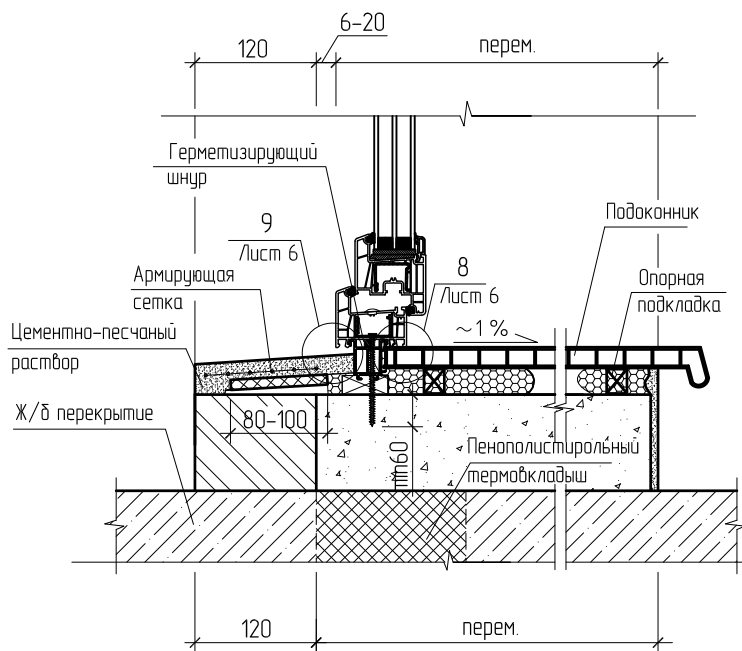
1. ПВХ-профили EXPROF Siberica (серия XS570) показаны на данном листе в качестве примера. При использовании ПВХ-профилей EXPROF Practica (серия S358), EXPROF Profecta (серия S571), EXPROF Prona (серия XS460), EXPROF Arctica (серия S671), EXPROF Experta (серия S670) решение узла аналогичное.
2. Необходимость устройства внутреннего пароизоляционного слоя монтажного шва устанавливается по результатам расчета влажностного режима.
3. Вместо подставочного профиля возможно использование колодок из твердых пород древесины или полимерных материалов с твердостью не менее 80 ед. по Шору.

Изм.	Кол.уч.	Лист	№ док.	Подпись	Дата

3  
1



4  
1



Примечания.

1. ПВХ-профили EXPROF Siberica (серия XS570) показаны на данном листе в качестве примера. При использовании ПВХ-профилей EXPROF Practica (серия S358), EXPROF Profecta (серия S571), EXPROF Prona (серия XS460), EXPROF Arctica (серия S671), EXPROF Experta (серия S670) решение узла аналогичное.
2. Необходимость устройства внутреннего пароизоляционного слоя монтажного шва устанавливается по результатам расчета влажностного режима.
3. Вместо подставочного профиля возможно использование колодок из твердых пород древесины или полимерных материалов с твердостью не менее 80 ед. по Шару.
4. В качестве наружной отделки порога может использоваться подоконник из ПВХ.

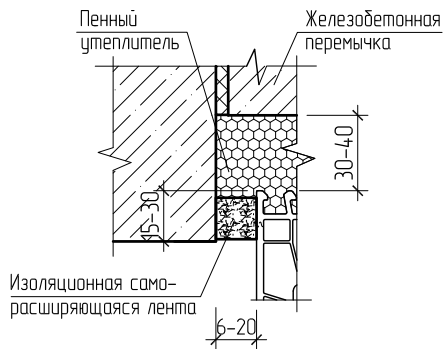
Изм.	Колуч.	Лист	№ док.	Подпись	Дата

ООО "ЭксПроф"

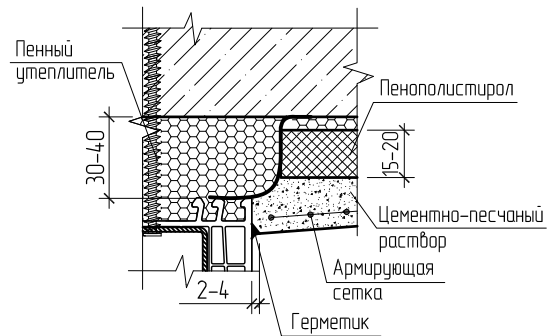
Лист

3

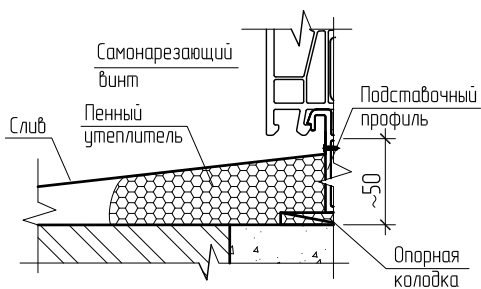
5  
2



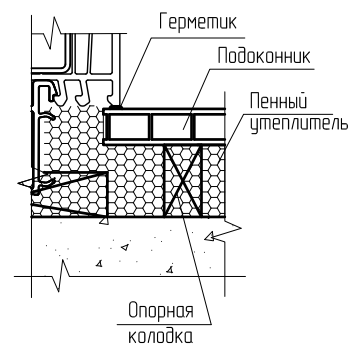
6  
2



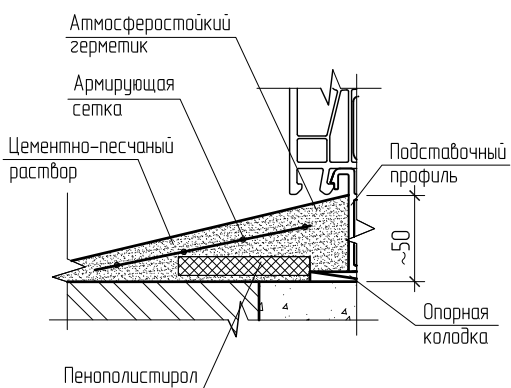
7  
2



8  
2



9  
3



Примечания.

1. Крепление предварительно сжатой уплотнительной ленты производить по отметкам, установленным в процессе предварительной примерки оконного блока в оконном проеме.
2. При отделке оконных откосов цементно-песчаным раствором армирующую сетку крепить к стене дюбелями или саморезами.
3. В качестве пароизоляции могут использоваться пароизоляционные герметики по ГОСТ 30971.