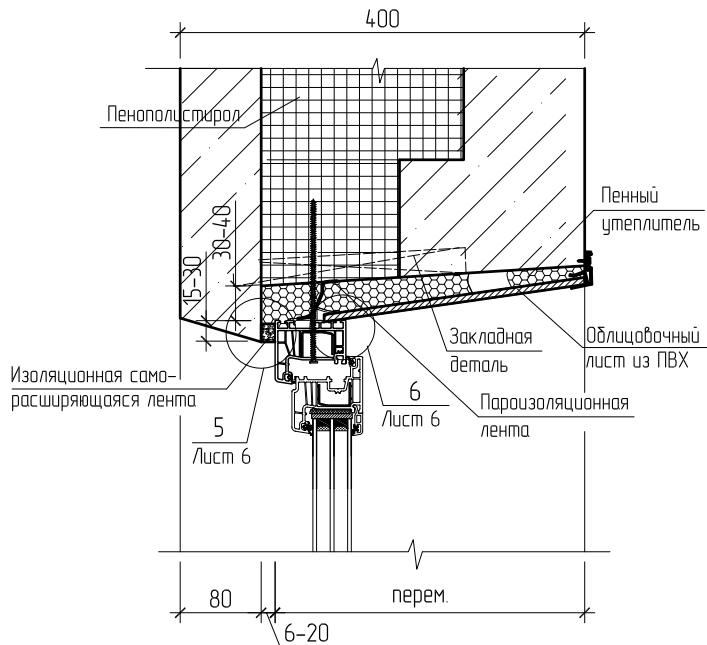
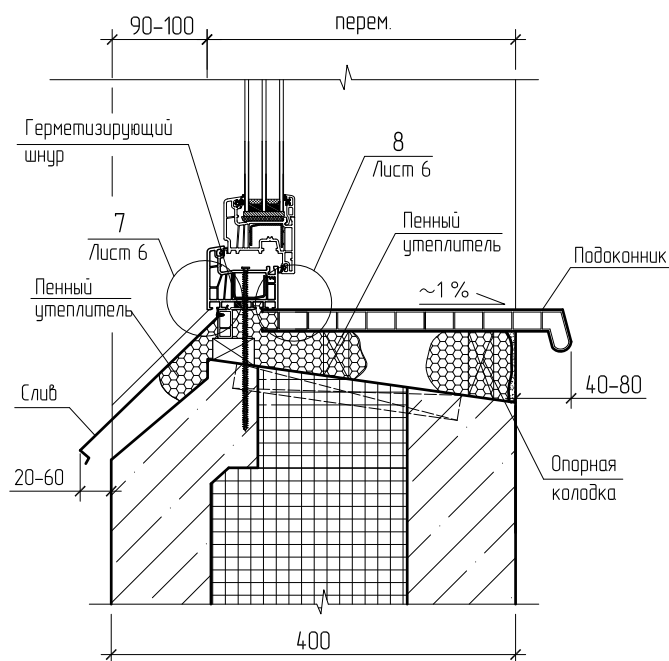


						ТР.02			
Изм.	Кол.уч.	Лист	№ док.	Подпись	Дата	ТР.02/3-2015 УЗЛЫ ПРИМЫКАНИЙ ОКОННЫХ И ДВЕРНЫХ БАЛКОННЫХ БЛОКОВ В ОДИНАРНЫХ ПЕРЕПЛЕТАХ К НАРУЖНЫМ СТЕНАМ ИЗ ТРЕХСЛОЙНЫХ СТЕНОВЫХ ПАНЕЛЕЙ С ГИБКИМИ СВЯЗЯМИ	Стадия	Лист	Листов
Разработал		Харламов Д.А.					ТР	1	6
Проверил		Кривошеин А.Д.					ООО "ЭксПроф"		

1
1



2
1



Примечания.

1. ПВХ-профили EXPROF Profecta Plus (серия S571) показаны на данном листе в качестве примера. При использовании ПВХ-профилей EXPROF Profecta, EXPROF Prastica (серия S358), EXPROF Suprema (серия S570), EXPROF Experta (серия S670) решение узла аналогичное.
2. При ширине монтажного зазора между оконной коробкой и стеной более 40 мм в зазор допускается устанавливать термокладysi из пенополистирола.
3. Необходимость устройства внутреннего пароизоляционного слоя монтажного шва устанавливается по результатам расчета влажностного режима.
4. Вместо подставочного профиля возможно использование колодак из твердых пород древесины или полимерных материалов с твердостью не менее 80 ед. по Шору.

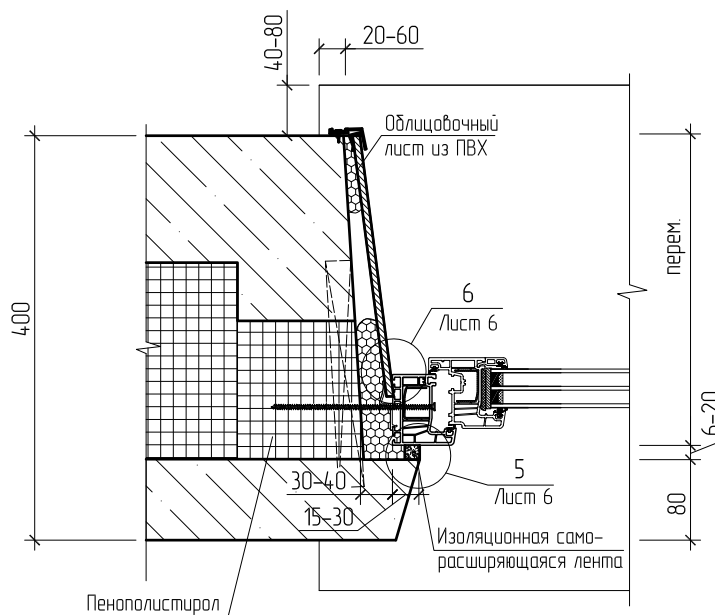
Лист

ООО "ЭксПроф"

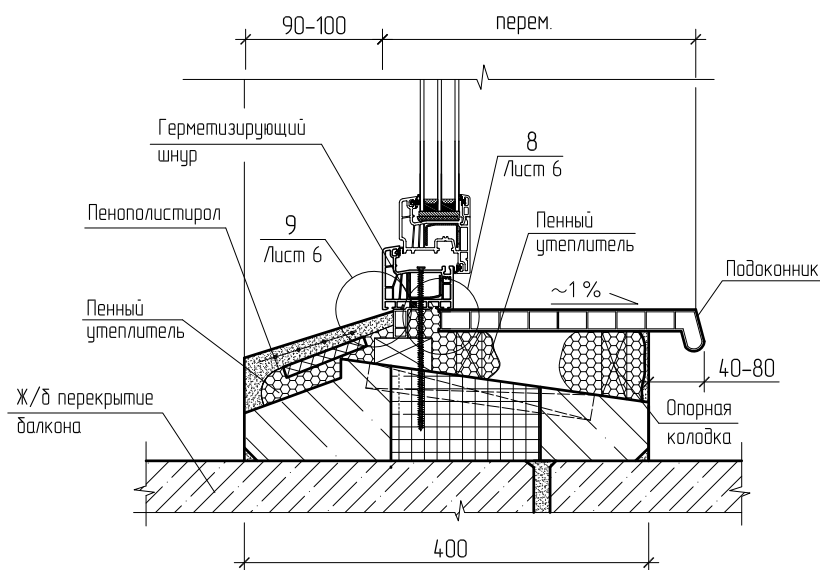
2

Изм.	Кол.уч.	Лист	№ док.	Подпись	Дата

3
1



4
1



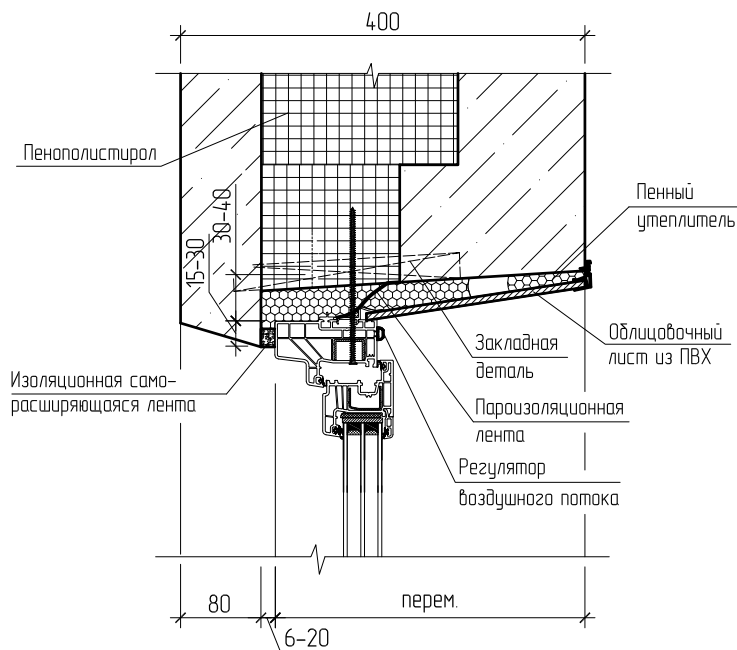
Примечания.

1. ПВХ-профили EXPROF Perfecta Plus (серия S571) показаны на данном листе в качестве примера. При использовании ПВХ-профилей EXPROF Perfecta, EXPROF Practica (серия S358), EXPROF Suprema (серия S570), EXPROF Experta (серия S670) решение узла аналогичное.
2. При ширине монтажного зазора между оконной коробкой и стеной более 40 мм в зазор допускается устанавливать термокладыши из пенополистирола.
3. Необходимость устройства внутреннего пароизоляционного слоя монтажного шва устанавливается по результатам расчета влажностного режима.
4. Вместо подставочного профиля возможно использование колодок из твердых пород древесины или полимерных материалов с твердостью не менее 80 ед. по Шару.
5. В качестве наружной отделки порога может использоваться подоконник из ПВХ.

					ООО "ЭксПроф"		Лист
							3
Изм.	Кол.уч.	Лист	№ док.	Подпись	Дата		

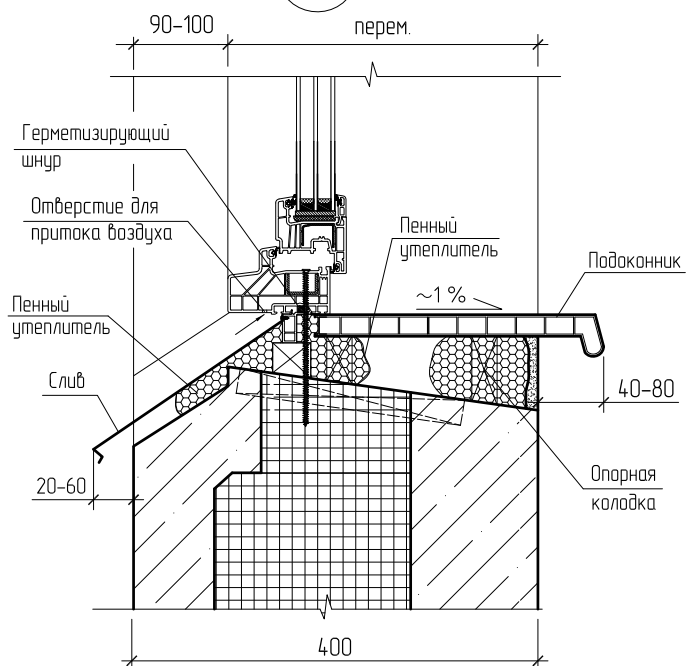
1
1

Вариант с широкой оконной коробкой



2
1

Вариант с широкой оконной коробкой



Примечания.

1. ПВХ-профили EXPROF AeroProfecta (серия S571) показаны на данном листе в качестве примера. При использовании ПВХ-профилей EXPROF AeroTherma (серия S358), EXPROF AeroSuprema (серия S570), EXPROF AeroExperta (серия S670) решение узла аналогичное.
2. При монтаже оконных блоков с внутрипрофильной системой вентиляции необходимо обеспечить свободный доступ приточного воздуха к нижней части оконного блока с наружной стороны – для забора воздуха, и в верхней части оконного блока со стороны помещения – для притока воздуха. Расположение отверстий и схема движения воздуха показаны на рисунке 10 раздела 6.
3. Необходимость устройства пароизоляционного слоя монтажного шва устанавливается по результатам расчета влажностного режима.

Лист

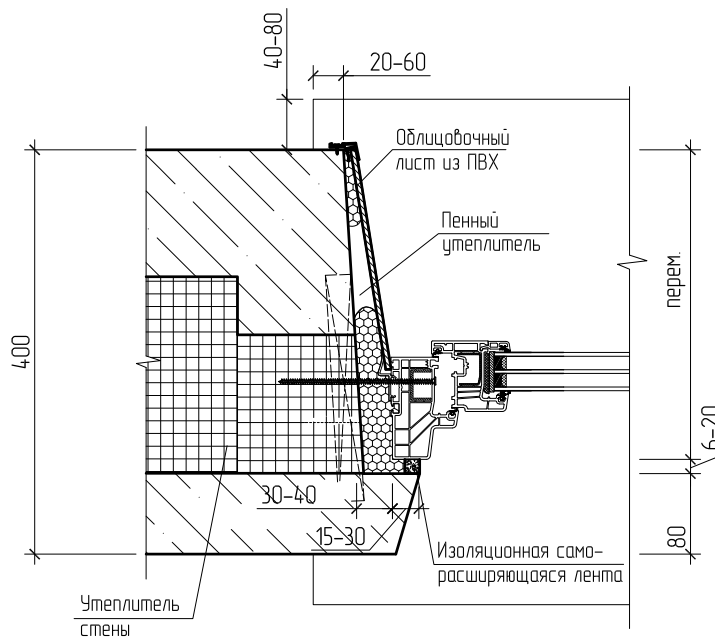
ООО "ЭксПроф"

4

Изм.	Кол.уч.	Лист	№ док.	Подпись	Дата

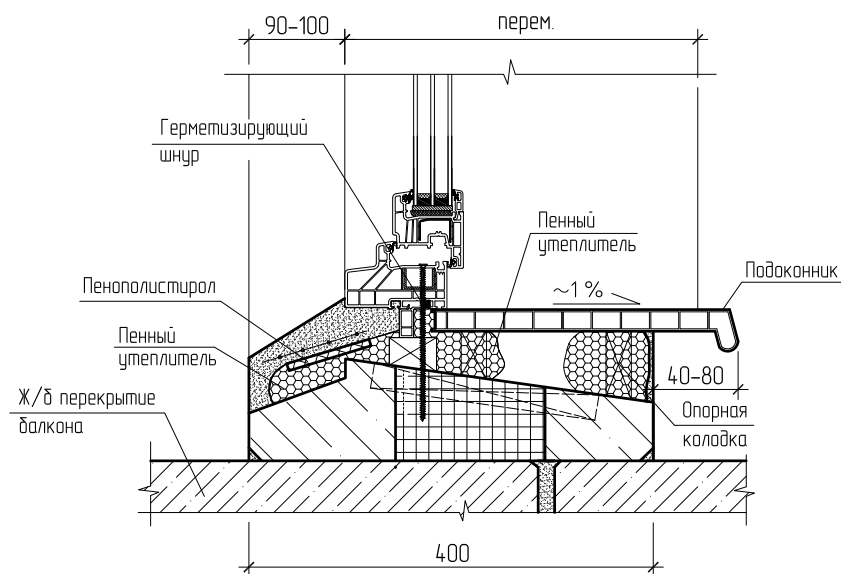
3
1

Вариант с широкой оконной коробкой



4
1

Вариант с широкой оконной коробкой

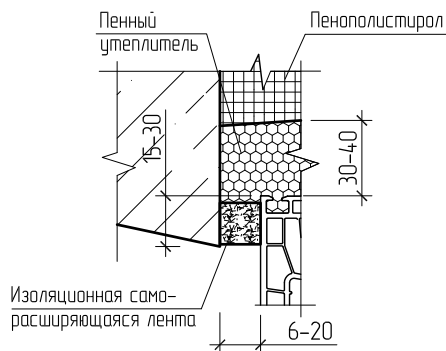


Примечания.

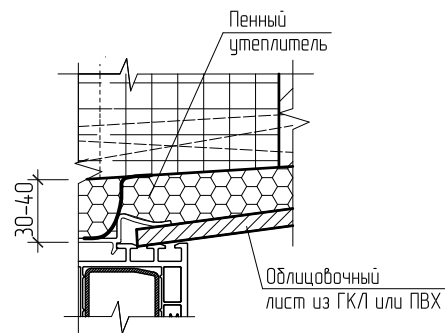
1. ПВХ-профили EXPROF AeroProfecta (серия S571) показаны на данном листе в качестве примера. При использовании ПВХ-профилей EXPROF AeroTherma (серия S358), EXPROF AeroSuprema (серия S570), EXPROF AeroExperta (серия S670) решение узла аналогичное.
2. При монтаже оконных блоков с внутрипрофильной системой вентиляции необходимо обеспечить свободный доступ приточного воздуха к нижней части оконного блока с наружной стороны - для забора воздуха, и в верхней части оконного блока со стороны помещения - для притока воздуха. Расположение отверстий и схема движения воздуха показаны на рисунке 10 раздела 6.
3. Необходимость устройства пароизоляционного слоя монтажного шва устанавливается по результатам расчета влажностного режима.
4. Вместо подставочного профиля возможно использование колодок из твердых пород древесины или полимерных материалов с твердостью не менее 80 ед. по Шару.

Изм.	Кол.уч.	Лист	№ док.	Подпись	Дата
------	---------	------	--------	---------	------

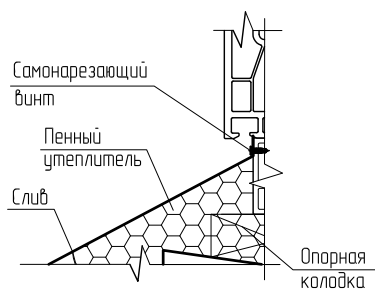
5
2,3



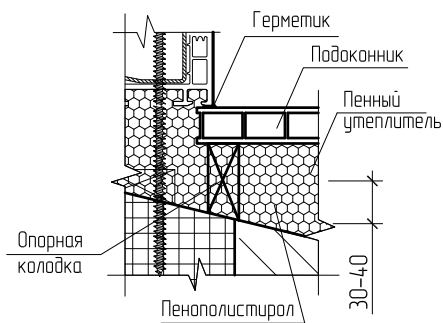
6
2,3



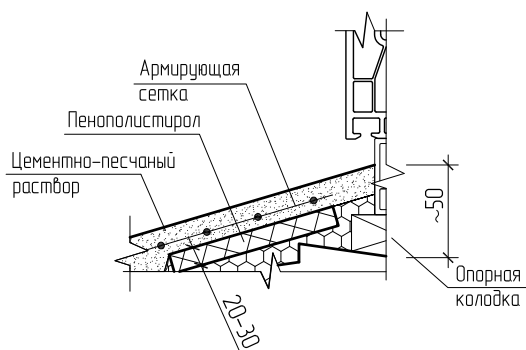
7
2



8
2,3



9
3



Примечания.

1. Крепление уголкового профиля выполнять полкой внутрь по отметкам, установленным в процессе предварительной примерки оконного блока в оконном проеме.
2. При отделке оконных откосов облицовочными листами из ГКЛ или ПВХ крепление листов выполнять по направляющим из тонколистовой стали или вспененным утеплителем.
3. В качестве пароизоляции могут использоваться пароизоляционные герметики по ГОСТ 30971.

Изм.	Кол.уч.	Лист	№ док.	Подпись	Дата