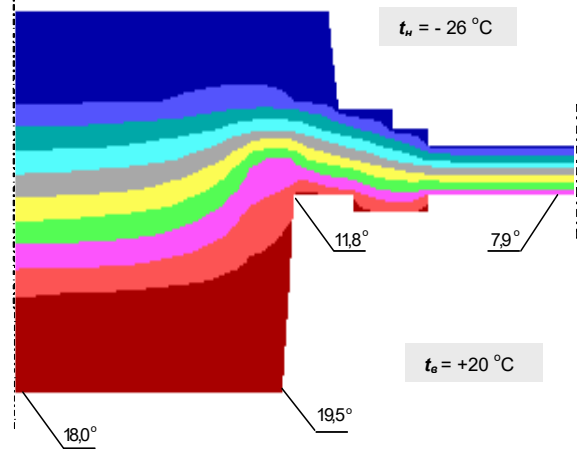
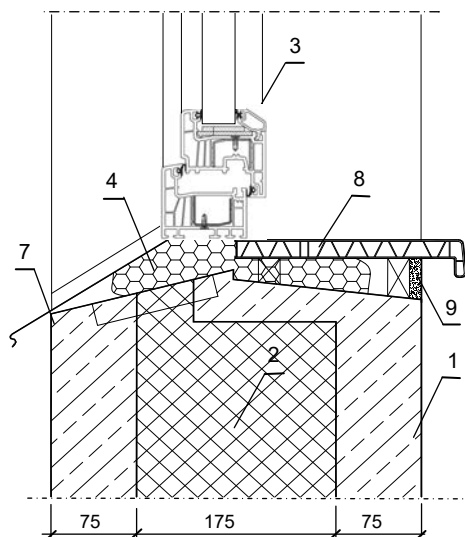


Температурное поле узла примыкания по сечению 1-1



3 - 3



Температурное поле узла примыкания по сечению 3-3

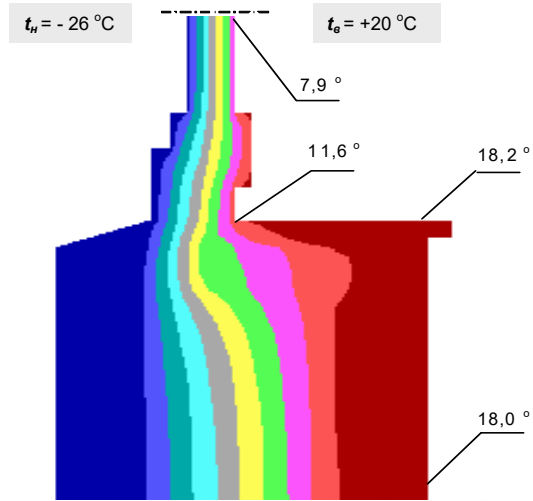


Рисунок Е.2 – Расчетные схемы и результаты расчета распределения температур по узлам сопряжения оконного блока из ПВХ-профилей к стеновой панели для климатических условий г. Москвы: 1 – железобетон; 2 – пенополистирол; 3 – оконный блок; 4 – монтажная пена; 5 – нащельник из ПВХ; 6 – уплотнительная саморасширяющаяся лента; 7 – оконный слив; 8 – подоконник; 9 – цементно-песчаный раствор

- сталь, $\gamma_0 = 7850 \text{ кг/м}^3$, $\lambda_A = 58,0 \text{ Вт/(м}\cdot\text{°C)}$;
- стекло оконное, $\gamma_0 = 2500 \text{ кг/м}^3$, $\lambda_A = 0,76 \text{ Вт/(м}\cdot\text{°C)}$;
- подоконник из искусственного камня (мрамор), $\gamma_0 = 2800 \text{ кг/м}^3$, $\lambda_A = 2,91 \text{ Вт/(м}\cdot\text{°C)}$;
- атмосферостойкий герметик $\gamma_0 = 1400 \text{ кг/м}^3$, $\lambda_A = 0,34 \text{ Вт/(м}\cdot\text{°C)}$.

Выбор расчетной области и задание граничных условий.

Расчетные области узлов примыканий приняты аналогично рисунку Е.1:

- для горизонтального сечения - по осям симметрии оконного блока и простенков наружной стены;

- для сечения в зоне перемычек – по осям симметрии оконного блока и плиты перекрытия вышележащего этажа;

- для сечения по подоконному узлу - по осям симметрии оконного блока и плиты перекрытия нижележащего этажа.

Расчет температурного режима.

Расчет узлов примыкания оконного блока к наружной стене жилого здания выполнен по про-

Изм.	Кол.уч.	Лист	№ док.	Подпись	Дата

грамме расчета двумерных температурных полей ограждающих конструкций зданий. Минимальный шаг разбиения отдельных элементов – 1 мм.

Результаты расчетов.

Результаты расчетов представлены на рисунке Е.3.

Анализ результатов позволяет сделать вывод, что рассчитанное конструктивное решение обеспечивает поддержание температуры внутренней

поверхности узлов примыканий оконного блока к наружной стене выше температуры «точки росы».

Минимальная температура внутренней поверхности наблюдается в зоне сопряжения подоконника из искусственного камня с оконной коробкой и составляет $\tau_{\min} = +10,9\text{ °C} > t_d = 9,3\text{ °C}$.

Дополнительных мероприятий по утеплению узлов примыканий оконного блока к наружной стене не требуется.

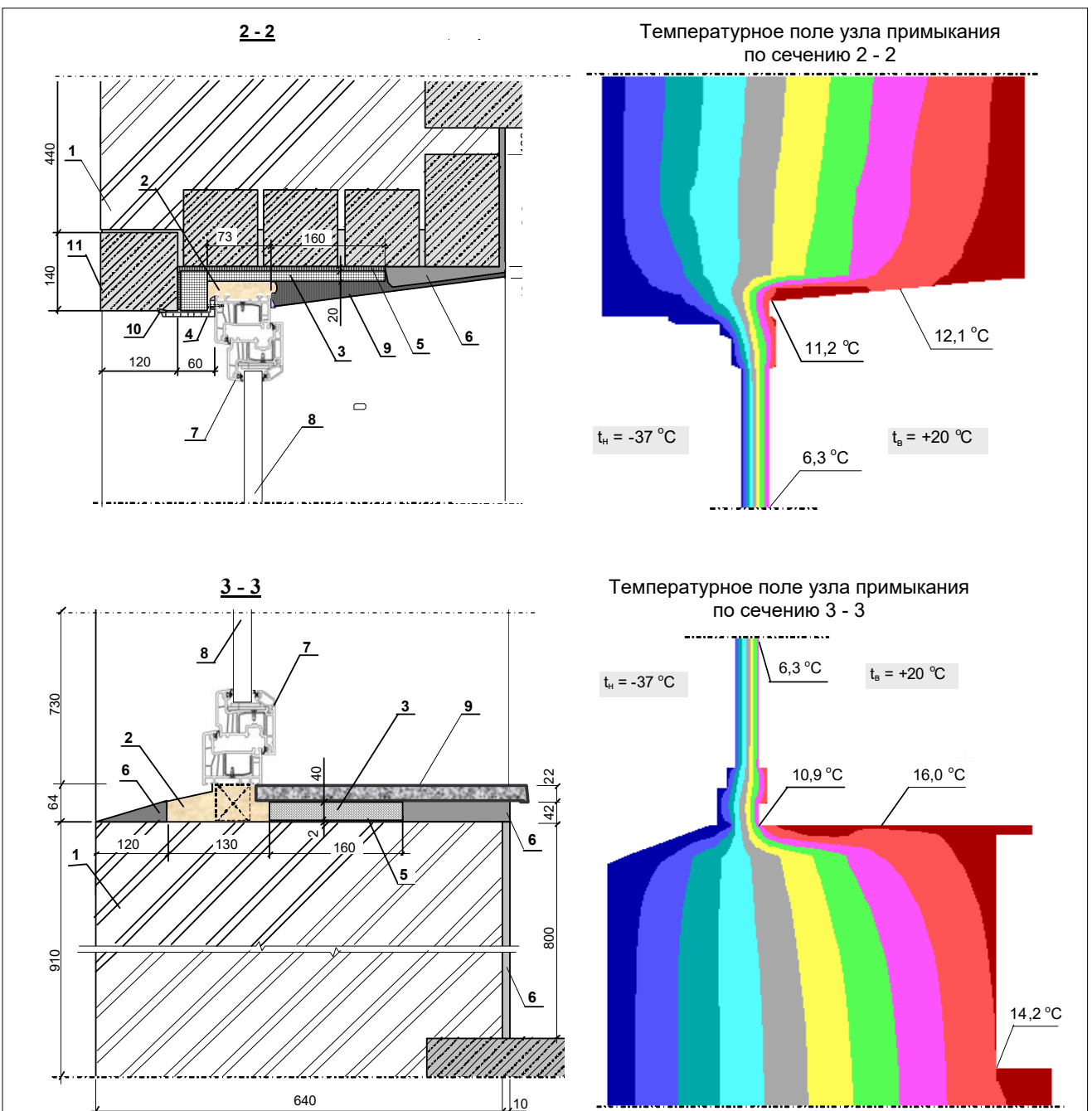


Рисунок Е.3 - Расчетная схема и результаты расчета распределения температур по узлам сопряжения оконного блока с однослойной наружной стеной из кирпичной кладки для климатических условий г.Новосибирска: а – сечение по перемычкам; б – сечение по подоконной части: 1 – кирпичная кладка; 2 – монтажная пена; 3 – термовкладыш; 4 – уголок из ПВХ; 5 – клеящая мастика; 6 – штукатурка; 7 – профили; 8 – остекление; 9 – подоконник; 10 - герметик; 11 – железобетонные перемычки

Изм.	Кол.уч.	Лист	№ док.	Подпись	Дата