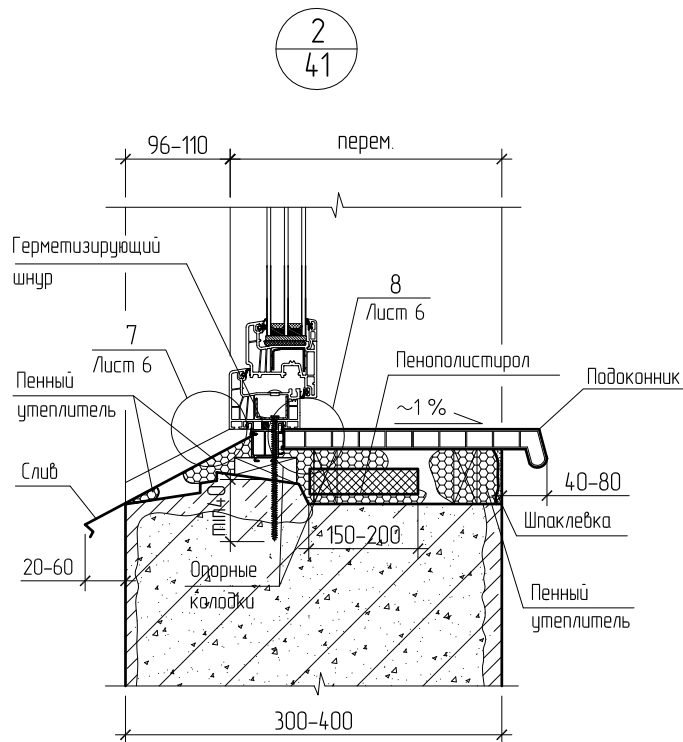
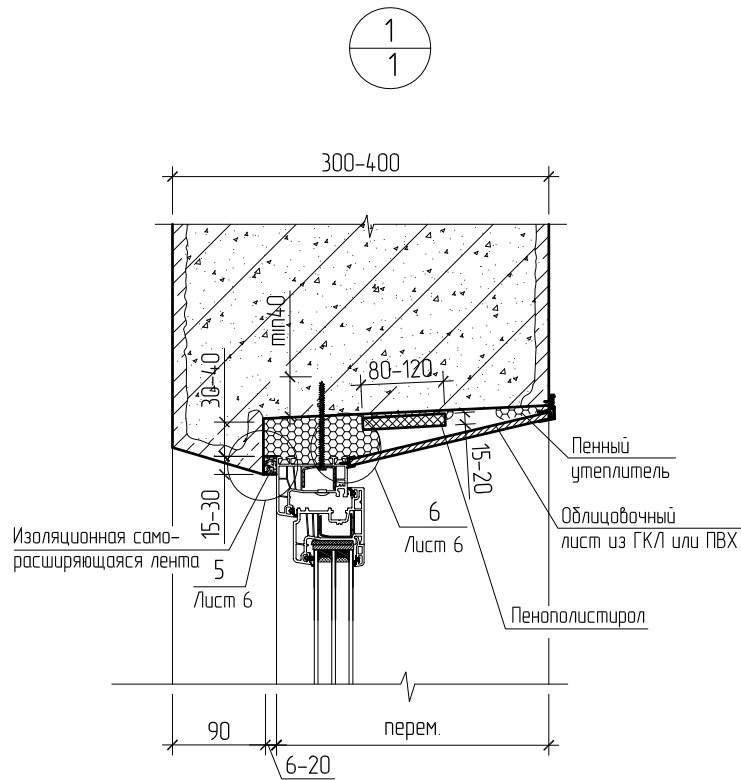


						ТР.02			
Изм.	Кол.уч.	Лист	№ док.	Подпись	Дата	ТР.02/3-2023	Стадия	Лист	Листов
Разработал		Харламов Д.А.					ТР	1	4
Проверил		Кривошеин А.Д.				ООО "ЭксПроф"			

УЗЛЫ ПРИМЫКАНИЙ ОКОННЫХ И ДВЕРНЫХ БАЛКОНЫХ БЛОКОВ В ОДИНАРНЫХ ПЕРЕПЛЕТАХ К ОДНОСЛОЙНЫМ СТЕНЫМ ПАНЕЛЯМ ИЗ КЕРАМЗИТОБЕТОНА (вариант с профилями Profesta)

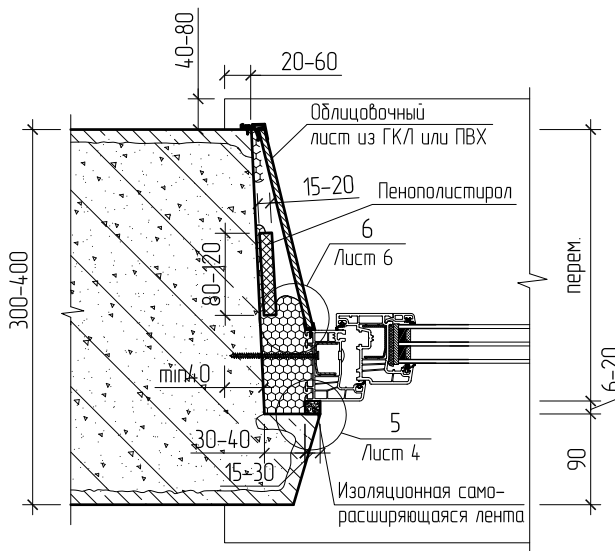


## Примечания.

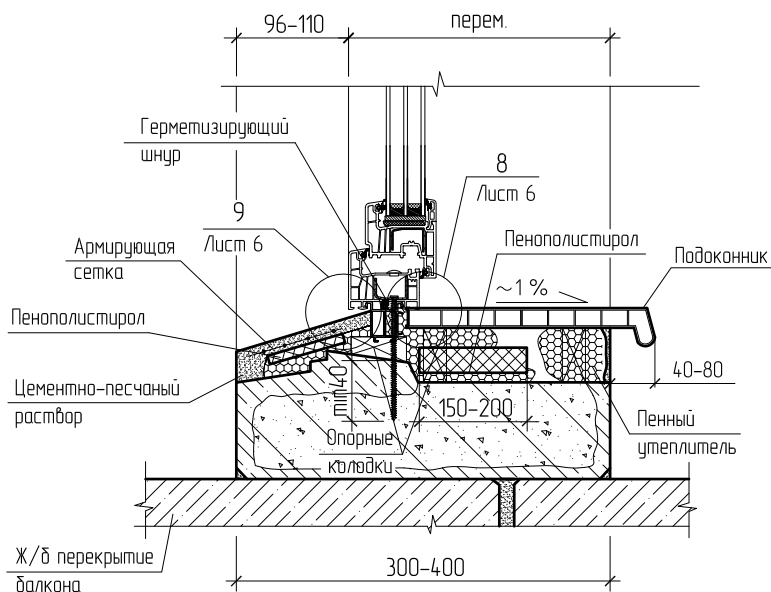
1. ПВХ-профили EXPROF Protecta (серия S571) показаны на данном листе в качестве примера. При использовании ПВХ-профилей Siberica (серия XS570), EXPROF Practica (серия S358), EXPROF Prona (серия XS460), EXPROF Arctica (серия S671), EXPROF Experta (серия S670) решение узла аналогичное.
2. При ширине монтажного зазора между оконной коробкой и стеной более 40 мм в зазор допускается устанавливать термовкладыши из пенополистирола.
3. Необходимость устройства внутреннего пароизоляционного слоя монтажного шва устанавливается по результатам расчета влажностного режима.
4. Вместо подставочного профиля возможно использование колодок из твердых пород древесины или полимерных материалов с твердостью не менее 80 ед. по Шору.

Изм.	Кол.уч.	Лист	№ док.	Подпись	Дата

3  
1



4  
1

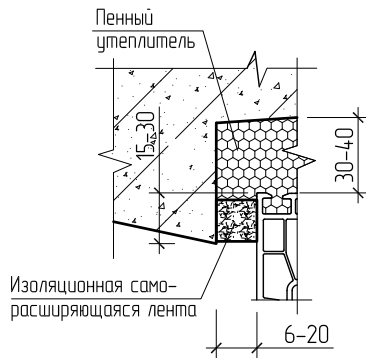


Примечания.

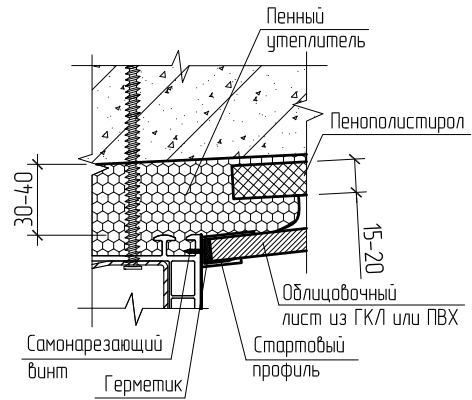
1. ПВХ-профили EXPROF Profecta (серия S571) показаны на данном листе в качестве примера. При использовании ПВХ-профилей Siberica (серия XS570), EXPROF Practica (серия S358), EXPROF Prana (серия XS460), EXPROF Arctica (серия S671), EXPROF Experta (серия S670) решение узла аналогичное.
2. При ширине монтажного зазора между оконной коробкой и стеной более 40 мм в зазор допускается устанавливать термокладыши из пенополистирола.
3. Необходимость устройства внутреннего пароизоляционного слоя монтажного шва устанавливается по результатам расчета влажностного режима.
4. Вместо подставочного профиля возможно использование колодок из твердых пород древесины или полимерных материалов с твердостью не менее 80 ед по Шару.
5. В качестве наружной отделки порога может использоваться подоконник из ПВХ.

						Лист
						3
Изм.	Кол.уч.	Лист	№ док.	Подпись	Дата	ООО "ЭксПроф"

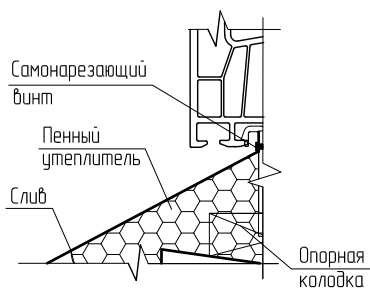
5  
2,3



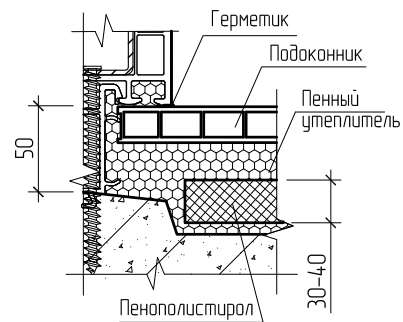
6  
2,3



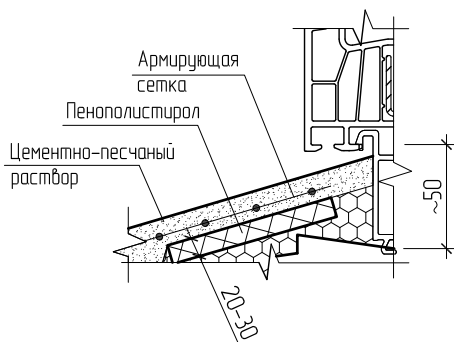
7  
2



8  
2,3



9  
3



Примечания.

1. Крепление предварительно сжатой уплотнительной ленты производить по отметкам, установленным в процессе предварительной примерки оконного блока в оконном проеме.
2. При отделке оконных откосов облицовочными листами из ГКЛ или ПВХ крепление листов выполнять по направляющим из тонколистовой стали или вспененным утеплителем.
3. В качестве пароизоляции могут использоваться пароизоляционные герметики по ГОСТ 30971.

Изм.	Кол.уч.	Лист	№ док.	Подпись	Дата