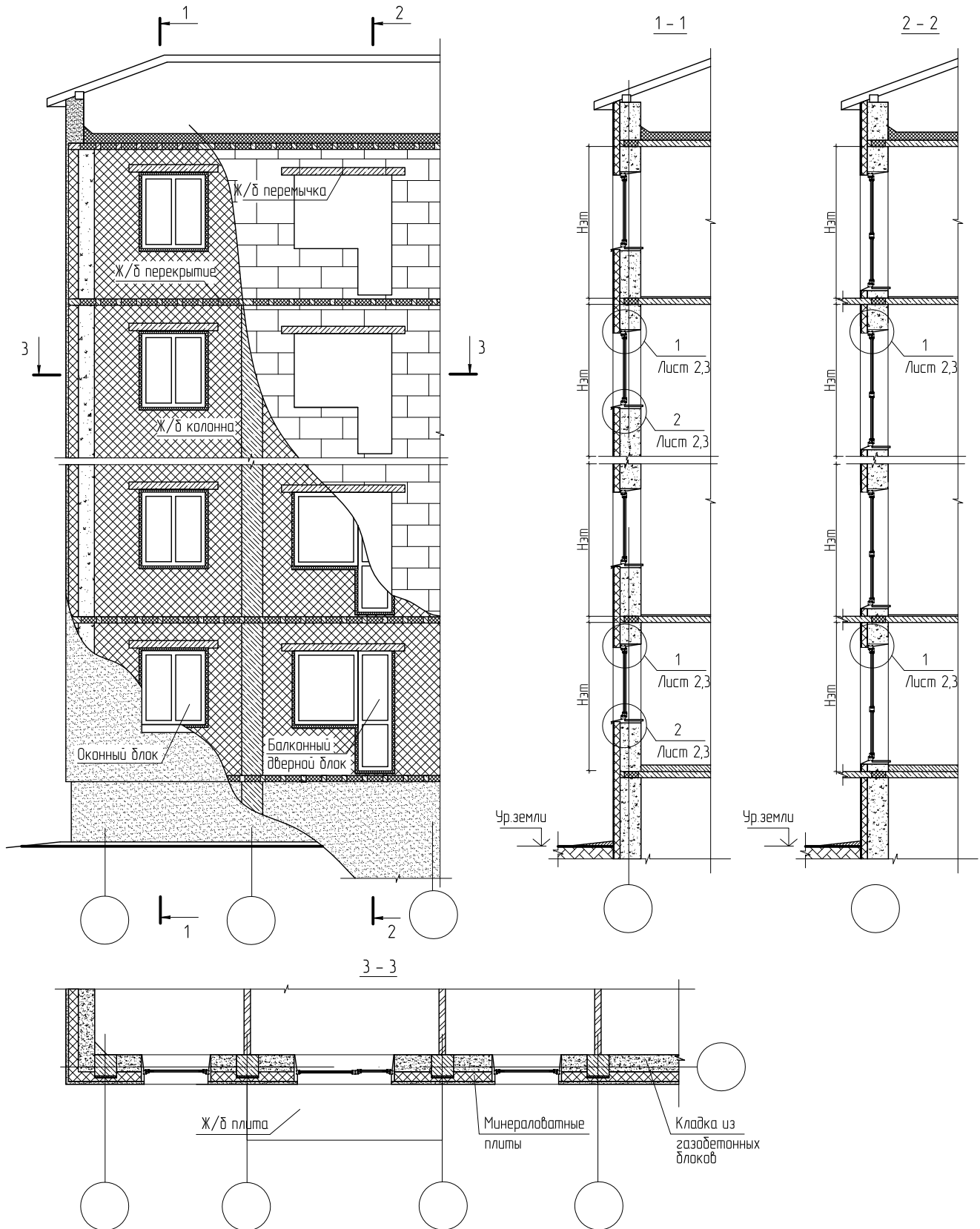


Схема маркировки узлов примыканий оконных блоков к двухслойным наружным стенам из газобетонных блоков с утеплением и оштукатуриванием полимерцементным раствором



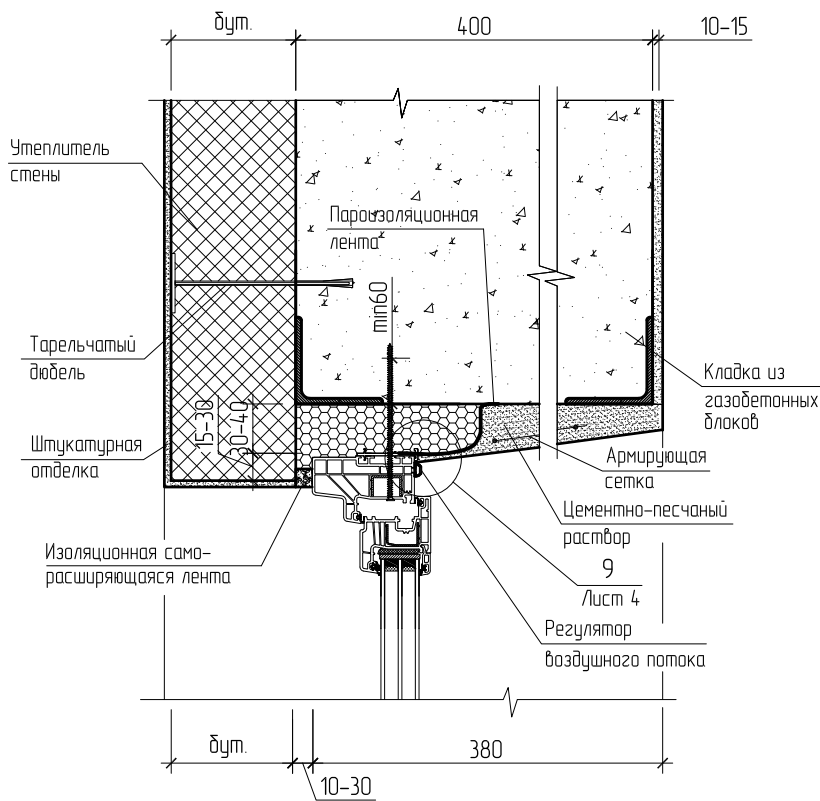
						ТР.02			
Изм.	Кол.уч.	Лист	№ док.	Подпись	Дата	ТР.02/8-2015	Стадия	Лист	Листов
Разработал		Харламов Д.А.					ТР	1	4
Проверил		Кривошеин А.Д.				ООО "ЭксПроф"			

УЗЛЫ ПРИМЫКАНИЙ ОКОННЫХ И ДВЕРНЫХ БАЛКОННЫХ БЛОКОВ В ОДИНАРНЫХ ПЕРЕПЛЕТАХ К ДВУХСЛОЙНЫМ НАРУЖНЫМ СТЕНАМ ИЗ ГАЗОБЕТОННЫХ БЛОКОВ С УТЕПЛЕНИЕМ И ОШТУКАТУРИВАНИЕМ ПОЛИМЕРЦЕМЕНТНЫМ РАСТВОРОМ

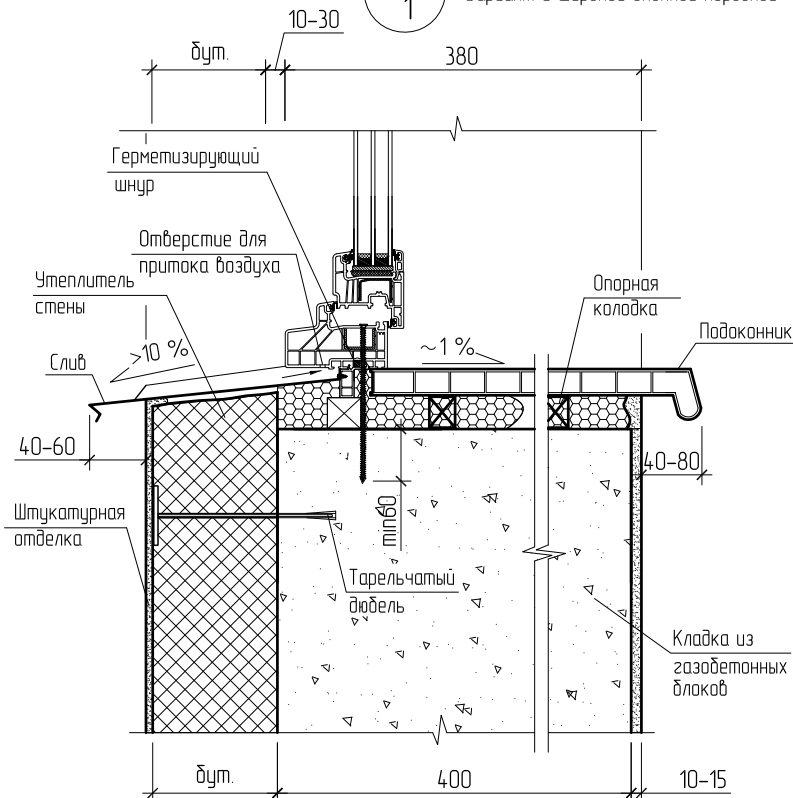




Вариант с широкой оконной коробкой



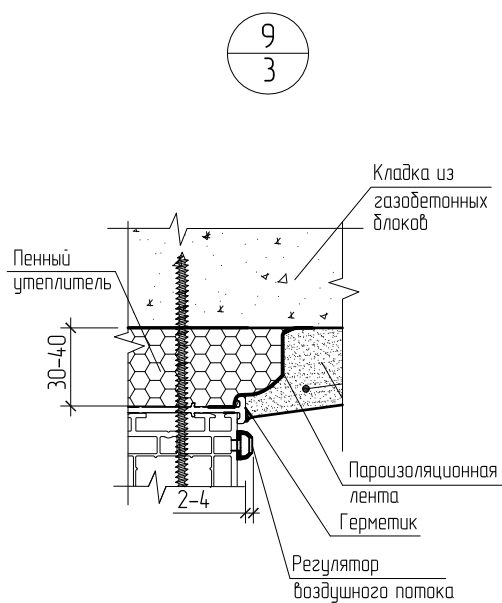
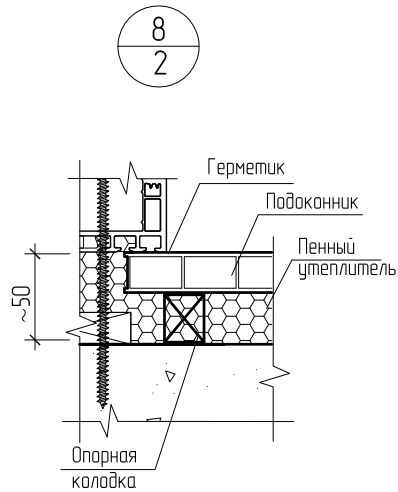
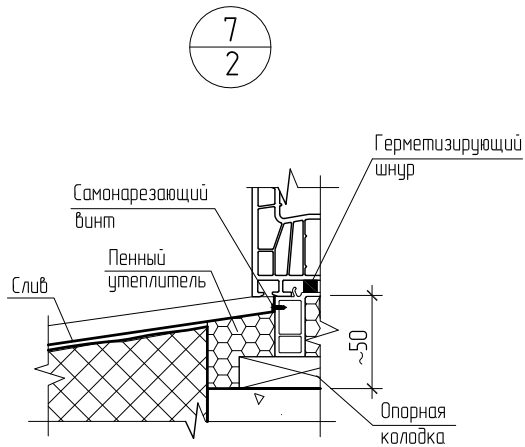
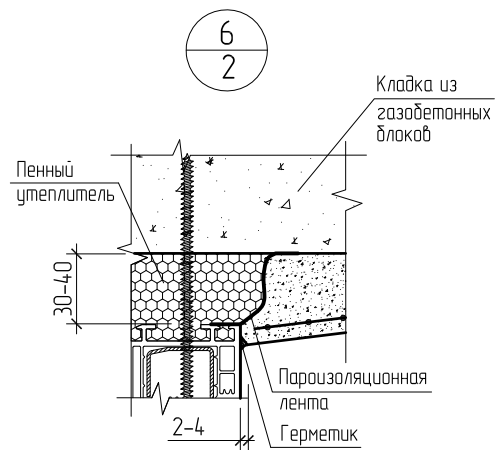
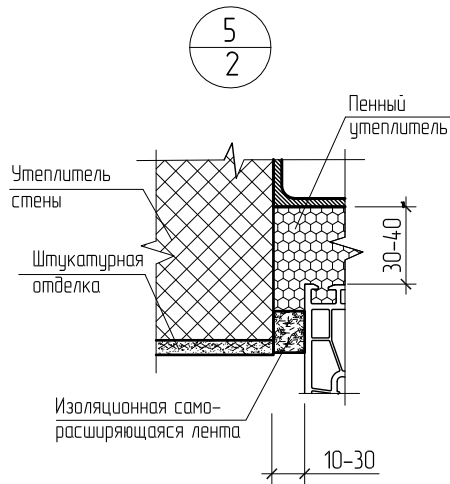
Вариант с широкой оконной коробкой



Примечания.

1. ПВХ-профиле EXPROF AeroProfecta (серия S571) показаны на данном листе в качестве примера. При использовании ПВХ-профилей EXPROF AeroTherma (серия S358), EXPROF AeroSuprema (серия S570), EXPROF AeroExperta (серия S670) решение узла аналогичное.
2. При монтаже оконных блоков с внутрипрофильной системой вентиляции необходимо обеспечить свободный доступ приточного воздуха к нижней части оконного блока с наружной стороны - для забора воздуха, и в верхней части оконного блока со стороны помещения - для притока воздуха. Расположение отверстий и схема движения воздуха показаны на рисунке 10 раздела 6.
3. Необходимость устройства пароизоляционного слоя монтажного шва устанавливается по результатам расчета влажностного режима.

Изм.	Кол.уч.	Лист	№ док.	Подпись	Дата



Примечания.

1. Крепление уголкового профиля выполнять полкой внутрь по отметкам, установленным в процессе предварительной примерки оконного блока в оконном проеме.
2. При отделке оконных откосов цементно-песчаным раствором армирующую сетку крепить к стене дюбелями или саморезами.
3. В качестве пароизоляции могут использоваться пароизоляционные герметики по ГОСТ 30971.

Изм.	Кол.уч.	Лист	№ док.	Подпись	Дата