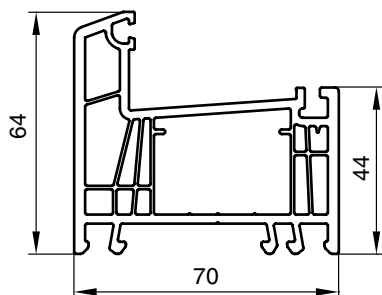
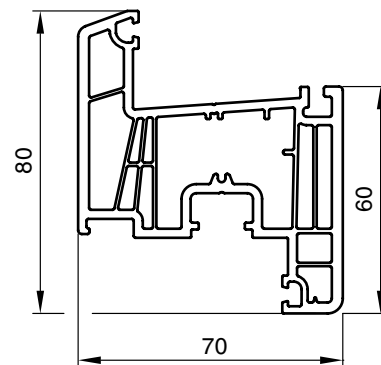


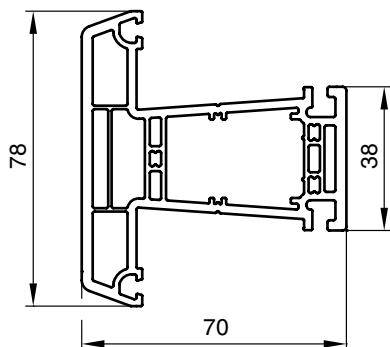
ГЛАВНЫЕ ПРОФИЛИ



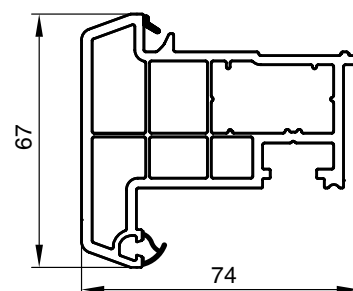
Арт. S671.01
Коробка 64 мм



Арт. S671.02
Створка 80 мм



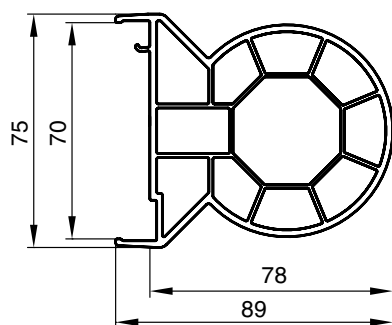
Арт. S671.03
Импост 78 мм



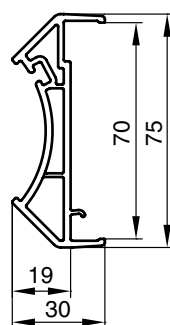
Арт. S670.19
Штульп 67 мм
(применительно к S671.02)

СОЕДИНИТЕЛЬНЫЕ ПРОФИЛИ

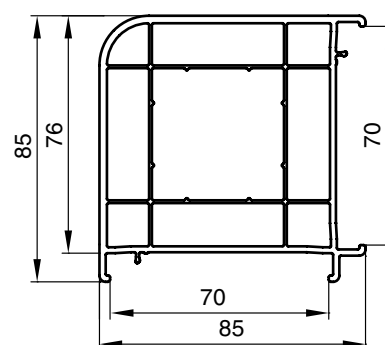
Угловые соединители



Арт. S670.12
Труба



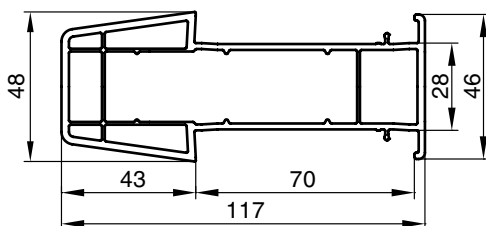
Арт. S670.13
Адаптер к трубе



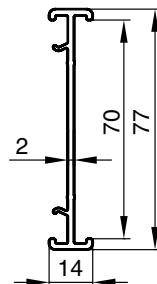
Арт. S670.23
Соединитель 90°

СОЕДИНИТЕЛЬНЫЕ ПРОФИЛИ

Прямые соединители

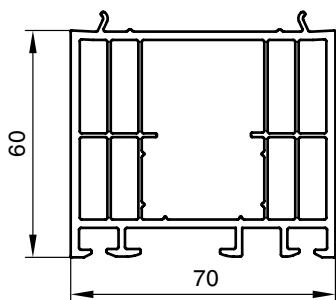


Арт. S670.14
Статический элемент

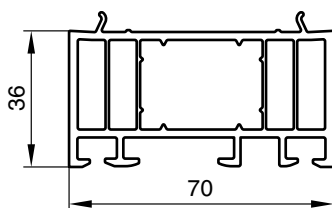


Арт. S670.08
Соединитель рамный

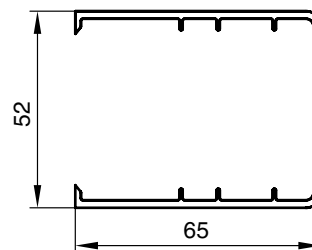
ДОБОРНЫЕ ПРОФИЛИ



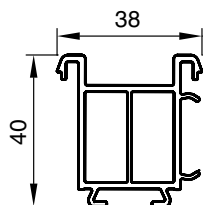
Арт. S670.24
Расширитель 60 мм



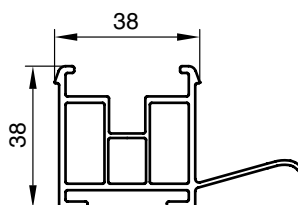
Арт. S670.18
Расширитель 36 мм



Арт. S358.34
Пилястровый профиль


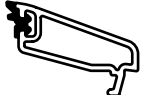


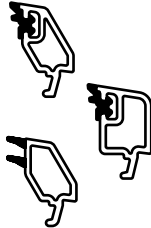




Арт. S358.32
Подставочный
профиль



Арт. S571.27
Подставочный профиль
универсальный

ШТАПИКИ ДЛЯ ОСТЕКЛЕНИЯ

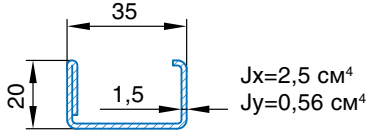
Штапик	 Арт.002 Уплотнение стеклопакета	Дистанционные подкладки
 S358.15	заполнение* 12 мм	
 S246.04	заполнение 24 мм	
 S358.29	заполнение* 28 мм	
 S358.20 S358.04 S358.31	заполнение 32 мм	
 S358.17 S358.30	заполнение 40 мм	
 S358.05	заполнение* 42 мм	

Длина дистанционных подкладок должна быть от 80 до 100 мм, ширина подкладок — не менее чем на 2 мм больше толщины стеклопакета.



Арт.952
Уплотнение притвора

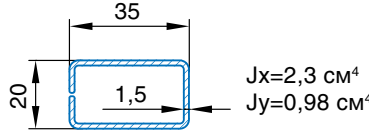
* — размеры для справки



$$J_x = 2,5 \text{ см}^4$$

$$J_y = 0,56 \text{ см}^4$$

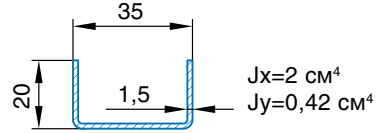
Арм. проф. 35×20/1×1,5*
Коробка Арт. S671.01
Импост Арт. S671.03



$$J_x = 2,3 \text{ см}^4$$

$$J_y = 0,98 \text{ см}^4$$

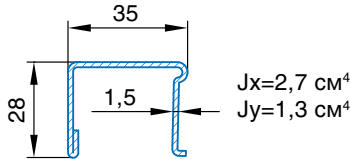
Арм. проф. 35×20/2×1,5*
Коробка Арт. S671.01
Импост Арт. S671.03



$$J_x = 2 \text{ см}^4$$

$$J_y = 0,42 \text{ см}^4$$

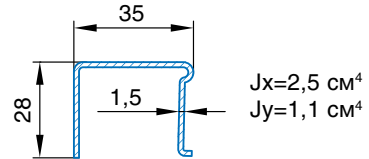
Арм. проф. 35×20/3×1,5*
Коробка Арт. S671.01
Импост Арт. S671.03



$$J_x = 2,7 \text{ см}^4$$

$$J_y = 1,3 \text{ см}^4$$

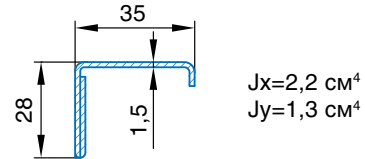
Арм. проф. 35×28/1×1,5*
Створка Арт. S671.02



$$J_x = 2,5 \text{ см}^4$$

$$J_y = 1,1 \text{ см}^4$$

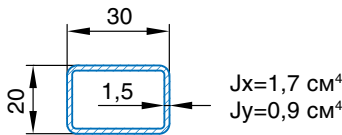
Арм. проф. 35×28/2×1,5*
Створка Арт. S671.02



$$J_x = 2,2 \text{ см}^4$$

$$J_y = 1,3 \text{ см}^4$$

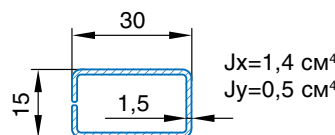
Арм. проф. 35×28/3×1,5*
Створка Арт. S671.02



$$J_x = 1,7 \text{ см}^4$$

$$J_y = 0,9 \text{ см}^4$$

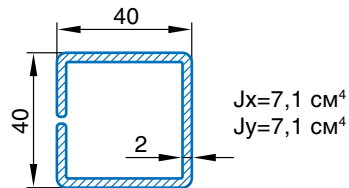
Арм. проф. 30×20×1,5
Расширитель Арт. S670.18
Расширитель Арт. S670.24



$$J_x = 1,4 \text{ см}^4$$

$$J_y = 0,5 \text{ см}^4$$

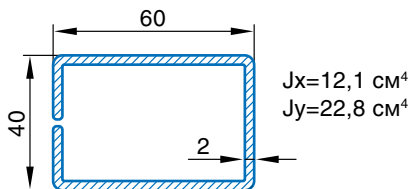
Арм. проф. 30×15×1,5*
Штульп S670.19



$$J_x = 7,1 \text{ см}^4$$

$$J_y = 7,1 \text{ см}^4$$

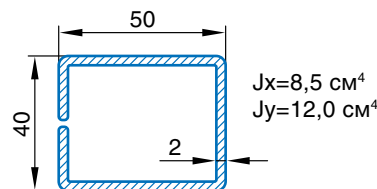
Арм. проф. 40×40×2
Пилястровый профиль Арт. S358.34
Арт. S670.23 Соединитель 90°



$$J_x = 12,1 \text{ см}^4$$

$$J_y = 22,8 \text{ см}^4$$

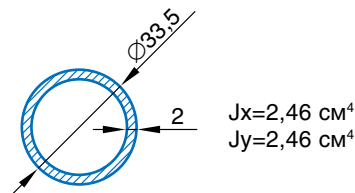
Арм. проф. 40×60×2
Пилястровый профиль
Арт. S358.34



$$J_x = 8,5 \text{ см}^4$$

$$J_y = 12,0 \text{ см}^4$$

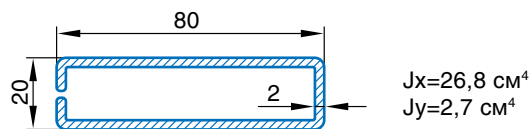
Арм. проф. 40×50×2
Пилястровый профиль
Арт. S358.34



$$J_x = 2,46 \text{ см}^4$$

$$J_y = 2,46 \text{ см}^4$$

Арм. проф. труба 33,5×2
Труба стальная оцинкованная
Труба Арт. S670.12



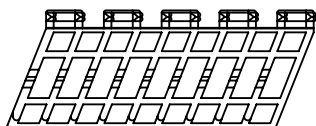
$$J_x = 26,8 \text{ см}^4$$

$$J_y = 2,7 \text{ см}^4$$

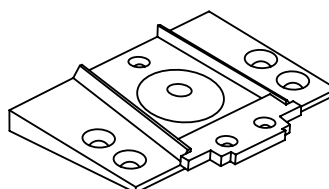
Арм. проф. 80×20×2
Статический элемент
Арт. S670.14

* — в створках с высотой 1500 мм и (или) шириной 700 мм использовать армирование толщиной 2 мм.
— в импостах, штульпах установленных в конструкции с габаритами свыше 1500 мм и в нестандартные конструкции использовать армирование толщиной 2 мм.

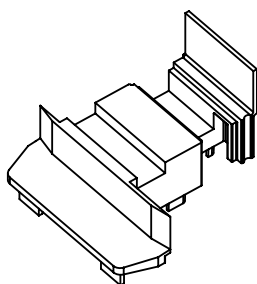
ШТУЧНАЯ КОМПЛЕКТАЦИЯ



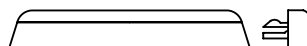
Арт. ПС-1С.70
h=5 мм
Базовая подкладка под с/п



Арт. V572.03
Соединитель импоста
металлический
(для импоста S671.03)

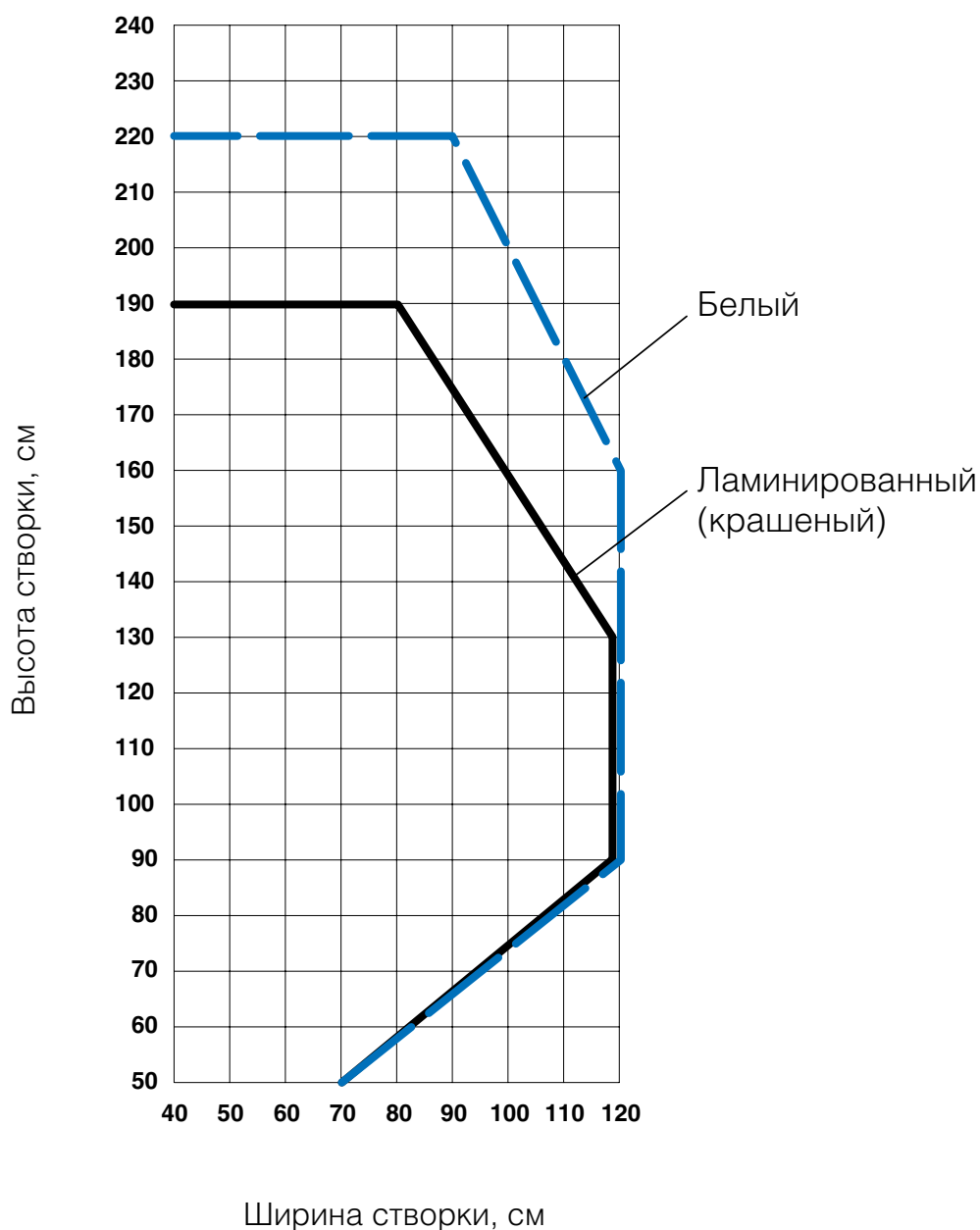


Арт. K570.02
Крышка штупля S670.19
(применительно к S671.02)



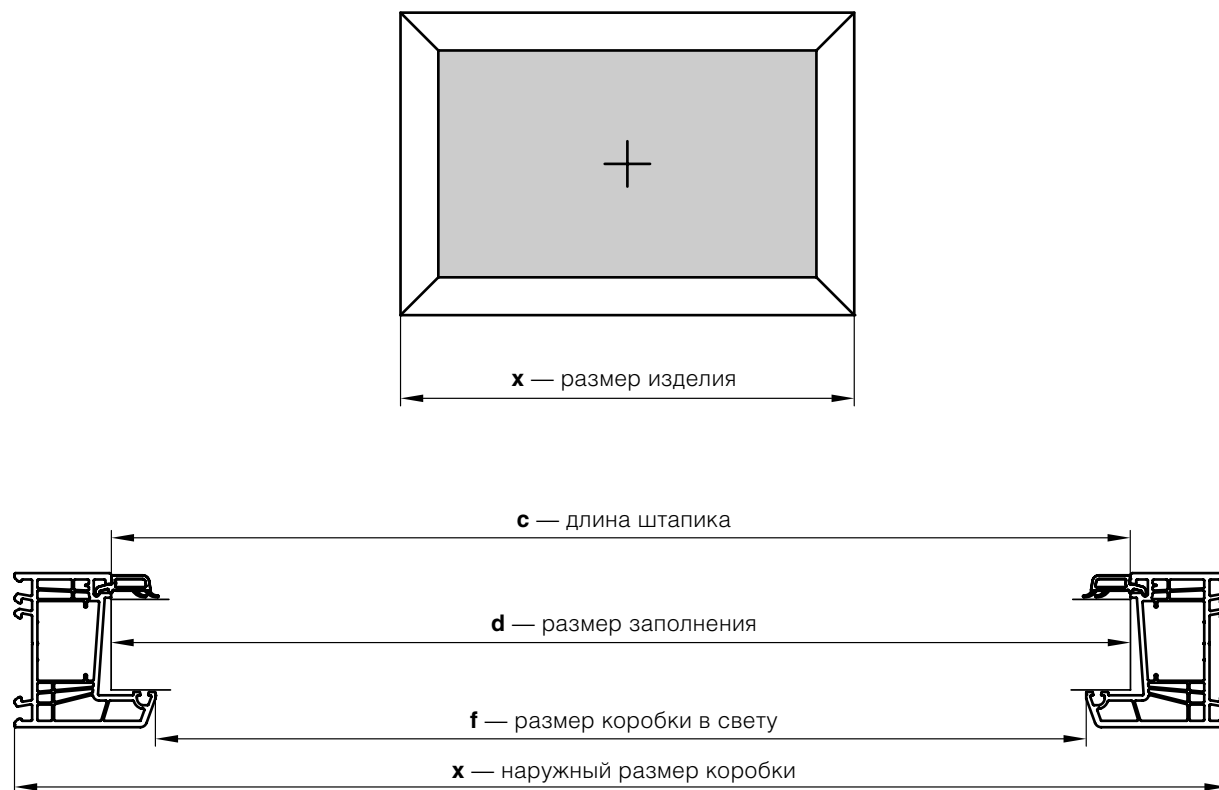
Арт. 195EX
Заглушка шлица

РЕКОМЕНДУЕМЫЙ МАКСИМАЛЬНЫЙ РАЗМЕР СТВОРКИ S671.02



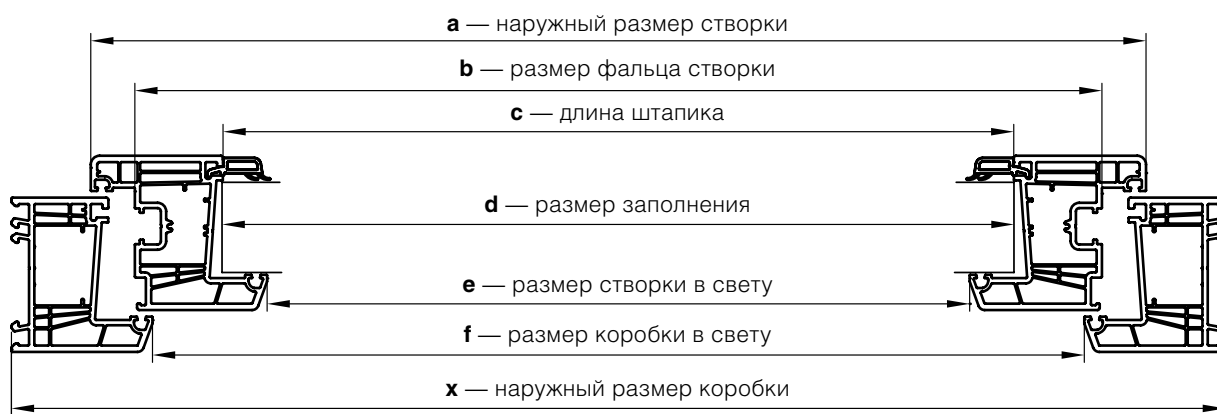
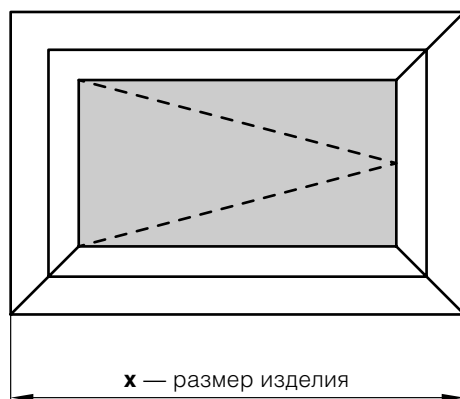
Для веса стеклопакета
не более 40 кг/м²

ГЛУХОЕ ОКНО



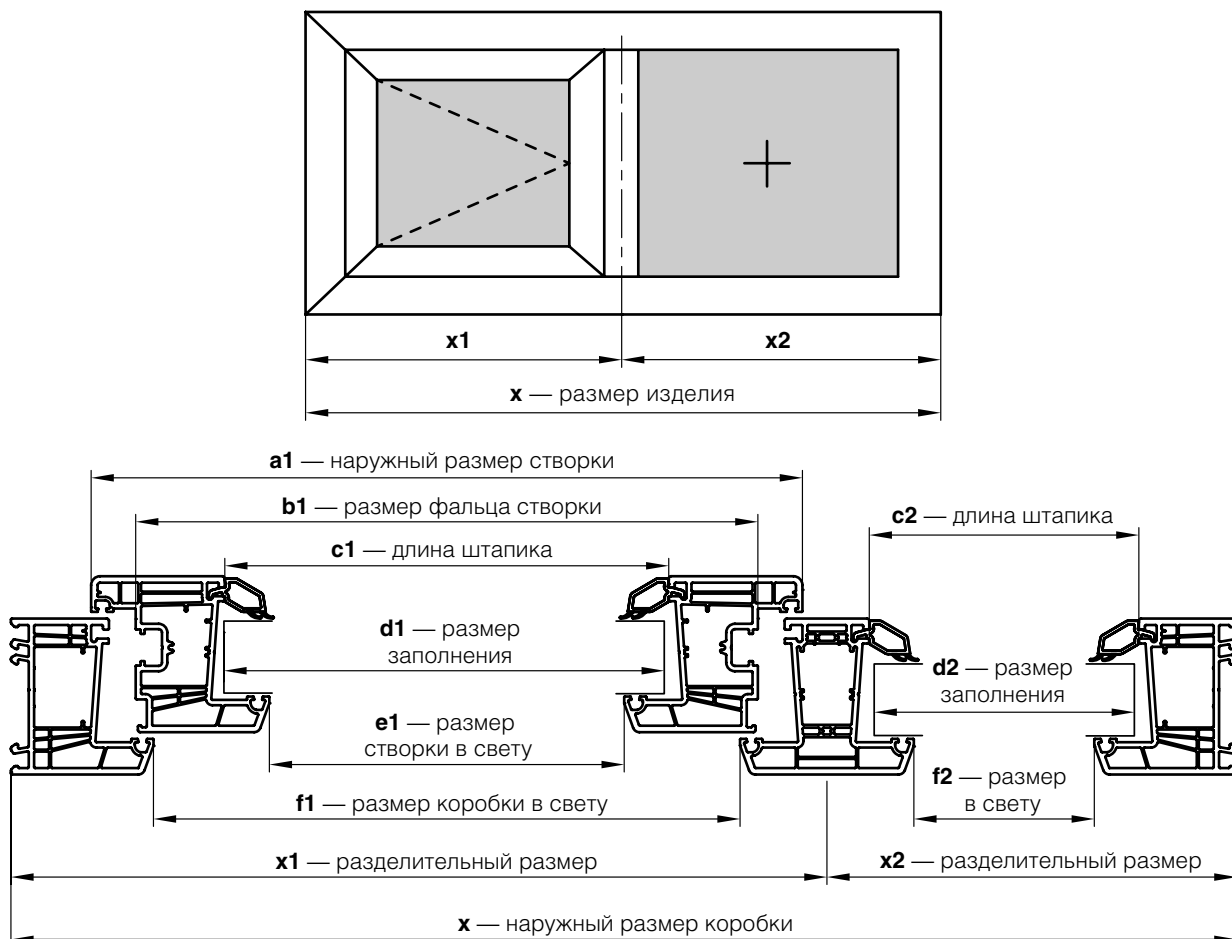
Комбинация	
коробка	S671.01
створка	
импост	
a	
b	
c	x-88
d	x-98
e	
f	x-128

ОДНОСТВОРЧАТОЕ ОКНО



Комбинация	
коробка	S671.01
створка	S671.02
импост	
a	x-72
b	x-112
c	x-192
d	x-202
e	x-232
f	x-128

ДВУХСТВОРЧАТОЕ ОКНО



Длина штапика S670.19 = высота створки S671.02 — 80 мм.

Комбинация		Комбинация	
коробка	S671.01	коробка	S671.01
створка	S671.02	створка	
импост	S671.03	импост	S671.03
a1	x1-47	a2	
b1	x1-87	b2	
c1	x1-167	c2	x2-63
d1	x1-177	d2	x2-73
e1	x1-207	e2	
f1	x1-103	f2	x2-103

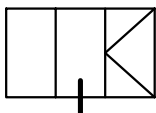
ОКОННАЯ СИСТЕМА — EXPROF ARCTICA



- Шестикамерная система класса А для сегментов стандарт и комфорт;
- Толстые стенки, повышенная прочность;
- Выдающиеся энергосберегающие и шумозащитные характеристики;
- Элегантный дизайн;
- Расчетное сопротивление теплопередаче оконного блока (со с/п 4И-14Ar-4M1-14Ar-И4) $0,89 \text{ м}^2 \cdot \text{°C}/\text{Вт}$;
- Монтажная глубина 70 мм;
- Три основных варианта остекления (24 мм, 32 мм, 40 мм);
- Удаление фурнитурного паза 13 мм;
- Сопротивление теплопередаче комбинации профилей «коробка + створка» со стальным армированием $0,82 \text{ м}^2 \cdot \text{°C}/\text{Вт}$;
- Широкий ассортимент собственных вспомогательных профилей;
- Полная совместимость со штапиками Exprof Practica;

КОМБИНАЦИЯ — КОРОБКА / ПОДСТАВОЧНЫЙ ПРОФИЛЬ

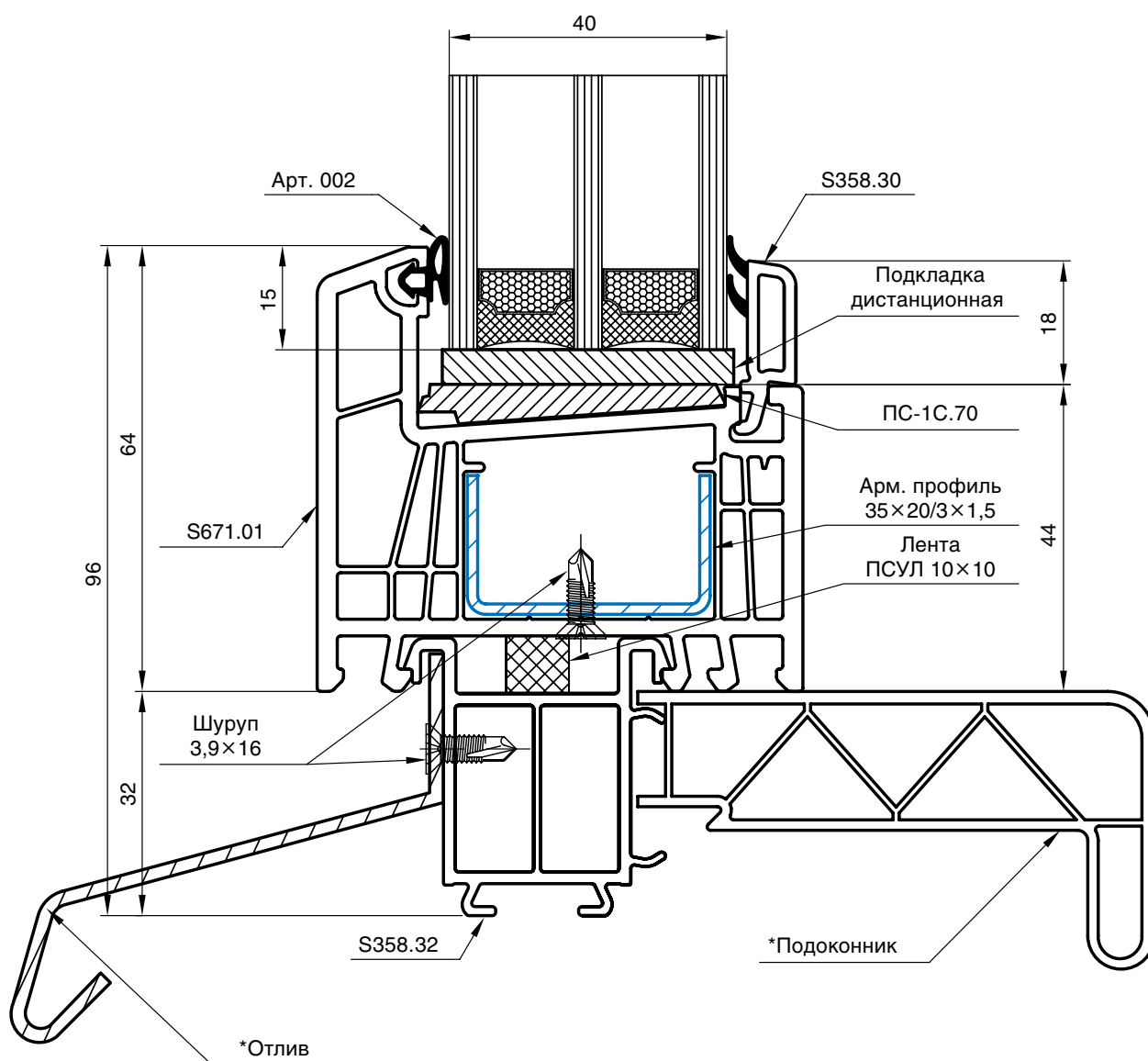
Высота в сборе 96 мм



Профили:

Коробка — Арт. S671.01

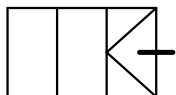
Подставочный профиль — Арт. S358.32



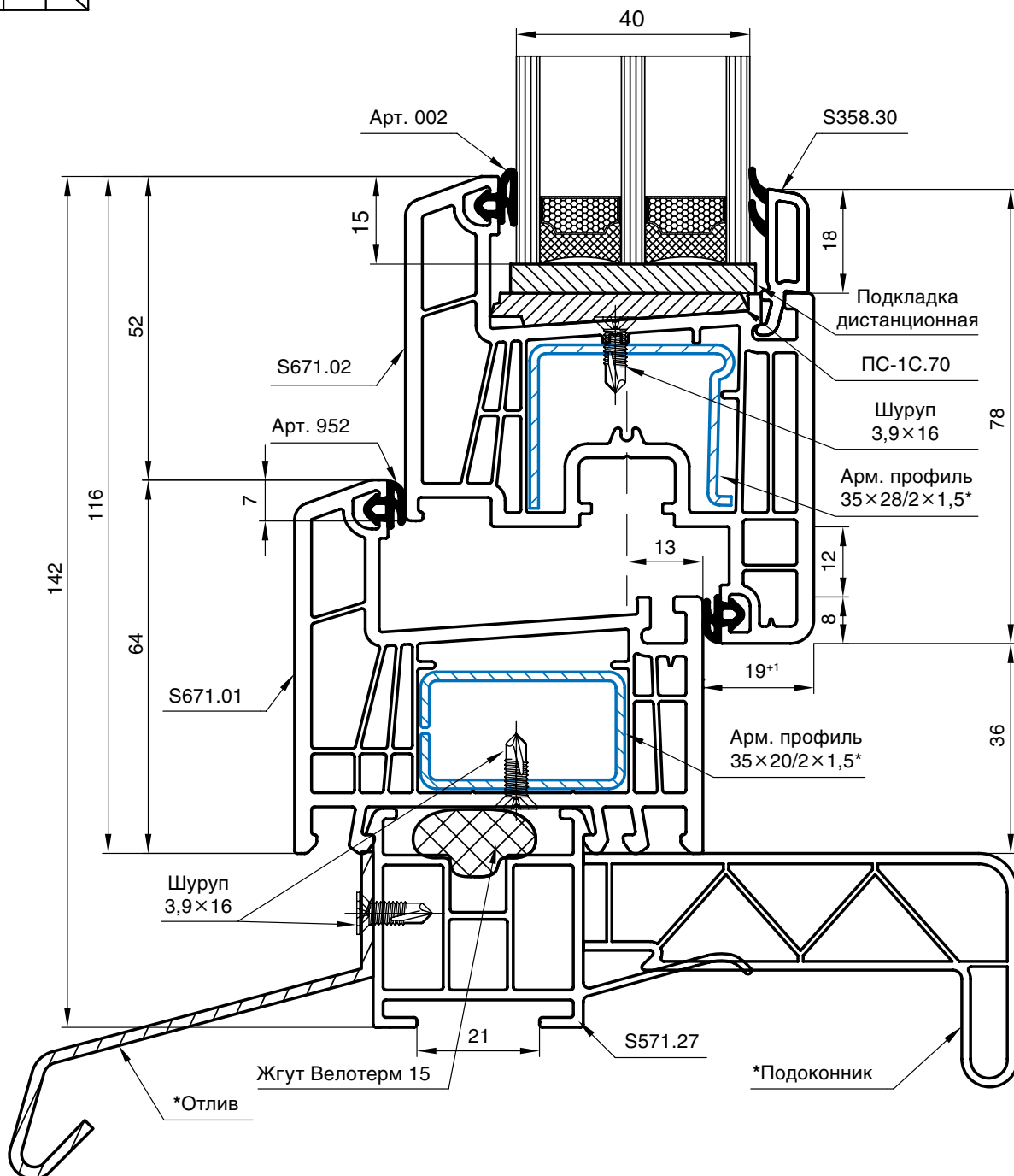
* — Отлив и подоконник показаны условно.

КОМБИНАЦИЯ — КОРОБКА / СТВОРКА

Высота в сборе 116 мм



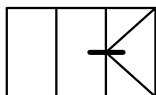
Профили:
 Коробка — Арт. S671.01
 Створка — Арт. S671.02
 Подставочный профиль — Арт. S571.27



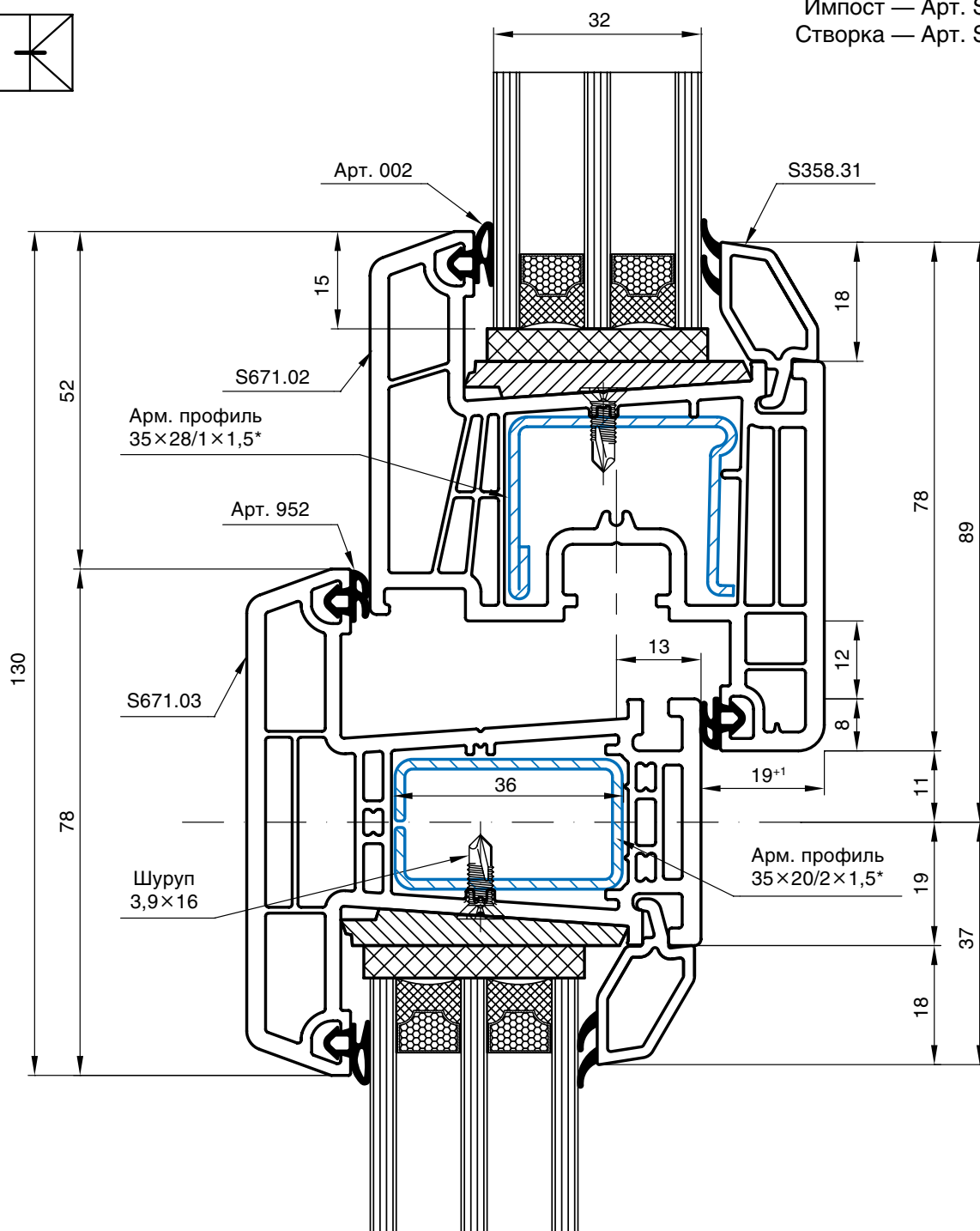
* — в створках с высотой 1500 мм и (или) шириной 700 мм использовать армирование толщиной 2 мм.
 — в импостах, штапелях установленных в конструкции с габаритами свыше 1500 мм и в нестандартные конструкции использовать армирование толщиной 2 мм.

КОМБИНАЦИЯ — ИМПОСТ / СТВОРКА

Высота в сборе 130 мм



Профили:
 Импост — Арт. S671.03
 Створка — Арт. S671.02

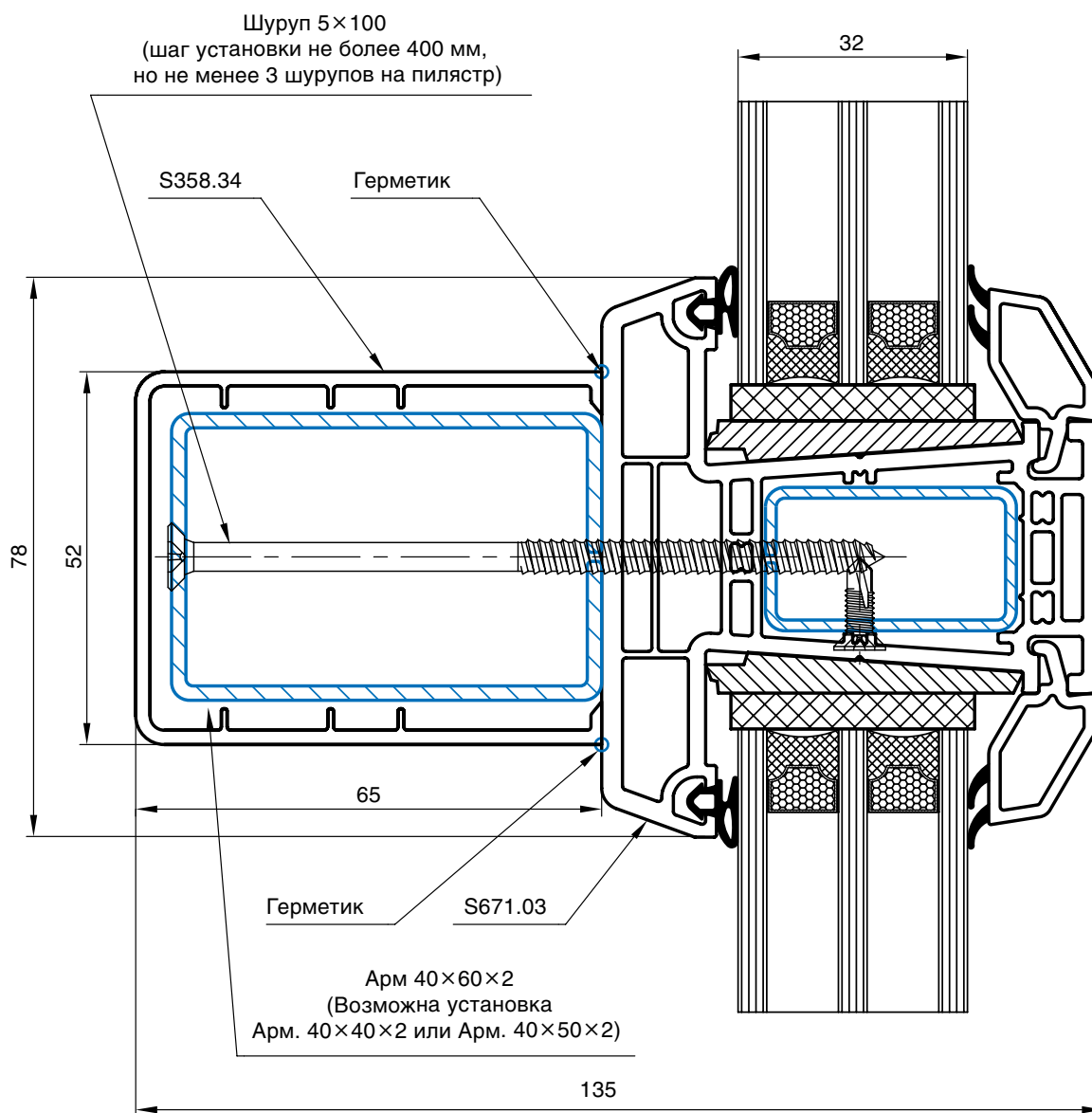
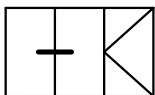


* — в створках с высотой 1500 мм и (или) шириной 700 мм использовать армирование толщиной 2 мм.
 — в импостах, штапелях установленных в конструкции с габаритами свыше 1500 мм и в нестандартные конструкции использовать армирование толщиной 2 мм.

КОМБИНАЦИЯ — ИМПОСТ / ПИЛЯСТРОВЫЙ ПРОФИЛЬ

Высота в сборе 78 мм
Глубина в сборе 135 мм

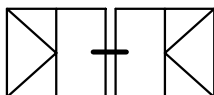
Профили:
Импост — Арт. S671.03
Пиллястровый профиль — Арт. S358.34



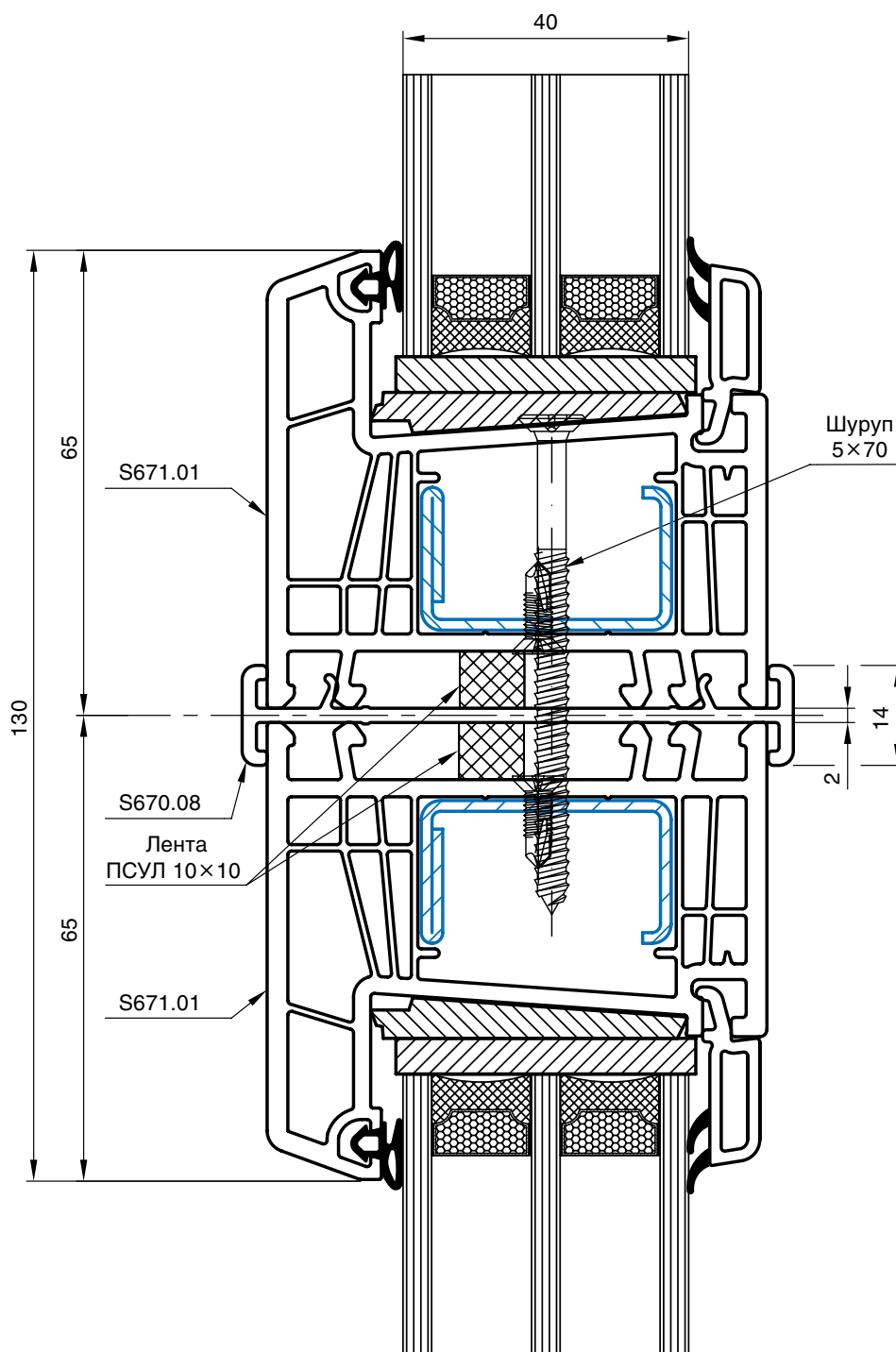
* — в створках с высотой 1500 мм и (или) шириной 700 мм использовать армирование толщиной 2 мм.
— в импостах, штапелях установленных в конструкции с габаритами свыше 1500 мм и в нестандартные конструкции использовать армирование толщиной 2 мм.

КОМБИНАЦИЯ — КОРОБКА / КОРОБКА

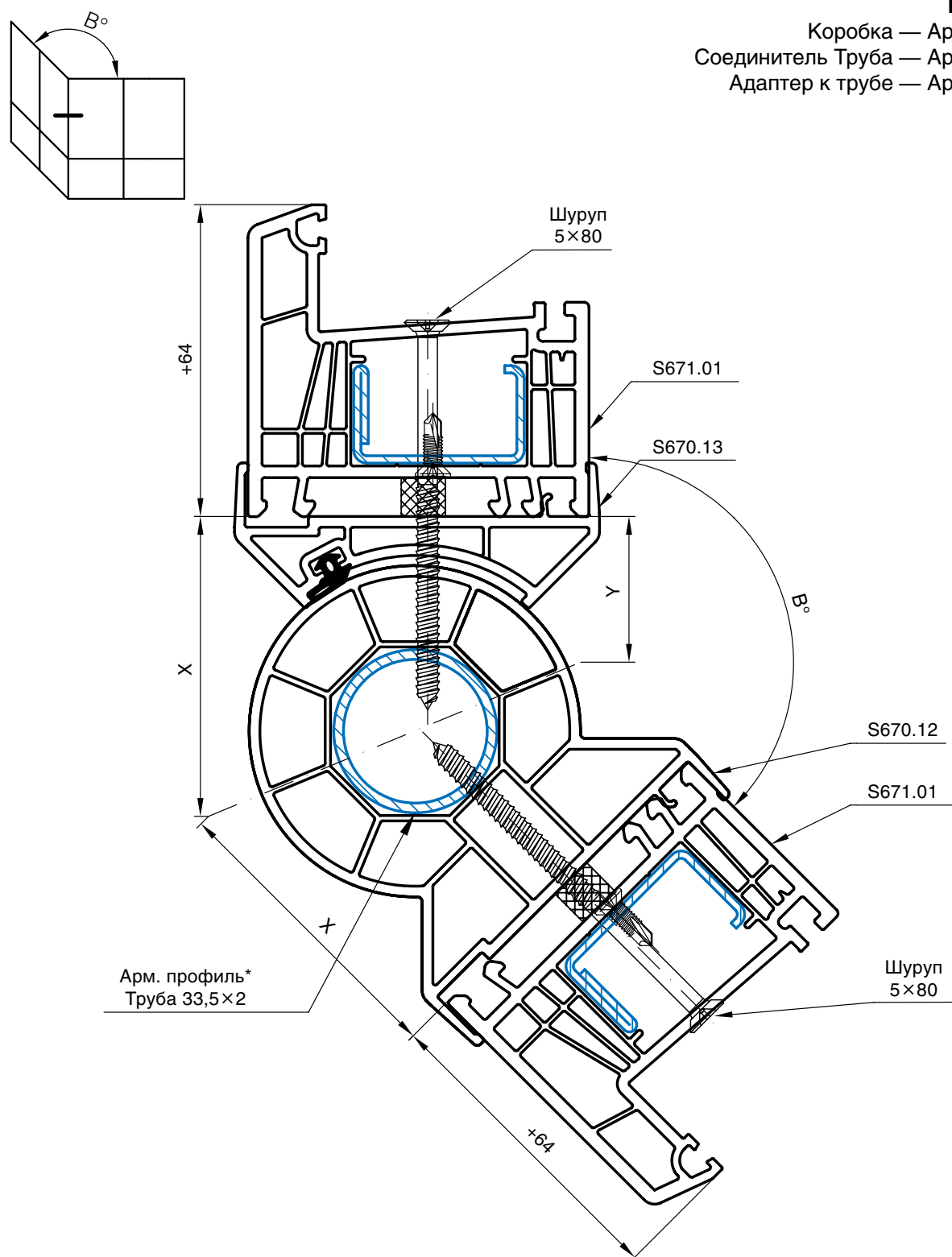
Высота в сборе 130 мм



Профили:
Коробка — Арт. S671.01
Соединитель рамный — Арт. S670.08



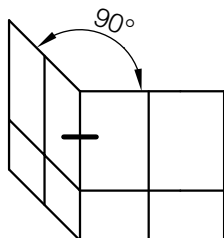
КОМБИНАЦИЯ — КОРОБКА / УГЛОВОЙ СОЕДИНИТЕЛЬ



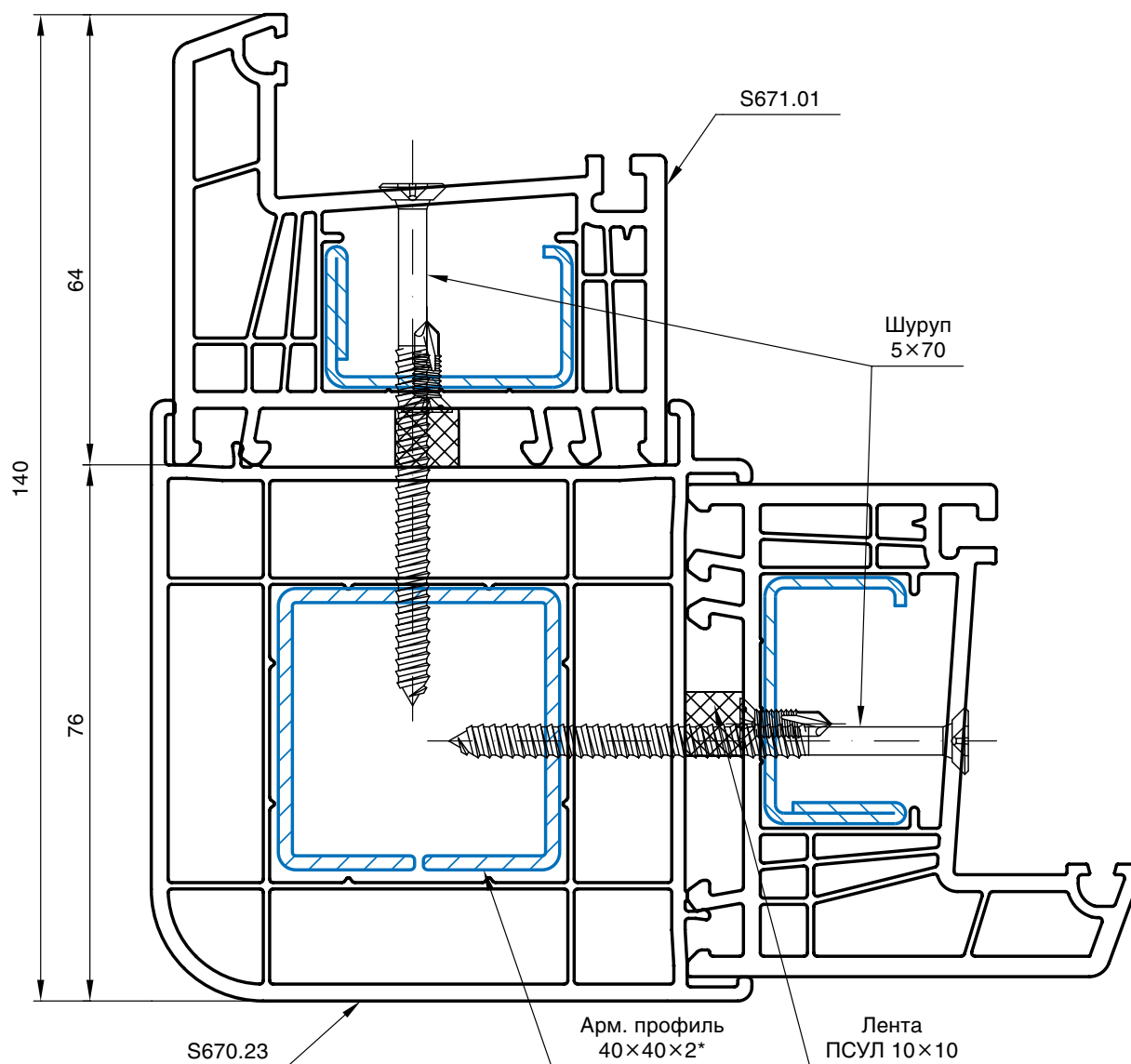
* — армирование соединителя крепить с торцов к перекрытию.

КОМБИНАЦИЯ — КОРОБКА / КОРОБКА

Ширина в сборе 140 мм



Профили:
Коробка — Арт. S671.01
Соединитель 90° — Арт. S670.23

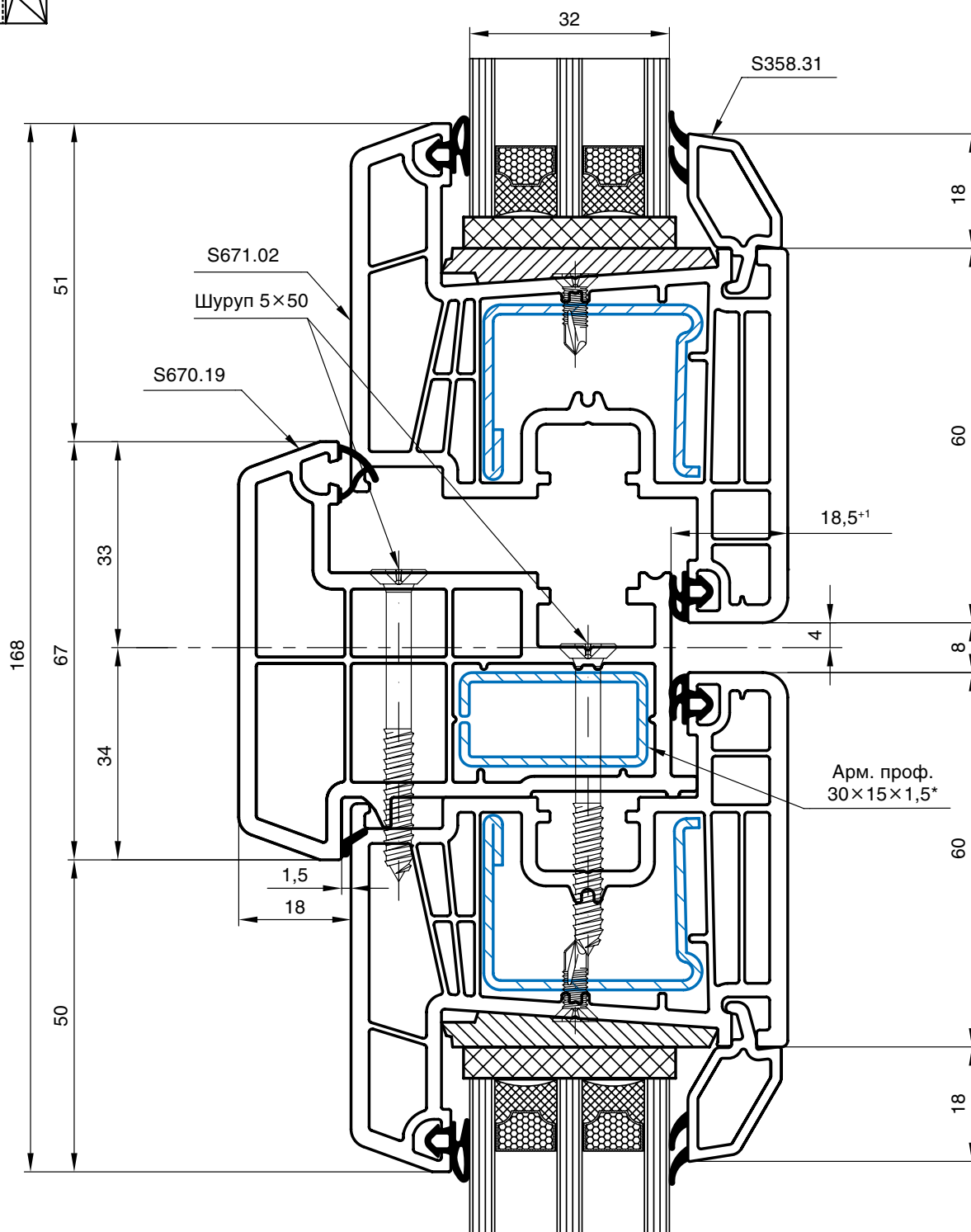
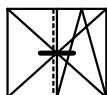


* — армирование соединителя крепить с торцов к перекрытию.

КОМБИНАЦИЯ — СТВОРКА / ШТУЛЬП / СТВОРКА

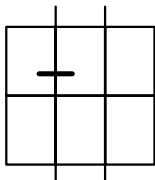
Высота в сборе 168 мм

Профили:
Створка — Арт. S671.02
Штульп — Арт. S670.19



КОМБИНАЦИЯ — КОРОБКА / СТАТИЧЕСКИЙ ЭЛЕМЕНТ

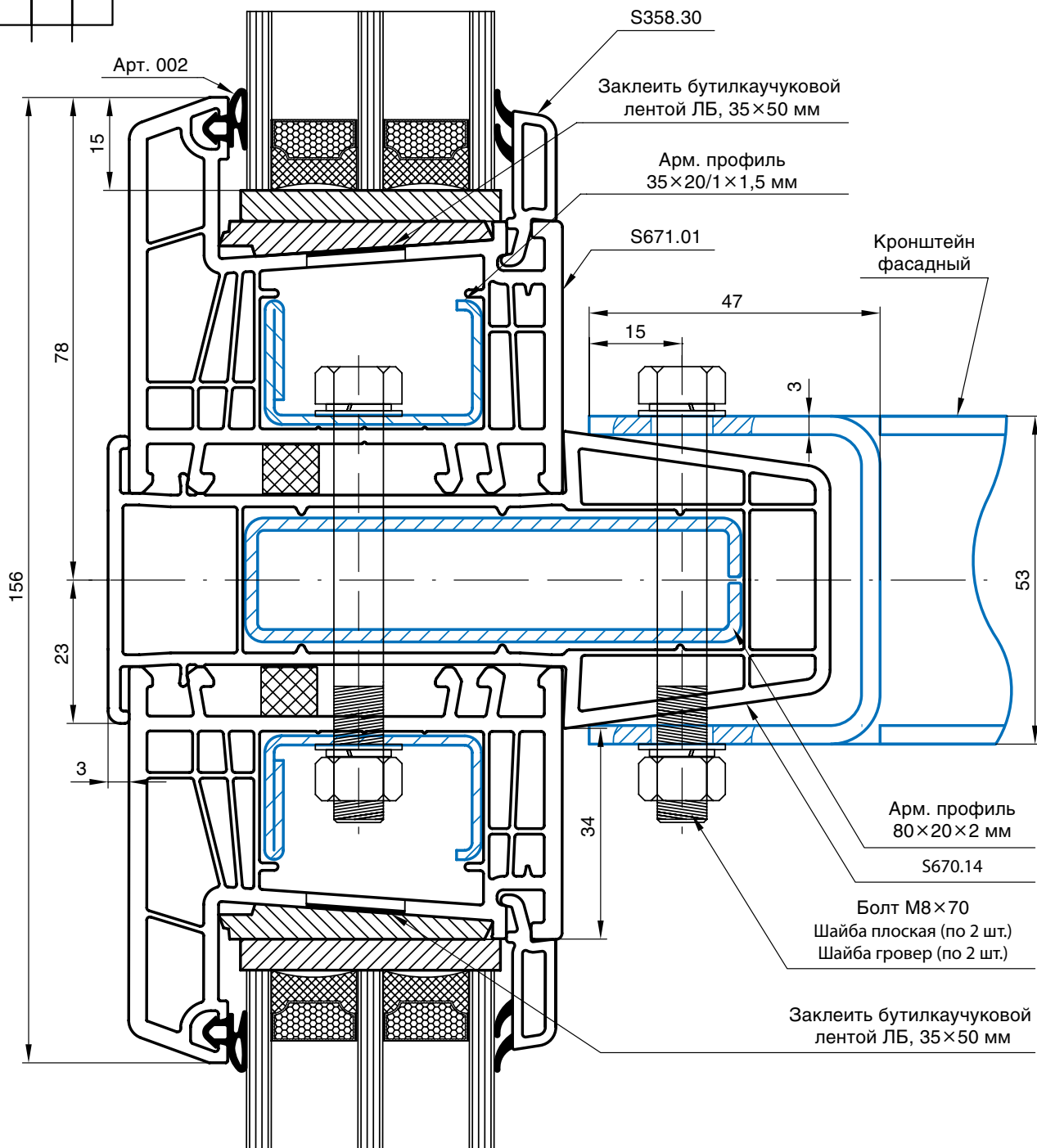
Высота в сборе 156 мм



Профили:

Коробка — Арт. S671.01

Статический элемент — Арт. S670.14



* — более подробное описание фасадной системы **Robusta** смотрите в Главе 11.

