

5 ХАРАКТЕРИСТИКА ПВХ-ПРОФИЛЕЙ ПРОИЗВОДСТВА ООО «ЭКСПРОФ»

5.1 Общая характеристика профилей

ООО «ЭксПроф» предлагает переработчи-кам:

- системы ПВХ-профилей для производства оконных и дверных балконных блоков;
- системы ПВХ-профилей для входных дверей наружного и внутреннего открывания, входных узлов;
- систему ПВХ-профилей для изготовления навесных фасадов;
- систему ПВХ-профилей для остекления неотапливаемых балконов и лоджий;
- ряд доборных профилей для монтажа витражей, входных групп, перегородок, остекления балконов.

Линейка ПВХ-профилей включает двух-, трех-, пяти- и шестикамерные системы различной монтажной глубины, с различными вариантами армирования, различным уровнем теплозащитных качеств, доборными и вспомогательными профилями.

Отличительными особенностями ПВХ-профилей EXPROF являются:

- наличие вариантов комплектации оконных и

дверных балконных блоков широкой оконной коробкой с возможностью реализации внутрипрофильной вентиляции;

- совместимость профилей различных систем;
- возможность установки стеклопакетов различной толщины;
- наличие широкой линейки дополнительных и вспомогательных профилей (доборных, поворотных, подставочных и др.)

Описание, маркировка и основные характеристики ПВХ-профилей EXPROF приведены в таблице 3.

5.2 ПВХ-профили для изготовления оконных и дверных балконных блоков

Серия S358, XS358

ПВХ-профили серии S358, XS358 представляют собой трехкамерные системы монтажной глубиной 58 мм с двойным контуром уплотнения.

Максимальная толщина стеклопакета – 36 мм.

Торговые марки:

- EXPROF Practica;
- EXPROF AeroTherma;
- EXPROF ProWIN.

Внешний вид и размеры основных профилей приведены на рисунке 3.

Т а б л и ц а 3 – Маркировка, назначение и основные характеристики ПВХ-профилей EXPROF

Серия ПВХ-профилей	Торговая марка	Количество камер	Показатели			
			Монтажная глубина основных профилей, мм		Максимальная толщина стеклопакета, мм	Приведенное сопротивление теплопередаче*, м ² ·°C/Вт
			створка	коробка		
Профили для изготовления оконных и дверных балконных блоков, витражей, перегородок						
XS358	EXPROF ProWIN	3	58	58	36	0,69
S358	EXPROF Practica	3	58	58	36	0,70
	EXPROF AeroTherma		58	101	36	0,79
XS460	EXPROF Prona	4	60	60	34	0,73
S571	EXPROF AeroProfecta	5	70	101	44	0,82
	EXPROF Profecta		70	70	44	0,81
XS570	EXPROF Siberica	5	70	70	42	0,81
S670	EXPROF Experta	6	70	70	44	0,82
	EXPROF AeroExperta		70	101	44	0,84
S671	EXPROF Arctica	6	70	70	42	0,82
Профили для остекления балконов и лоджий						
S246	EXPROF Externa	2	46	46	22	0,53

* Величина приведенного сопротивления теплопередаче соответствует комбинации основных профилей (оконная коробка+створка) с учетом армирующих стальных профилей.

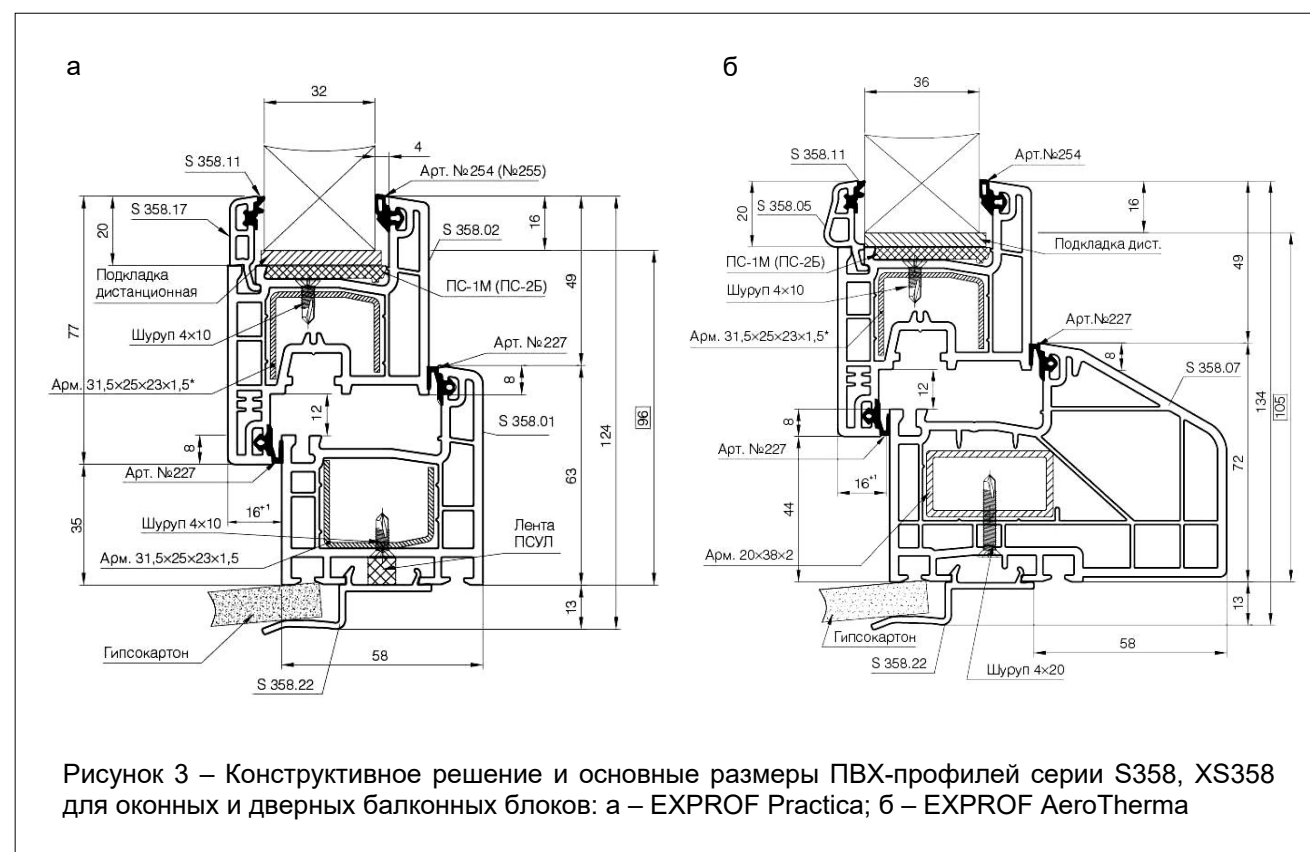
Изм.	Кол.уч.	Лист	№ док.	Подпись	Дата	ООО «ЭксПроф»	Лист
							11

Окончание таблицы 3

Серия ПВХ-профилей	Торговая марка	Количество камер	Показатели			
			Монтажная глубина основных профилей, мм		Максимальная толщина заполнения (стеклопакета), мм	Приведенное сопротивление теплопередаче*, м ² ·°С/Вт
			створка	коробка		
Профили для изготовления входных и межкомнатных дверей, входных групп						
S358	EXPROF Practica (для дверей наружного открывания)	3 (2)	58	58	36	0,63
	EXPROF Practica (для дверей внутреннего открывания)	3	58	58	36	0,64
S360	EXPROF Ratio (для дверей наружного открывания)	3 (4)	60	60	34	0,70
S670	EXPROF Experta (для дверей наружного и внутреннего открывания)	5 (4)	70	70	44	0,80
Профили для фасадного остекления						
EXPROF Robusta 58 мм		3	58	58 (101**)	36	-
EXPROF Robusta 60 мм		4	60	60 (117**)	34	-
EXPROF Robusta 70 мм		5, 6	70	70 (117**)	44	-

* Величина приведенного сопротивления теплопередаче соответствует комбинации основных профилей (коробка+ створка) с учетом армирующих стальных профилей.

** Значение соответствует строительной глубине статического элемента.



						Лист
						12
Изм.	Кол.уч.	Лист	№ док.	Подпись	Дата	ООО «ЭксПроф»

Серия XS460

ПВХ-профили серии XS460 представляют собой четырехкамерную систему монтажной глубиной 60 мм с двойным контуром уплотнения.

Толщины устанавливаемых стеклопакетов (стекла) - 4, 20, 24, 32, 34 мм.

Особенностью системы является 4-камерная конструкция профилей, увеличивающая сопротивление теплопередаче. Также в главных профилях конструктивно предусмотрена установка армирования повышенной жесткости. Главные профили производятся без уплотнителей под монтаж в окне, а также с коэкструдированными уплотнителями из мягкого ПВХ.

Внешний вид и размеры основных профилей приведены на рисунке 4.

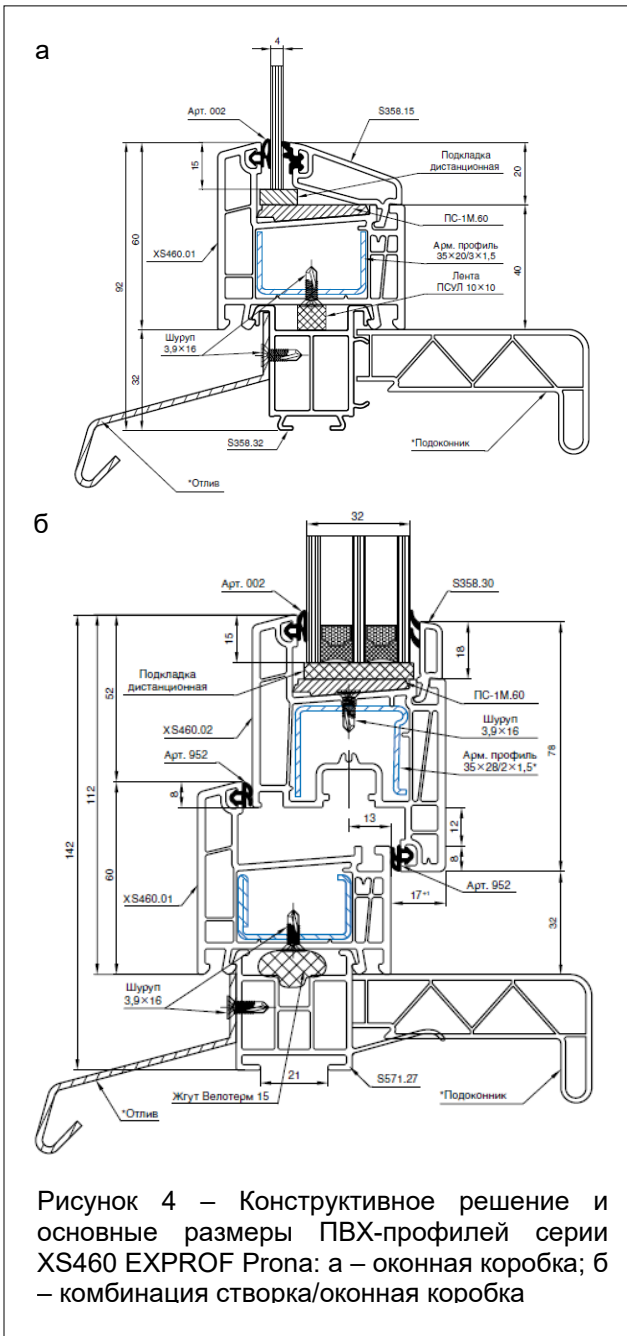


Рисунок 4 – Конструктивное решение и основные размеры ПВХ-профилей серии XS460 EXPROF Propa: а – оконная коробка; б – комбинация створка/оконная коробка

Серия S571

ПВХ-профили серии S571 представляют собой пятикамерные системы монтажной глубиной 70 мм с двойным контуром уплотнения. Профили выпускаются белыми и окрашенными в массу.

Главные профили производятся без уплотнителей под монтаж в окне, а также с предварительно протянутыми уплотнителями ТРЕ черного и серого цвета.

Максимальная толщина стеклопакета – 44 мм.

Торговые марки:

- EXPROF Profecta;
- EXPROF AeroProfecta.

Внешний вид и размеры основных профилей приведены на рисунке 5.

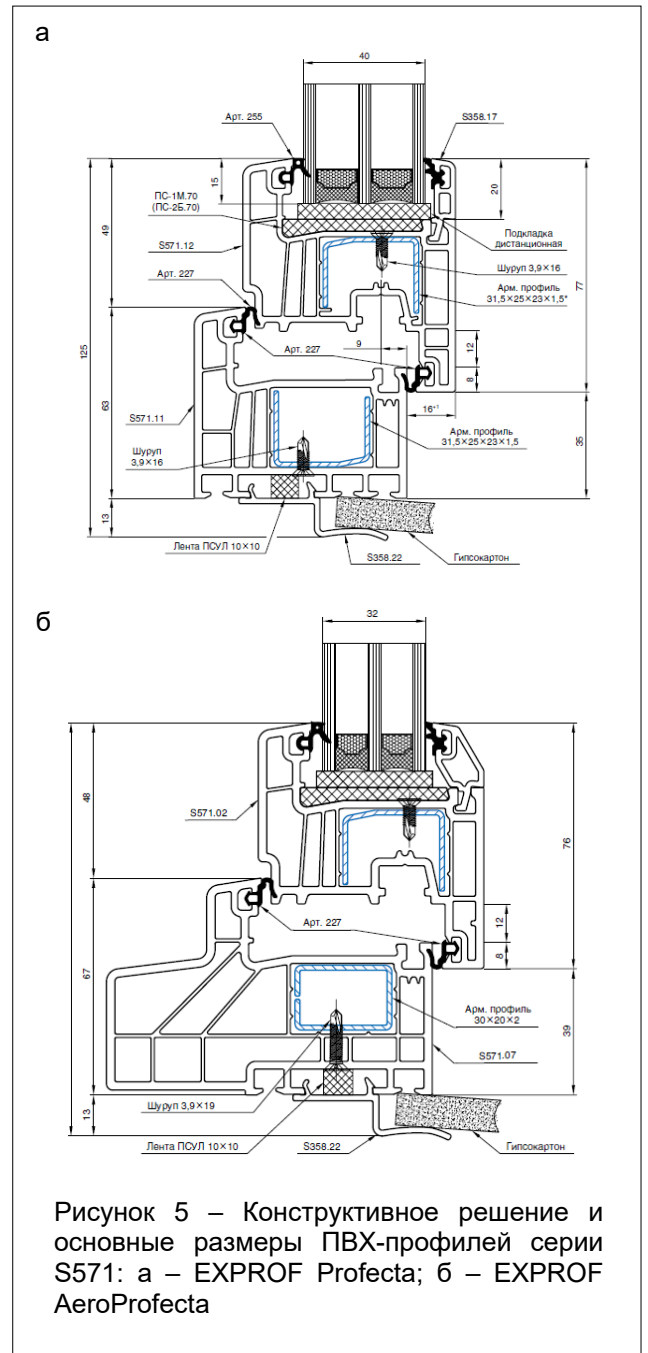


Рисунок 5 – Конструктивное решение и основные размеры ПВХ-профилей серии S571: а – EXPROF Profecta; б – EXPROF AeroProfecta

Изм.	Кол.уч.	Лист	№ док.	Подпись	Дата

Серия S670

ПВХ-профили серии S670 представляют собой шестикамерные системы монтажной глубиной 70 мм с двойным контуром уплотнения. Максимальная толщина стеклопакета – 44 мм.

Система отличается удалением оси фурнитурного паза 13 мм и высокими теплозащитными качествами.

Торговые марки:

- EXPROF Experta;
- EXPROF AeroExperta.

Внешний вид и размеры основных профилей приведены на рисунке 7.

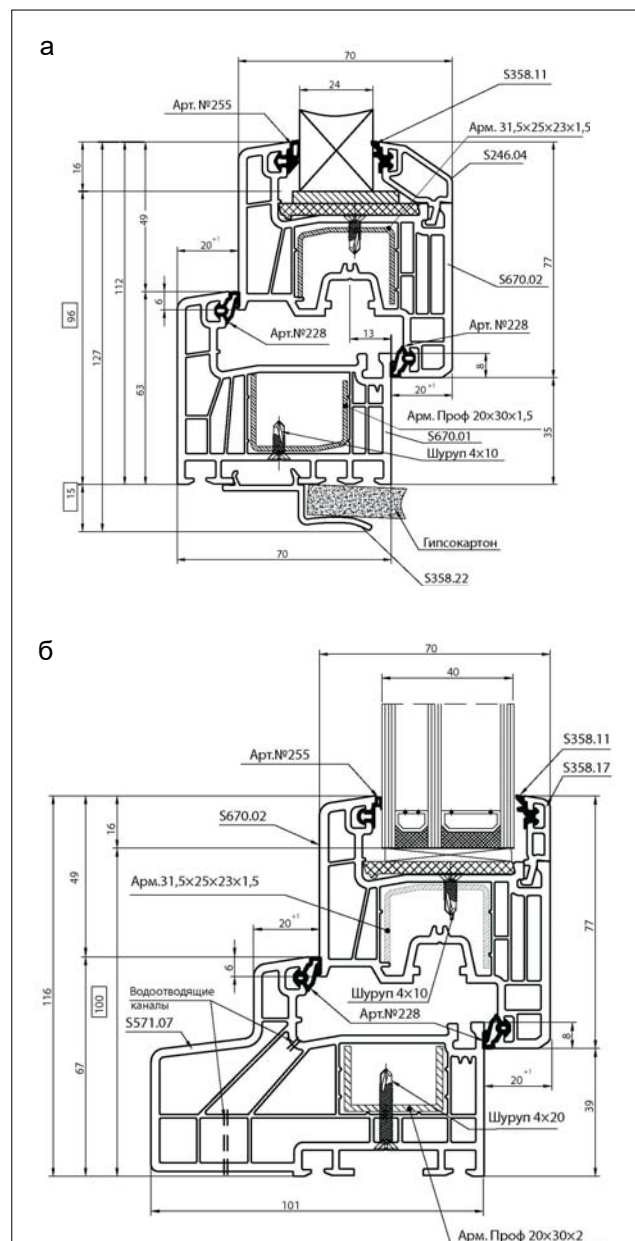


Рисунок 7 – Конструктивное решение и основные размеры ПВХ-профилей серии S670: а – EXPROF Experta; б – EXPROF AeroExperta

Серия XS570

ПВХ-профили серии XS570 EXPROF Siberica представляют собой пятикамерные системы монтажной глубиной 70 мм с двойным контуром уплотнения. Предназначены для изготовления энергоэффективных окон различного исполнения.

Максимальная толщина стеклопакета – 42 мм.

Глубина посадки стеклопакета в профиле – 15 мм.

Торговая марка - EXPROF Siberica.

Внешний вид и размеры основных профилей приведены на рисунке 8.

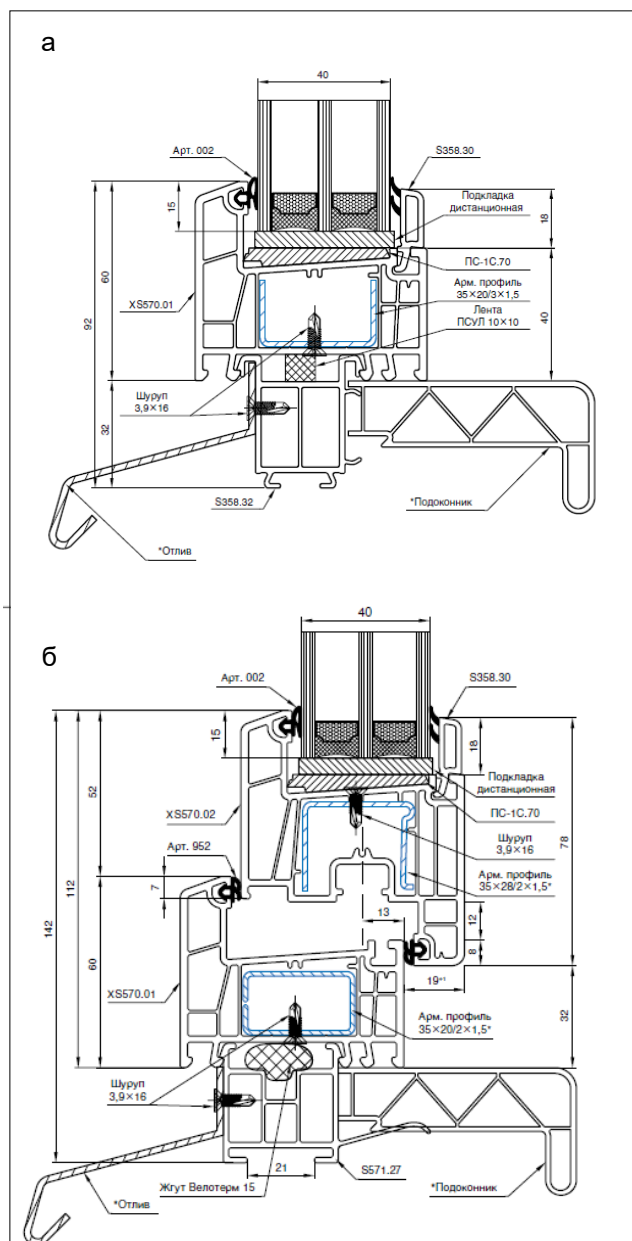


Рисунок 8 – Конструктивное решение и основные размеры ПВХ-профилей серии XS570 EXPROF Siberica: а – оконная коробка; б – комбинация створка/оконная коробка

Изм.	Кол.уч.	Лист	№ док.	Подпись	Дата

Серия S671

ПВХ-профили серии S671 EXPROF Arctica представляют собой шестикамерные системы монтажной глубиной 70 мм.

Перспективная серия, новинка сезона 2021 года.

Предназначены для изготовления энергоэффективных окон в различных вариантах исполнения в широком диапазоне климатических требований.

В главных профилях конструктивно предусмотрена установка армирования повышенной жесткости для надежной и длительной эксплуатации окон в экстремальном климате.

Профили могут ламинироваться на заказ в любой цвет по каталогу LG.

Количество контуров уплотнения – два.

Толщина устанавливаемых стеклопакетов – 24, 32, 40, 42 мм.

Глубина посадки стеклопакета в профиле – 15 мм.

Полная совместимость со штапиками EXPROF Practica.

Количество контуров уплотнения – два.

Толщина устанавливаемых стеклопакетов – 24, 32, 40, 42 мм.

Глубина посадки стеклопакета в профиле – 15 мм.

Полная совместимость со штапиками EXPROF Practica.

Торговая марка - EXPROF Arctica.

Внешний вид и размеры основных профилей приведены на рисунке 9.

Вариант компоновки оконные коробки – угловой соединитель приведен на рисунке 10.

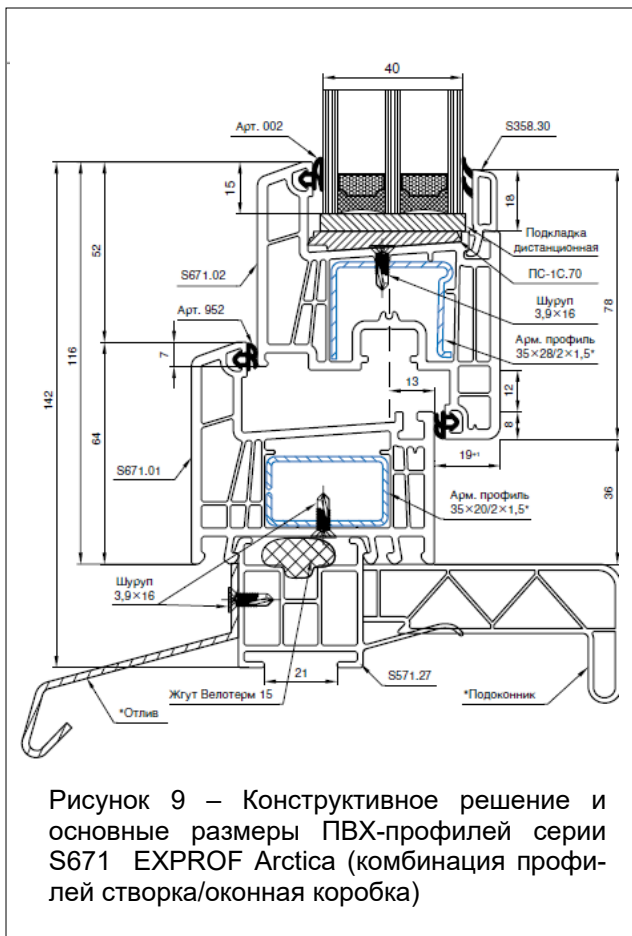


Рисунок 9 – Конструктивное решение и основные размеры ПВХ-профилей серии S671 EXPROF Arctica (комбинация профилей створка/оконная коробка)

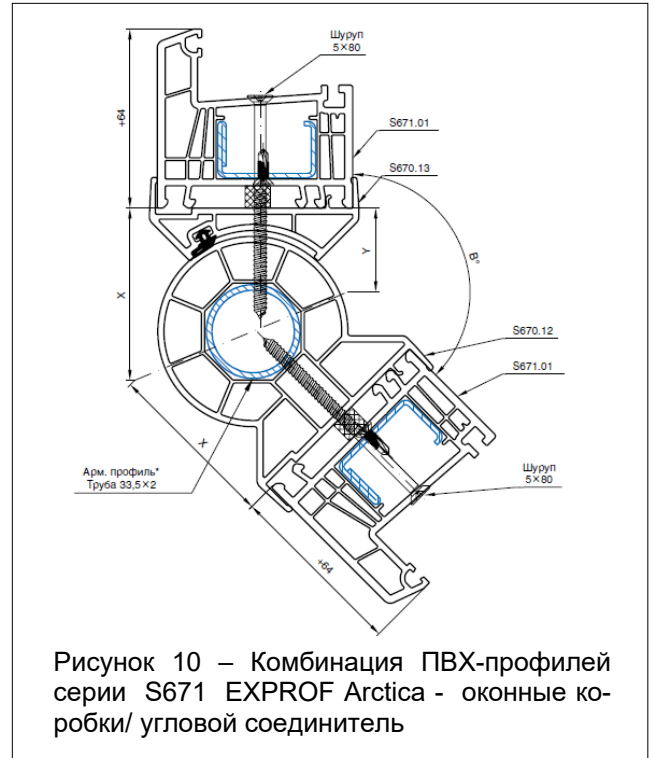


Рисунок 10 – Комбинация ПВХ-профилей серии S671 EXPROF Arctica - оконные коробки/ угловой соединитель

5.3 ПВХ-профили для фасадного остекления EXPROF Robusta

ПВХ-профили EXPROF Robusta это ассортимент статических профилей особой геометрии, позволяющих монтировать сплошное навесное остекление больших проемов ленточным способом. Основным несущим элементом фасадной конструкции являются вертикальные стойки из статического профиля с мощным армированием. Эти стойки крепятся к несущим перекрытиям стальными кронштейнами и тянутся непрерывно на всю высоту здания (фасада). К ним крепятся секции фасада, которые представляют собой обычные блоки с коробками профилей желаемой серии из всей линейки EXPROF.

Для облегчения остекления фасадных конструкций предусмотрена возможность установки стеклопакетов с наружной стороны. Благодаря особой камере внутри рамного профиля водосливные каналы могут выводиться на любую сторону, то есть такой блок можно устанавливать штапиком наружу, и водослив выводить соответственно на сторону штапика.

По такой схеме можно выполнять не только плоские фасады, но и с определенным закруглением горизонтального профиля. Закругление достигается за счет перегибов плоскости фасада в местах сопряжения с вертикальными стойками (статическими элементами). Максимальное отклонение плоскости секции фасада от стыковочной плоскости стойки составляет 7,5 градусов.

Внешний вид и размеры основных профилей приведены на рисунке 11.

Изм.	Кол.уч.	Лист	№ док.	Подпись	Дата

5.4 ПВХ-профили для изготовления входных и межкомнатных дверей, входных групп

Линейка дверных профилей EXPROF включает профильные системы серии S358 Practica наружного и внутреннего открывания шириной 58 мм, и серий S360 Ratio и S670 Experta наружного открывания шириной соответственно 60 и 70 мм, для изготовления входных и межкомнатных дверей различного назначения. Все системы дверей комплектуются вариантами порогов в теплом и холодном исполнении, а также уплотнителями порога.

Внешний вид и размеры некоторых профилей приведены на рисунках 12 - 14.

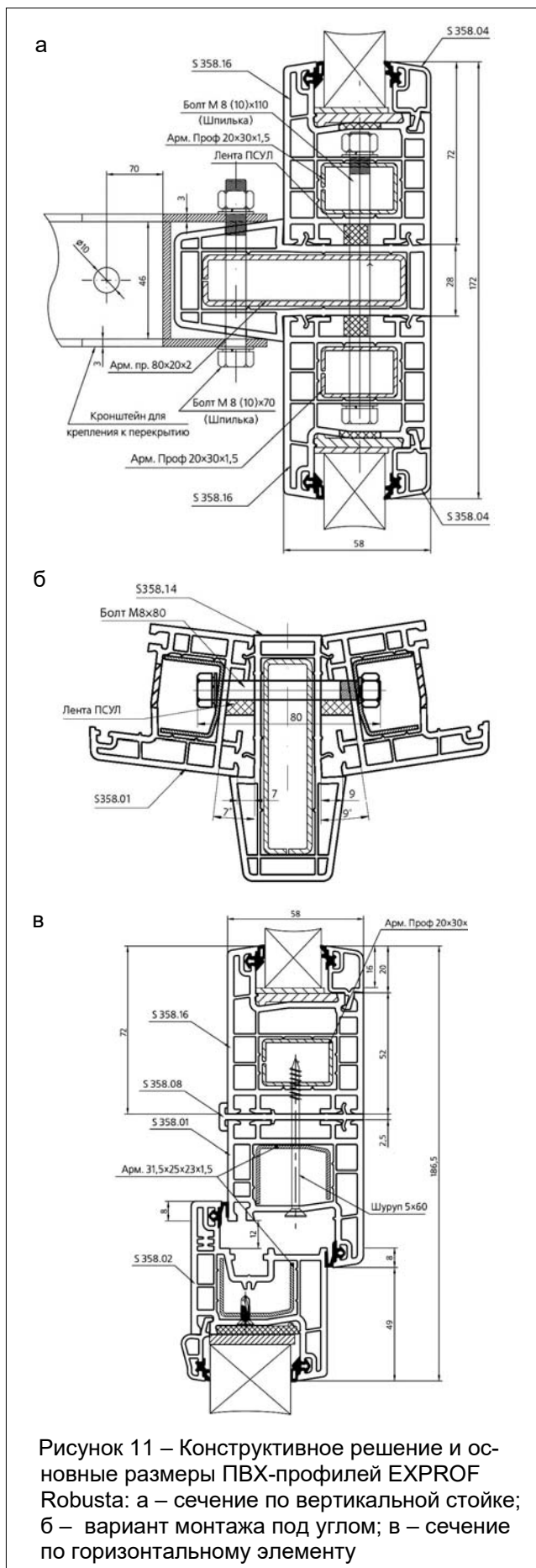


Рисунок 11 – Конструктивное решение и основные размеры ПВХ-профилей EXPROF Robusta: а – сечение по вертикальной стойке; б – вариант монтажа под углом; в – сечение по горизонтальному элементу

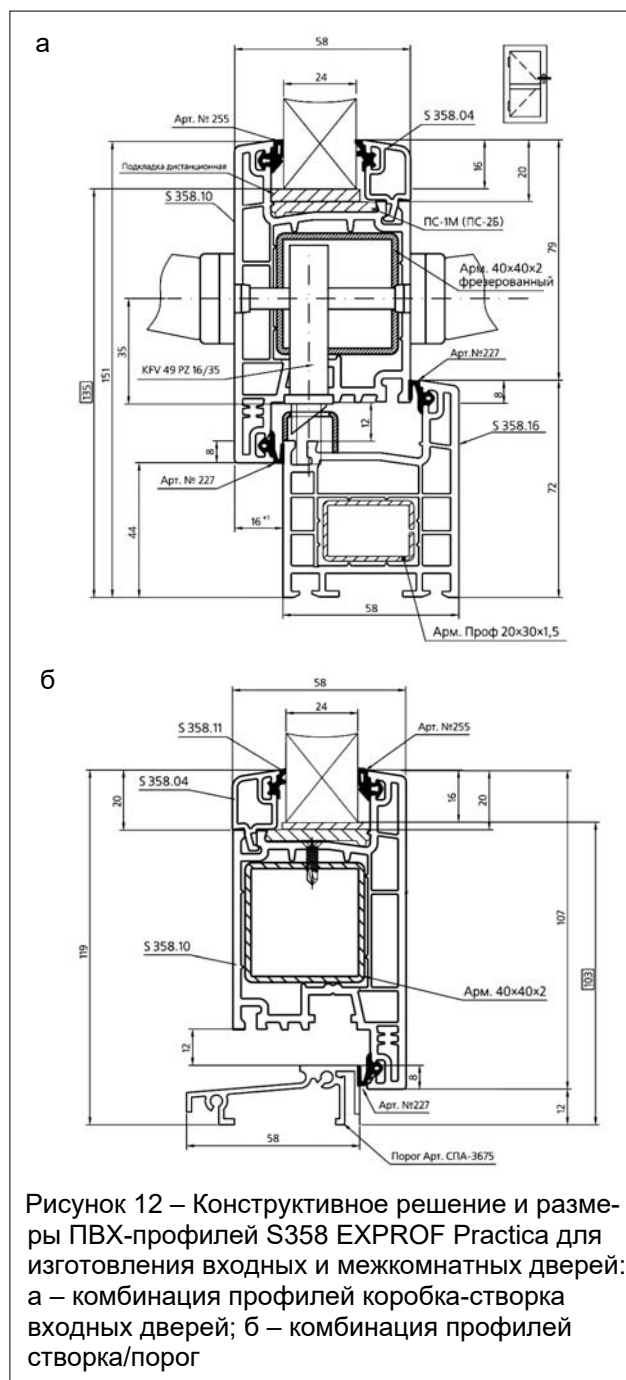


Рисунок 12 – Конструктивное решение и размеры ПВХ-профилей S358 EXPROF Practica для изготовления входных и межкомнатных дверей: а – комбинация профилей коробка-створка входных дверей; б – комбинация профилей створка/порог

Изм.	Кол.уч.	Лист	№ док.	Подпись	Дата



Рисунок 13 – Конструктивное решение и размеры ПВХ-профилей S360 EXPROF Ratio для изготовления входных и межкомнатных дверей (комбинация створка/порог с термовставкой)

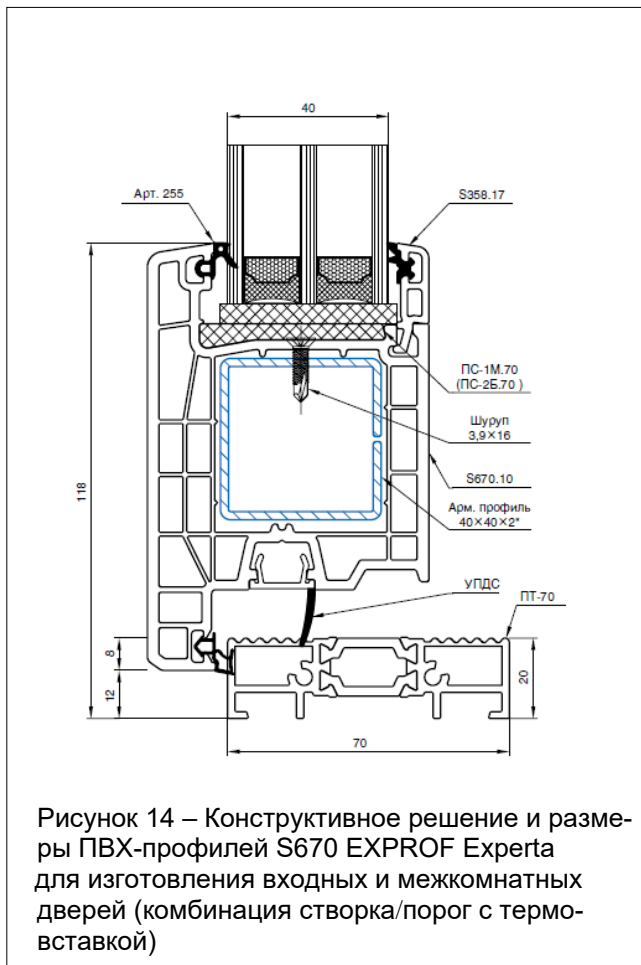


Рисунок 14 – Конструктивное решение и размеры ПВХ-профилей S670 EXPROF Experta для изготовления входных и межкомнатных дверей (комбинация створка/порог с термовставкой)

5.5 ПВХ-профили для остекления балконов и лоджий

Серия S246 EXPROF Externa

ПВХ-профили EXPROF Externa представляют собой двухкамерные системы монтажной глубиной 46 мм с двойным контуром уплотнения.

Предназначены для остекления балконов, лоджий, перегородок, витражей.

Толщина устанавливаемого стеклопакета – 20 мм, одинарного стекла - 4 мм.

Внешний вид и размеры некоторых профилей приведены на рисунке 15.

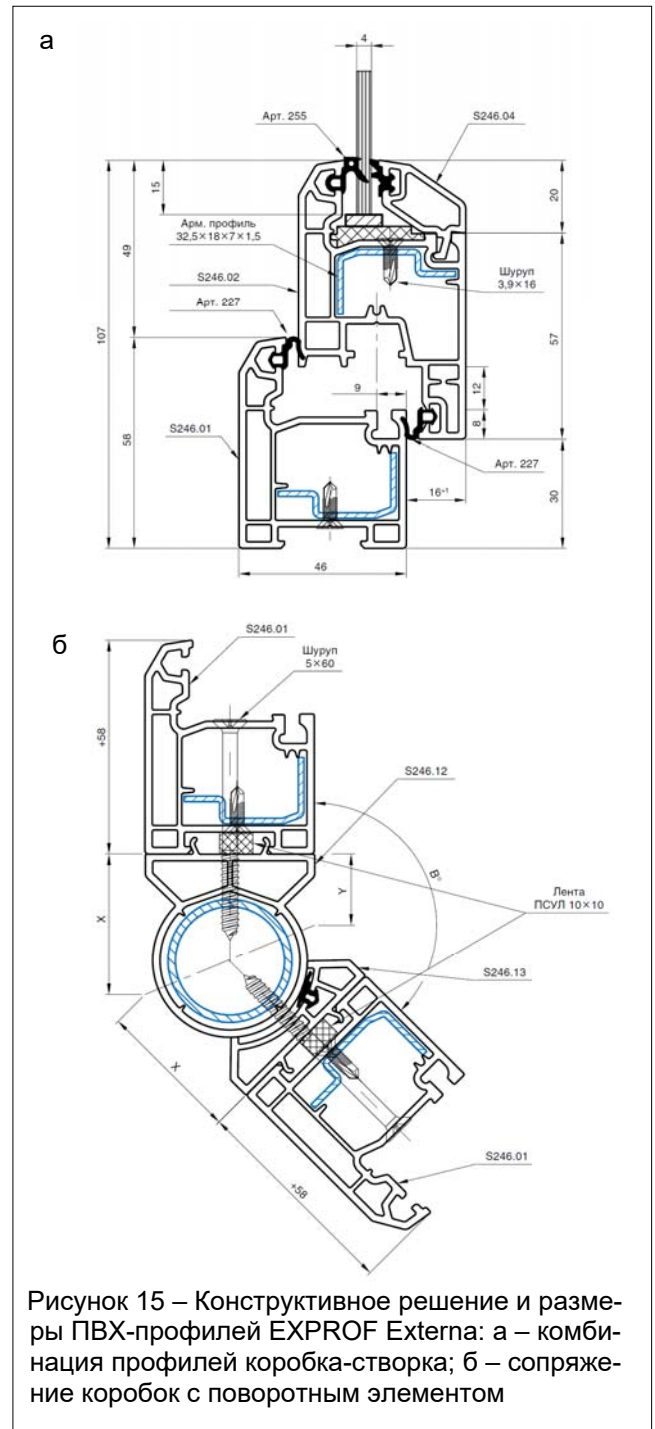


Рисунок 15 – Конструктивное решение и размеры ПВХ-профилей EXPROF Externa: а – комбинация профилей коробка-створка; б – сопряжение коробки с поворотным элементом

Изм.	Кол.уч.	Лист	№ док.	Подпись	Дата