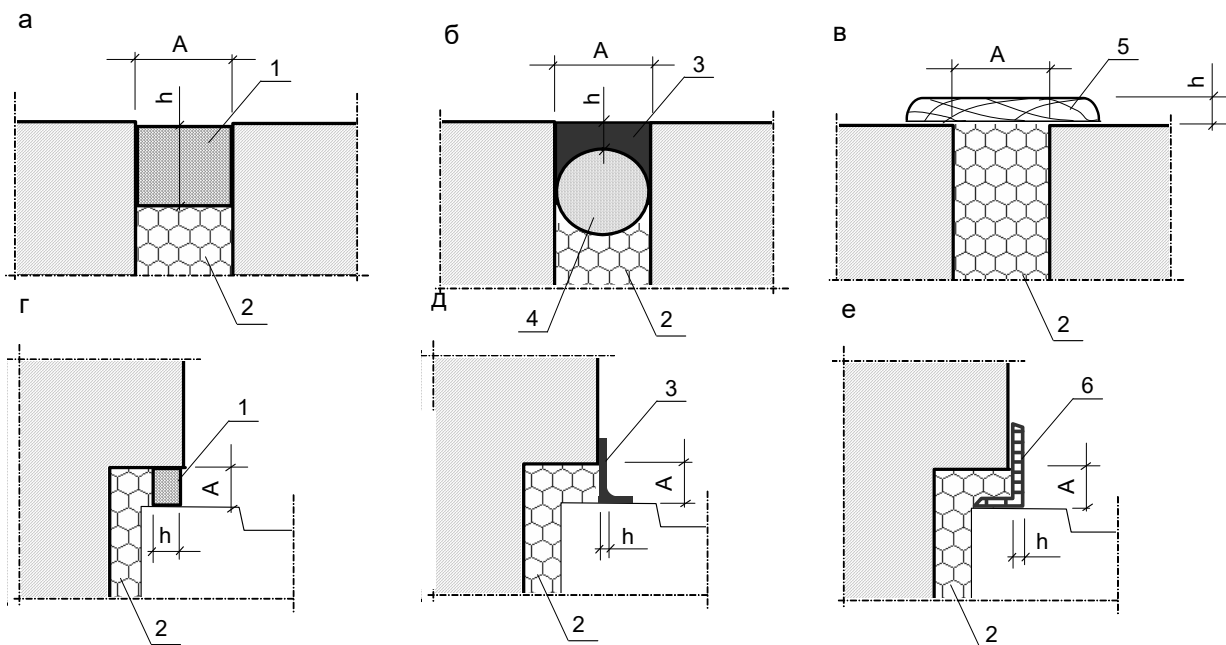


Приложение Б
(справочное)

ПРИНЦИПИАЛЬНЫЕ СХЕМЫ РАСПОЛОЖЕНИЯ ОСНОВНЫХ ФУНКЦИОНАЛЬНЫХ СЛОЕВ МОНТАЖНЫХ ШВОВ



а, г – с применением изоляционной саморасширяющейся паропроницаемой ленты; б, д – с применением герметика; в – с применением нащельника; е – с применением углового профиля
(1 – изоляционная саморасширяющаяся лента; 2 – пенный утеплитель; 3 – герметик; 4 – подложка; 5 – деревянный нащельник; 6 – угловой профиль)

Рисунок Б.1 – Варианты устройства наружного водоизоляционного слоя

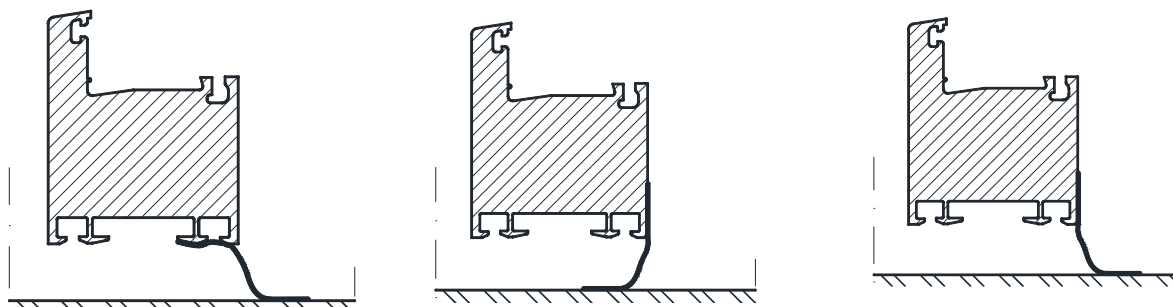


Рисунок Б.2 – Варианты устройства внутреннего пароизоляционного слоя

						ООО «ЭксПроф»	Лист
Изм.	Кол.уч.	Лист	№ док.	Подпись	Дата		3

Приложение В (обязательное)

ТРЕБОВАНИЯ К КРЕПЕЖНЫМ ЭЛЕМЕНТАМ И ИХ УСТАНОВКЕ

В.1 Крепежные элементы предназначены для фиксации и крепления оконных блоков к стеновым проемам, передачи ветровых и других эксплуатационных нагрузок на стеновые конструкции.

В.2 Для крепления оконных коробок к стеновым проемам в зависимости от конструкции стены и прочности стеновых материалов применяют различные универсальные и специальные крепежные элементы (рисунок В.1):

- металлические рамные дюбели;
- пластмассовые рамные дюбели;
- пластмассовые дюбели со стопорным шурупом;
- пластмассовые дюбель-гвозди;
- шурупы по бетону;
- анкерные пластины (поворотные и неповоротные).

Крепежные элементы изготавливают из нержавеющей стали или стали с антикоррозионным покрытием.

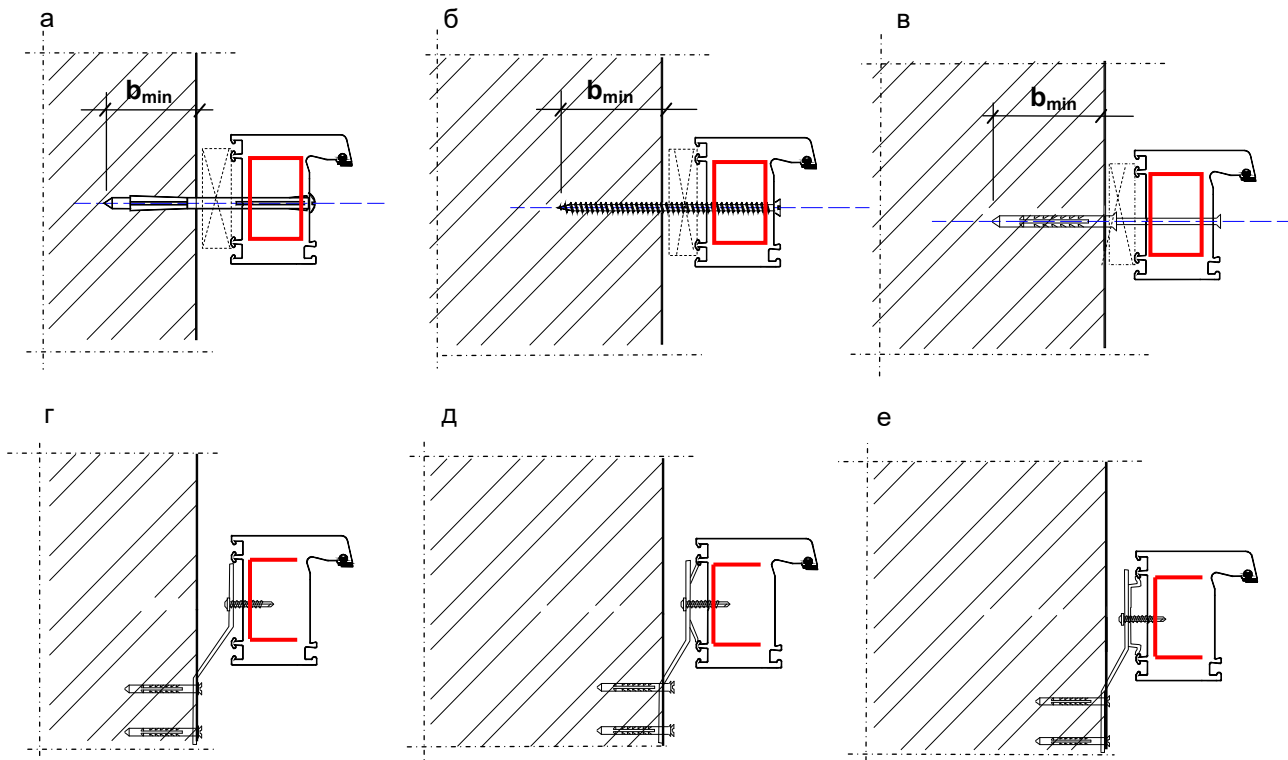
В.3 Металлические рамные дюбели применяют для обеспечения сопротивления высоким срезающим усилиям при креплении оконных блоков к стенам из бетона, кирпича полнотелого и с вертикальными пустотами, керамзитобетона, газобетона, природного камня и других подобных материалов.

Размеры дюбелей определяют расчетом в зависимости от эксплуатационных нагрузок, размера профиля коробки оконного блока, ширины монтажного зазора и материала стены.

Рекомендуемые минимальные заглубления дюбелей и строительных шурупов приведены в таблице В.1.

Несущую способность рамных дюбелей (допустимые нагрузки на вырыв) принимают по технической документации изготовителя.

В.4 Пластмассовые рамные дюбели применяют в агрессивных средах с целью предотвращения контактной коррозии, а также с целью термоизоляции соединяемых элементов.



а – крепление распорным рамным дюбелем; б – крепление строительным шурупом; в – крепление пластмассовым дюбель-гвоздем; г, д, е – крепление гибкими анкерными пластинами

Рисунок В.1 – Варианты монтажных креплений

							Лист
							4
Изм.	Кол.уч.	Лист	№ док.	Подпись	Дата	ООО «ЭксПроф»	

Т а б л и ц а В .1 - Минимальные заглубления (глубина ввинчивания) и посадки дюбелей

в миллиметрах

Наименование стенового материала	Минимальное заглубление, мм
Бетон	40
Кирпич полнотелый	40
Кирпич щелевидный	60
Блоки из пористого природного камня	50
Легкие бетоны	60

Пластмассовые дюбели со стопорными шурупами применяют для крепления оконных блоков к стенам из кирпича с вертикальными пустотами, пустотелых блоков, легких бетонов, дерева и других строительных материалов с невысокой прочностью на сжатие. Длину и диаметр пластмассовых дюбелей со стопорными шурупами принимают аналогично рамным дюбелям

В.5 Строительные шурупы применяют для крепления оконных блоков к стенам из легких бетонов, дерева, деревянным закладным элементам и черновым коробкам.

В.6 Анкерные пластины применяют при монтаже оконных блоков в многослойных стенах с эффективным утеплителем. Крепление посредством анкерных пластин возможно при установке оконных блоков и в других конструкциях стен.

Угол изгиба пластины выбирается по месту и зависит от величины монтажного зазора.

Анкерные пластины крепят к оконным коробкам до их установки в проемы с помощью строительных шурупов диаметром не менее 3,9 мм и длиной, достаточной для крепления в армирующий профиль оконных блоков из ПВХ-профилей. При креплении анкерных пластин к оконным коробкам из древесины применяют строительные шурупы диаметром не менее 5 мм и длиной не менее 40 мм.

Гибкие анкерные пластины крепят к стене пластмассовыми дюбелями со стопорными шурупами (не менее двух точек крепления на каждую пластину) диаметром не менее 6 мм и длиной не менее 50 мм.

В.7 Для заделки дюбелей в стеновом проеме выполняют сверление отверстий. Режим сверления выбирают в зависимости от прочности материала стены.

Различают следующие режимы сверления:

- режим чистого сверления (без удара) рекомендуется при подготовке отверстий в пустотелом кирпиче, легких бетонных блоках, полимербетонах;

- режим сверления с легкими ударами рекомендуется при сверлении отверстий в полнотелом кирпиче;

- режим перфорирования рекомендуется для стен из бетона с плотностью более 700 кг/м³ и конструкций из натуральных камней.

Крепление к стенам из газобетона, пенобетона, кирпича с вертикальными пустотами рекомендуется проводить в растворный шов, соблюдая расстояния между крепежными элементами и их расстановку согласно рисунку Е.2.

В.8 Глубина сверления отверстий должна быть более анкеруемой части дюбеля как минимум на один диаметр. Для обеспечения расчетного тягового усилия диаметр рассверливаемого отверстия не должен превышать диаметра самого дюбеля, при этом отверстие должно быть очищено от отходов сверления. Расстояние от края строительной конструкции при установке дюбелей не должно быть менее двукратной глубины анкеровки.

В.9 Головки дюбелей и стопорных шурупов следует заглублять во внутреннем фальце профиля коробки, посадочные отверстия должны быть закрыты декоративными колпачками (заглушками). В нижней части оконной коробки (горизонтальном бруске) шурупы и дюбели необходимо тщательно уплотнять в фальце профиля для предотвращения проникновения воды.

В.10 Анкеры и дюбели устанавливаются, прежде всего, в местах расположения петель и соответствующих запорных узлов. Расстояния между точками крепления не должны превышать:

- для коробок из профилей ПВХ белого цвета – 700 мм;

- для коробок из профилей цветного ПВХ – 600 мм.

- для коробок из древесины, алюминия или стали – 800 мм.

Расстояние от внутреннего угла коробки оконного блока до крепежного элемента следует принимать – 150-180 мм.

Расстояние от импоста до крепежного элемента – 120-180 мм.

Примеры расположения точек крепления для некоторых вариантов оконных блоков приведены на рисунке 2.

						ООО «ЭксПроф»	Лист
Изм.	Кол.уч.	Лист	№ док.	Подпись	Дата		5