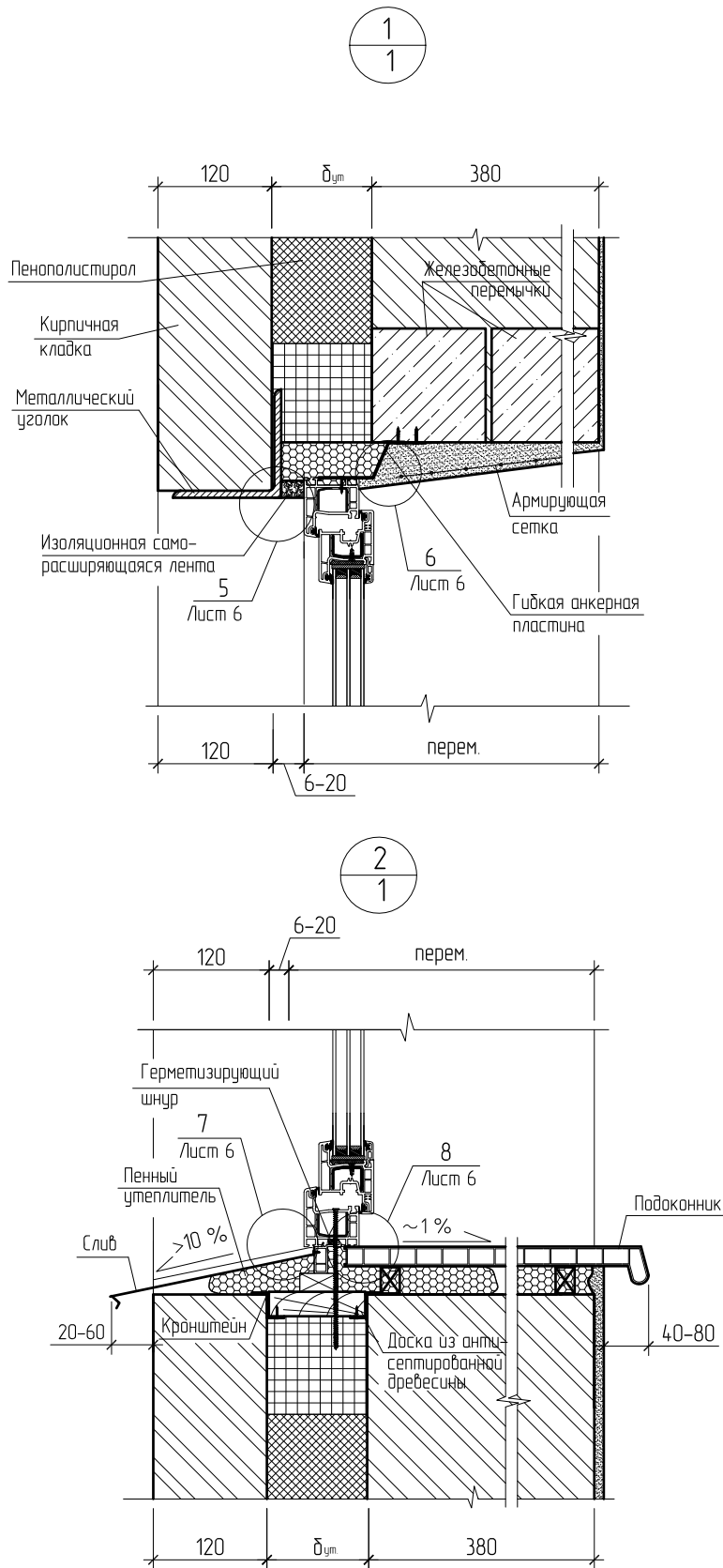


						ТР.02			
Изм.	Кол.уч.	Лист	№ док.	Подпись	Дата	ТР.02/6-2015 УЗЛЫ ПРИМКНИЙ ОКОННЫХ И ДВЕРНЫХ БАЛКОНЫХ БЛОКОВ В ОДИНАРНЫХ ПЕРЕПЛЕТАХ К МНОГОСЛОЙНЫМ НАРУЖНЫМ СТЕНАМ ИЗ ОБЛЕГЧЕННОЙ КИРПИЧНОЙ КЛАДКИ С ГИБКИМИ СВЯЗЯМИ	Стадия	Лист	Листов
Разработал		Харламов Д.А.					ТР	1	6
Проверил		Кривошеин А.Д.				ООО "ЭксПроф"			

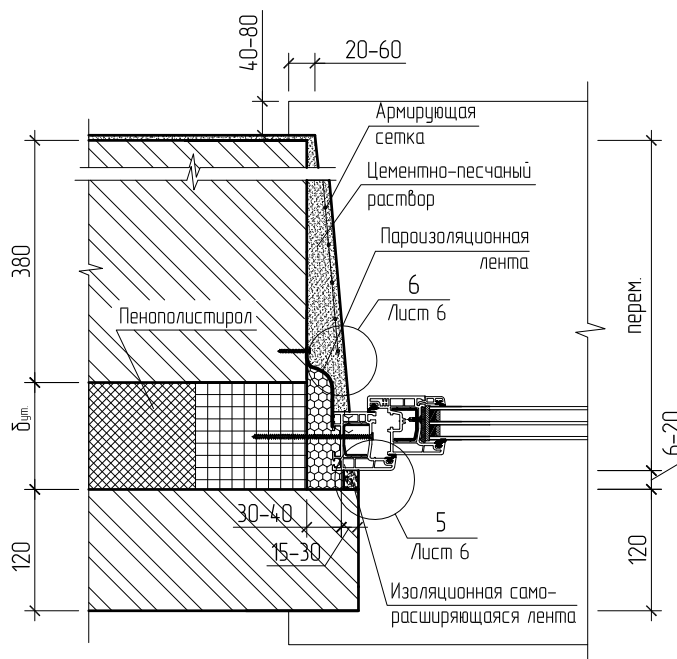


## Примечания.

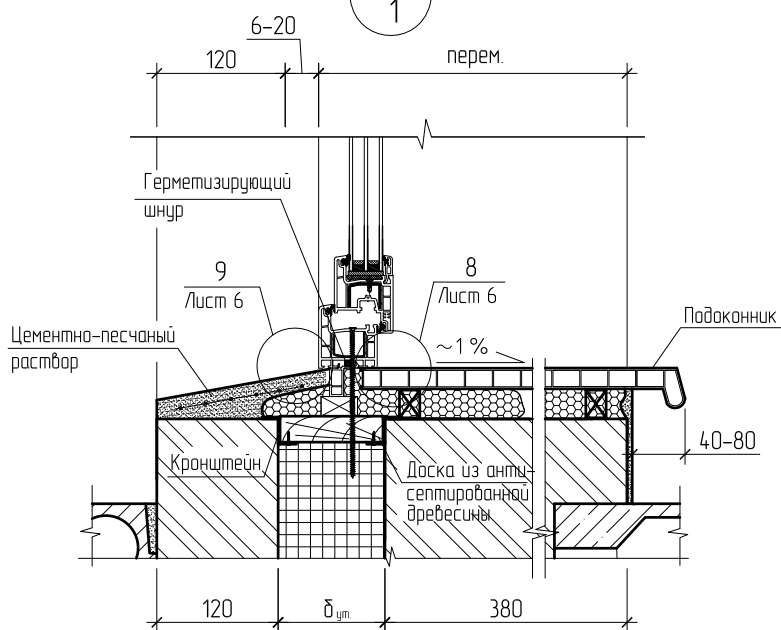
1. ПВХ-профили EXPROF Practica (серия S358) показаны на данном листе в качестве примера. При использовании ПВХ-профилей EXPROF Profecta, EXPROF Profecta Plus (серия S571), EXPROF Suprema (серия S570), EXPROF Experta (серия S670) решение узла аналогичное.
3. Необходимость устройства внутреннего пароизоляционного слоя монтажного шва устанавливается по результатам расчета влажностного режима.
4. Вместо подставочного профиля возможно использование колодок из твердых пород древесины или полимерных материалов с твердостью не менее 80 ед. по Шару.

Изм.	Кол.уч.	Лист	№ док.	Подпись	Дата

3  
1



4  
1



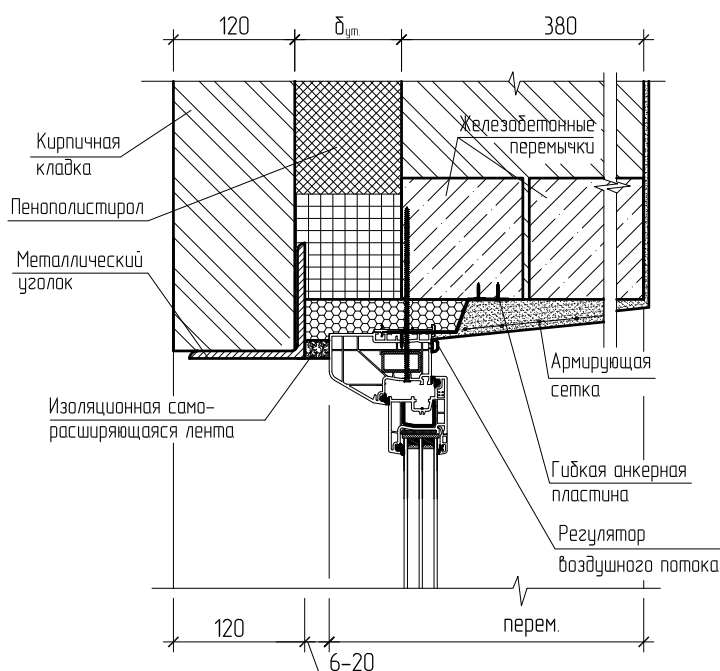
Примечания.

1. ПВХ-профили EXPROF Practica (серия S358) показаны на данном листе в качестве примера. При использовании ПВХ-профилей EXPROF Perfecta, EXPROF Perfecta Plus (серия S571), EXPROF Suprema (серия S570), EXPROF Experta (серия S670) решение узла аналогичное.
2. При ширине монтажного зазора между оконной коробкой и стеной более 40 мм в зазор допускается устанавливать термовкладыши из пенополистирола.
3. Необходимость устройства внутреннего пароизоляционного слоя монтажного шва устанавливается по результатам расчета влажностного режима.
4. Вместо подставочного профиля возможно использование колодок из твердых пород древесины или полимерных материалов с твердостью не менее 80 ед по Шору.
5. В качестве наружной отделки порога может использоваться подоконник из ПВХ.

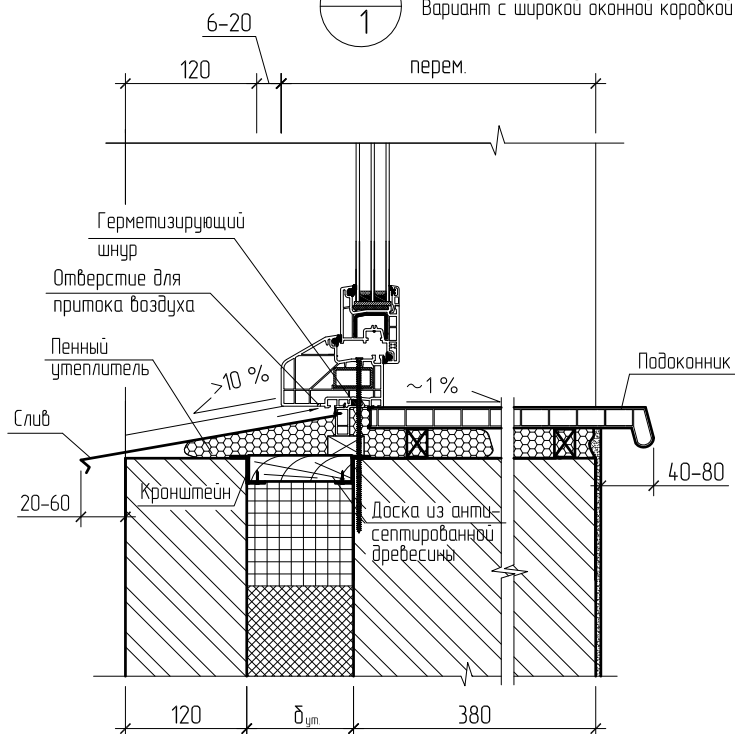
						ООО "ЭксПроф"	Лист 3
Изм.	Кол.уч.	Лист	№ док.	Подпись	Дата		



Вариант с широкой оконной коробкой




Вариант с широкой оконной коробкой



## Примечания.

1. ПВХ-профили EXPROF AeroTherma (серия S358) показаны на данном листе в качестве примера. При использовании ПВХ-профилей EXPROF AeroProfecta (серия S571), EXPROF AeroSuprema (серия S570), EXPROF AeroExperta (серия S670) решение узла аналогичное.
2. При монтаже оконных блоков с внутрипрофильной системой вентиляции необходимо обеспечить свободный доступ приточного воздуха к нижней части оконного блока с наружной стороны - для забора воздуха, и в верхней части оконного блока со стороны помещения - для притока воздуха. Расположение отверстий и схема движения воздуха показаны на рисунке 10 раздела 6.
3. Необходимость устройства пароизоляционного слоя монтажного шва устанавливается по результатам расчета влажностного режима.

Лист

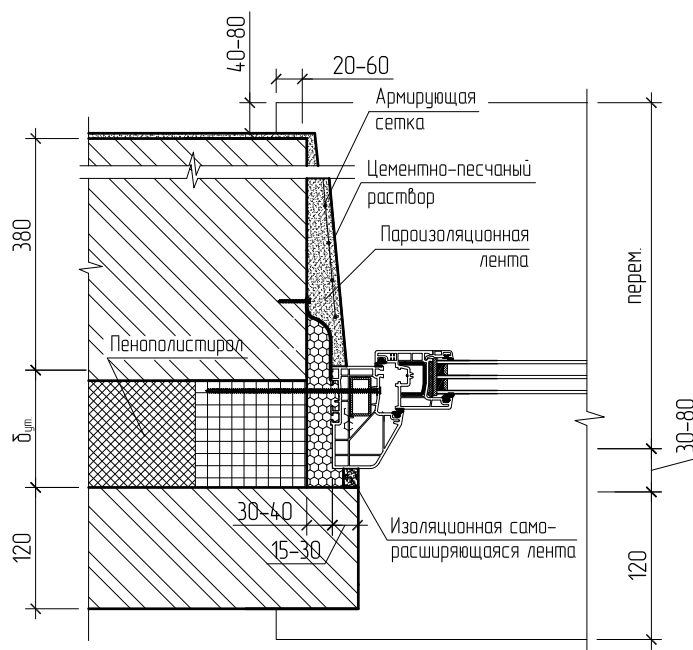
ООО "ЭксПроф"

4

Изм.	Кол.уч.	Лист	№ док.	Подпись	Дата

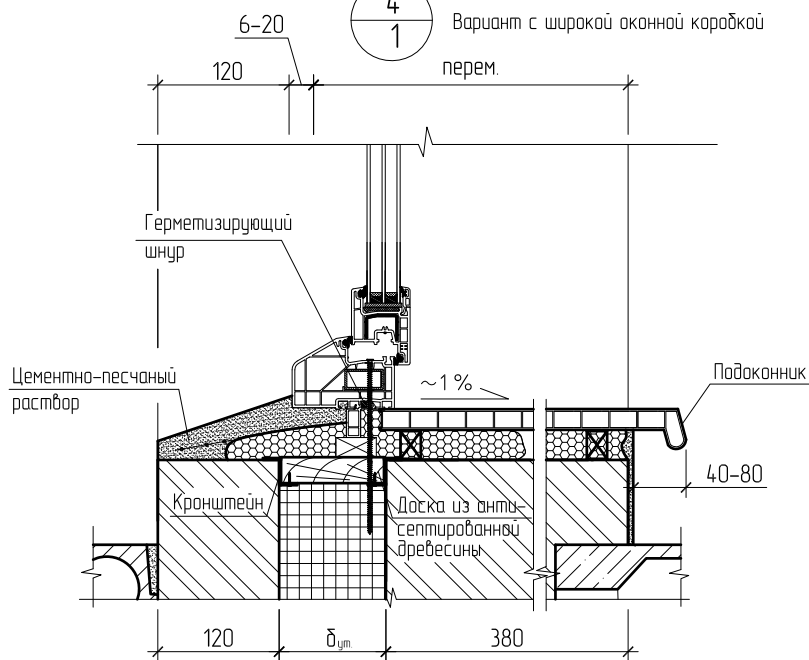
3  
1

Вариант с широкой оконной коробкой



4  
1

Вариант с широкой оконной коробкой

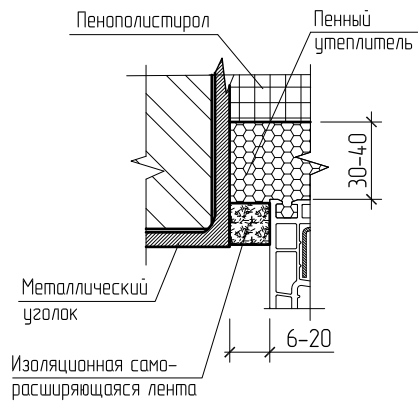


Примечания.

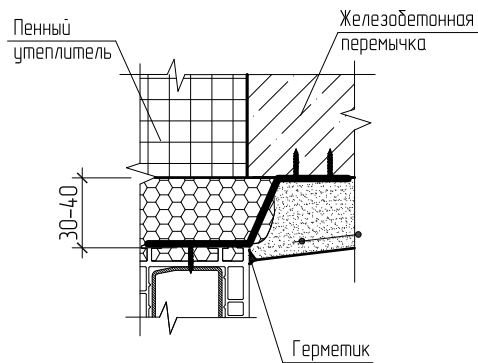
1. ПВХ-профили EXPROF AeroTherma (серия S358) показаны на данном листе в качестве примера. При использовании ПВХ-профилей EXPROF AeroProfecta (серия S571), EXPROF AeroSuprema (серия S570), EXPROF AeroExperta (серия S670) решение узла аналогичное.
2. При монтаже оконных блоков с внутрипрофильной системой вентиляции необходимо обеспечить свободный доступ приточного воздуха к нижней части оконного блока с наружной стороны - для забора воздуха, и в верхней части оконного блока со стороны помещения - для притока воздуха. Расположение отверстий и схема движения воздуха показаны на рисунке 10 раздела 6.
3. Необходимость устройства пароизоляционного слоя монтажного шва устанавливается по результатам расчета влажностного режима.
4. Вместо подставочного профиля возможно использование колодок из твердых пород древесины или полимерных материалов с твердостью не менее 80 ед. по Шору.

					ООО "ЭксПроф"	Лист
Изм.	Кол.уч.	Лист	№ док.	Подпись	Дата	5

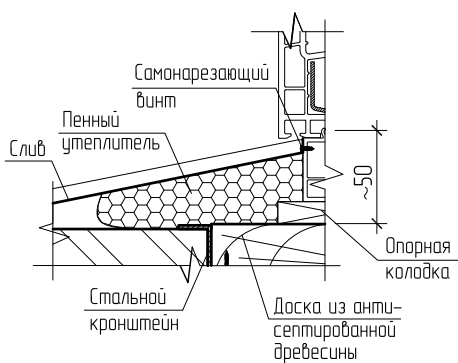
5  
2,3



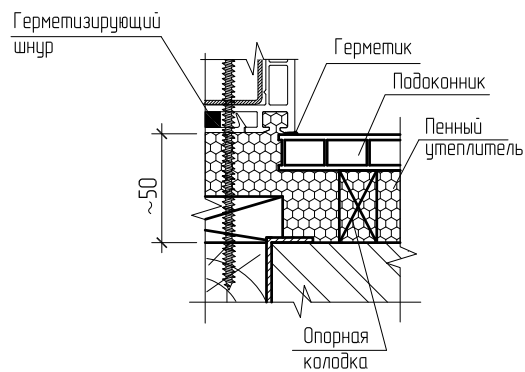
6  
2,3



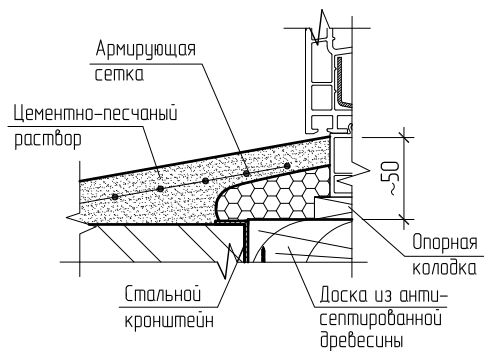
7  
2



8  
2,3



9  
3



Примечания.

1. Крепление уголкового профиля выполнять полкой внутрь по отметкам, установленным в процессе предварительной примерки оконного блока в оконном проеме.
2. При отделке оконных откосов цементно-песчаным раствором армирующую сетку крепить к стене дюбелями или саморезами.
3. В качестве пароизоляции могут использоваться пароизоляционные герметики по ГОСТ 30971.