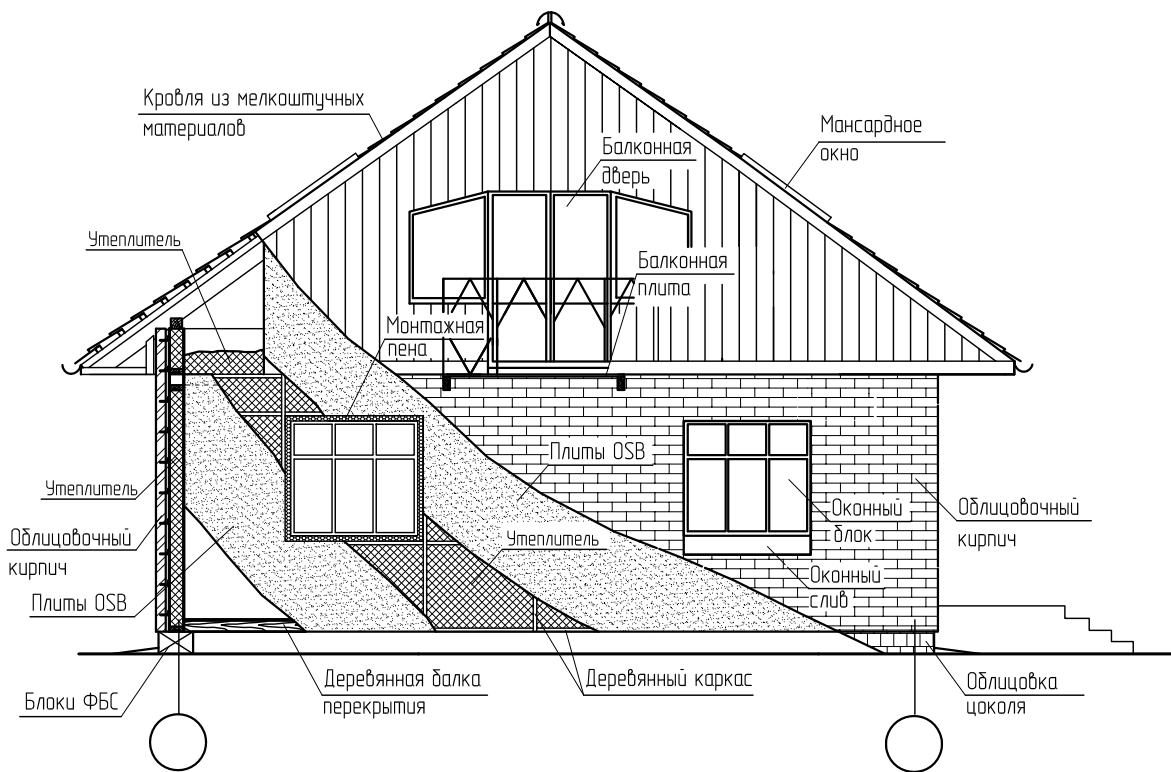
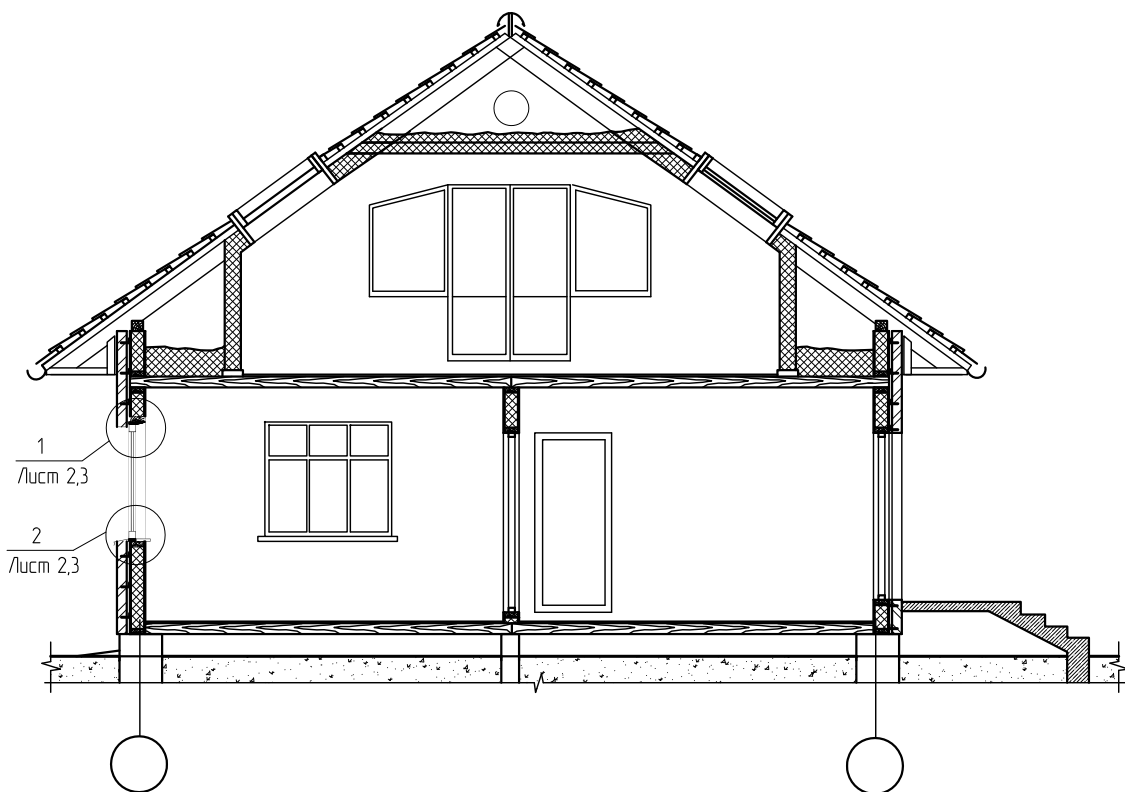


Схема маркировки узлов примыканий оконных блоков к наружным стенам малоэтажных каркасных зданий с облицовкой из кирпича

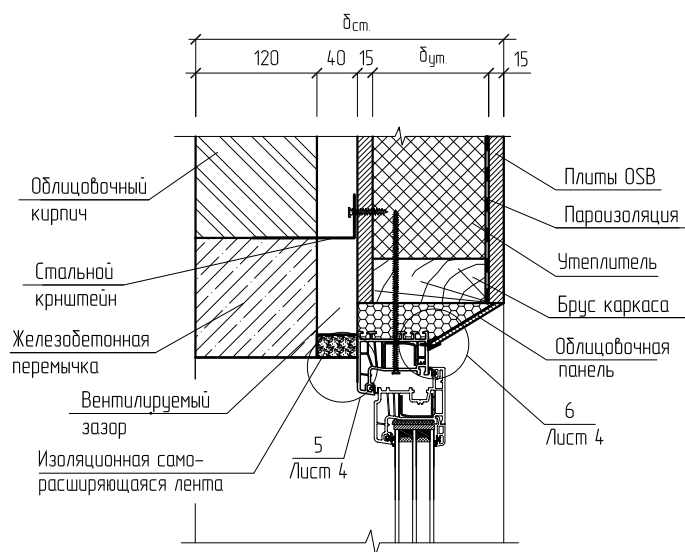


Разрез

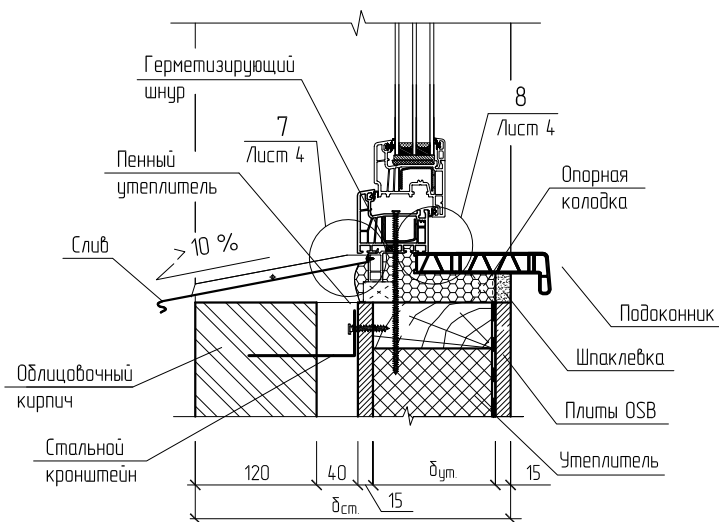


| | | | | | | | | | |
|------------|---------|----------------|--------|---------|------|--|--------|------|--------|
| | | | | | | ТР.02 | | | |
| Изм. | Кол.уч. | Лист | № док. | Подпись | Дата | | | | |
| Разработал | | Харламов Д.А. | | | | ТР.02/11-2015 | Стадия | Лист | Листов |
| | | Кривошеин А.Д. | | | | | ТР | 1 | 4 |
| Проверил | | Кривошеин А.Д. | | | | ООО "ЭксПроф" | | | |
| | | | | | | УЗЛЫ ПРИМЫКАНИЙ ОКОННЫХ И ДВЕРНЫХ БАЛКОННЫХ БЛОКОВ В ОДИНАРНЫХ ПЕРЕПЛЕТАХ К НАРУЖНЫМ СТЕНАМ МАЛОЭТАЖНЫХ КАРКАСНЫХ ЗДАНИЙ С ОБЛИЦОВОЧКОЙ ИЗ КИРПИЧА | | | |

1
1



2
1



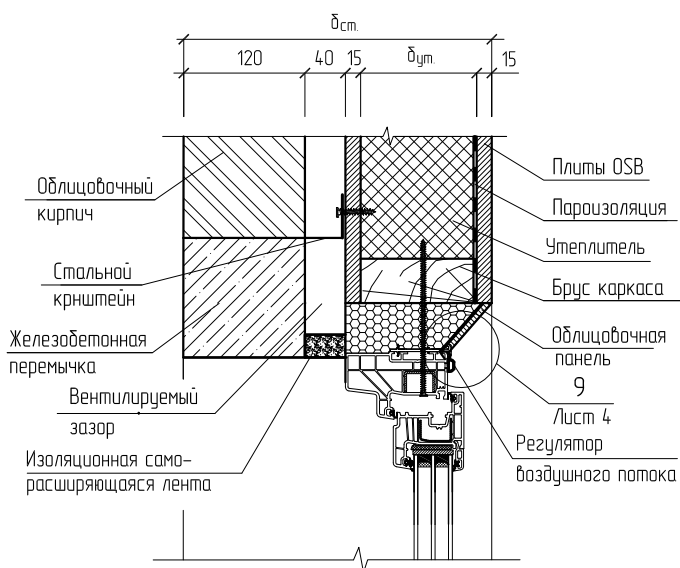
Примечания.

1. ПВХ-профили EXPROF Profecta Plus (серия S571) показаны на данном листе в качестве примера. При использовании ПВХ-профилей EXPROF Profecta, EXPROF Practica (серия S358), EXPROF Suprema (серия S570), EXPROF Experta (серия S670) решение узла аналогичное.
2. При ширине монтажного зазора между оконной коробкой и стеной более 40 мм в зазор допускается устанавливать термовкладыши из пенополистирола.
3. Необходимость устройства внутреннего пароизоляционного слоя монтажного шва устанавливается по результатам расчета влажностного режима.
4. Вместо подставочного профиля возможно использование колодак из твердых пород древесины или полимерных материалов с твердостью не менее 80 ед. по Шору.

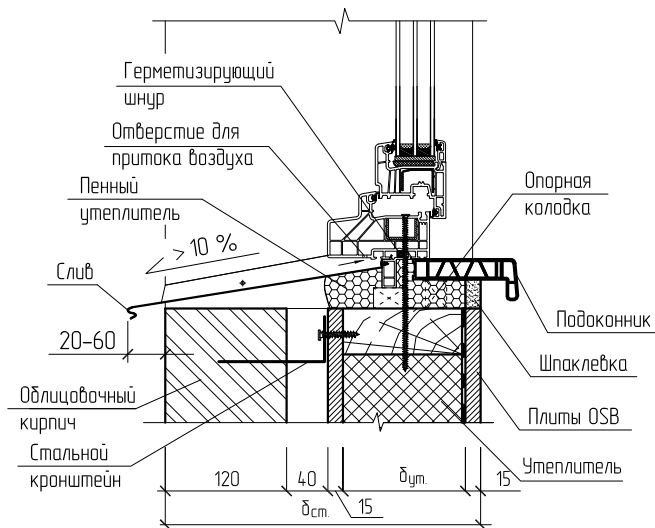
| Изм. | Кол.уч. | Лист | № док. | Подпись | Дата |
|------|---------|------|--------|---------|------|
| | | | | | |



Вариант с широкой оконной коробкой



Вариант с широкой оконной коробкой

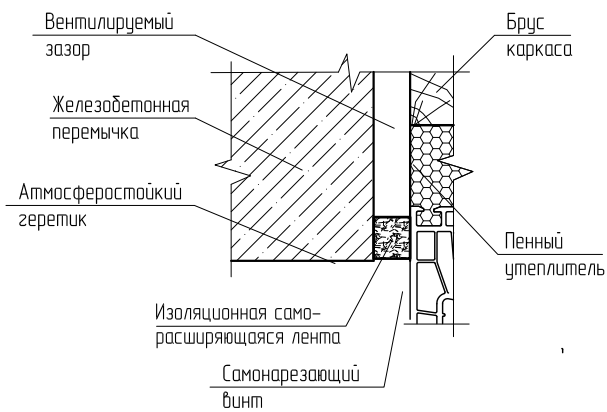


Примечания.

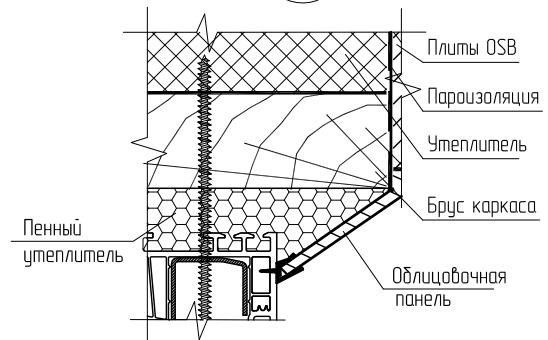
1. ПВХ-профили EXPROF AeroProfecta (серия S571) показаны на данном листе в качестве примера. При использовании ПВХ-профилей EXPROF AeroTherma (серия S358), EXPROF AeroSuprema (серия S570), EXPROF AeroExperta (серия S670) решение узла аналогичное.
2. При монтаже оконных блоков с внутрипрофильной системой вентиляции необходимо обеспечить свободный доступ приточного воздуха к нижней части оконного блока с наружной стороны – для забора воздуха, и в верхней части оконного блока со стороны помещения – для притока воздуха. Расположение отверстий и схема движения воздуха показаны на рисунке 10 раздела 6.
3. Необходимость устройства пароизоляционного слоя монтажного шва устанавливается по результатам расчета влажностного режима.
4. Вместо подставочного профиля возможно использование колодок из твердых пород древесины или полимерных материалов с твердостью не менее 80 ед. по Шору.

| | | | | | |
|------|---------|------|--------|---------|------|
| Изм. | Кол.уч. | Лист | № док. | Подпись | Дата |
| | | | | | |

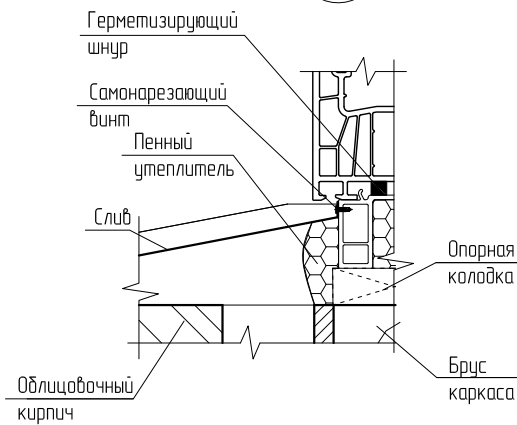
5
2



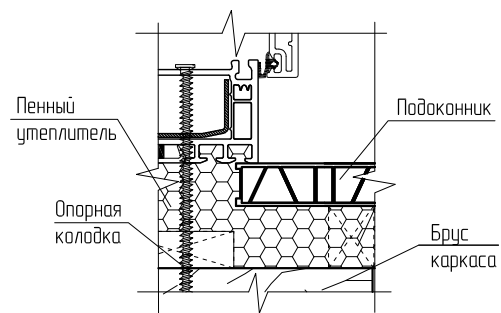
6
2



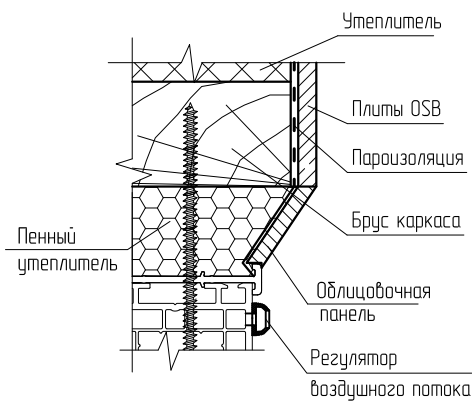
7
2



8
2



9
3



Примечания.

1. Крепление углового профиля выполнять полкой внутрь по отметкам, установленным в процессе предварительной примерки оконного блока в оконном проеме.
2. При отделке оконных откосов цементно-песчаным раствором армирующую сетку крепить к стене дюбелями или саморезами.
3. В качестве пароизоляции могут использоваться пароизоляционные герметики по ГОСТ 30971.

| Изм. | Кол.уч. | Лист | № док. | Подпись | Дата |
|------|---------|------|--------|---------|------|
| | | | | | |