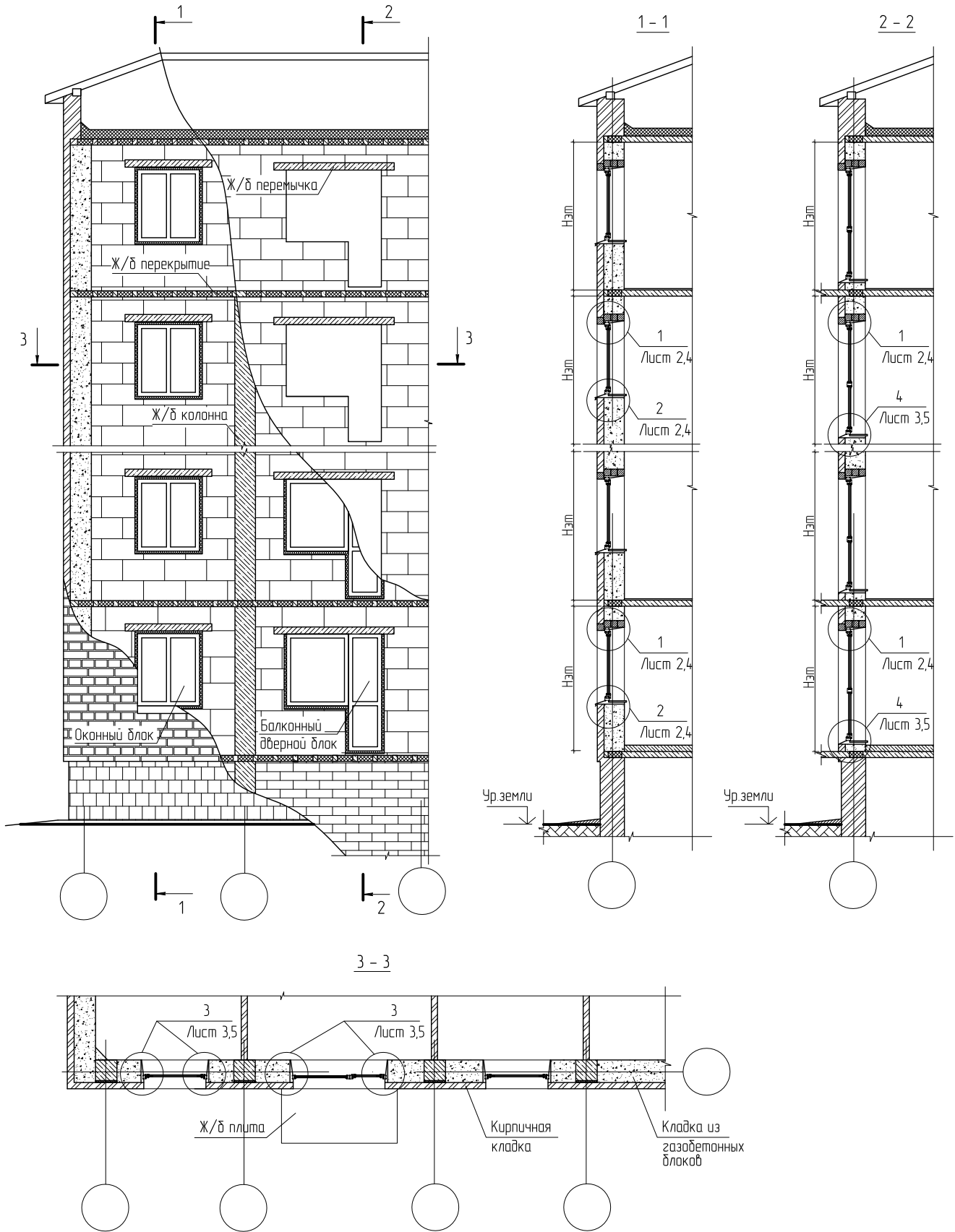


**Часть 2.**

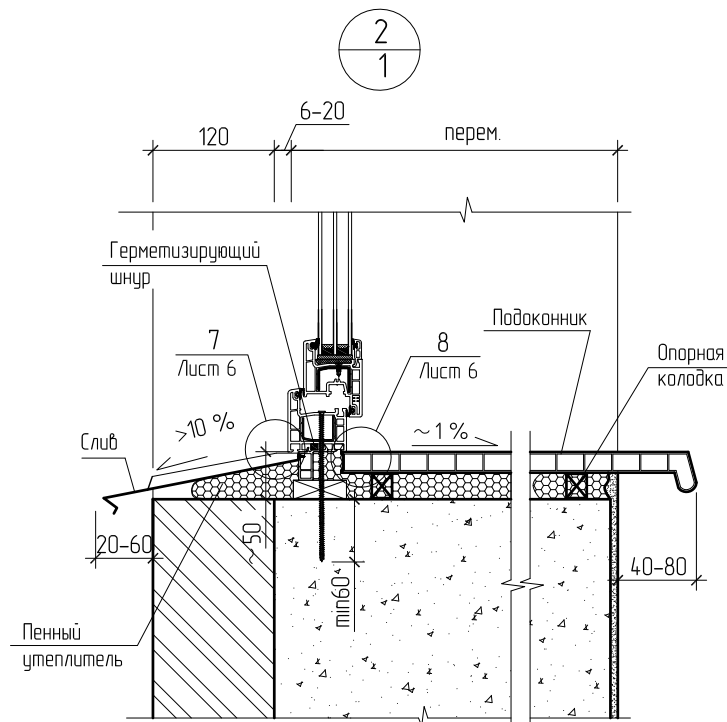
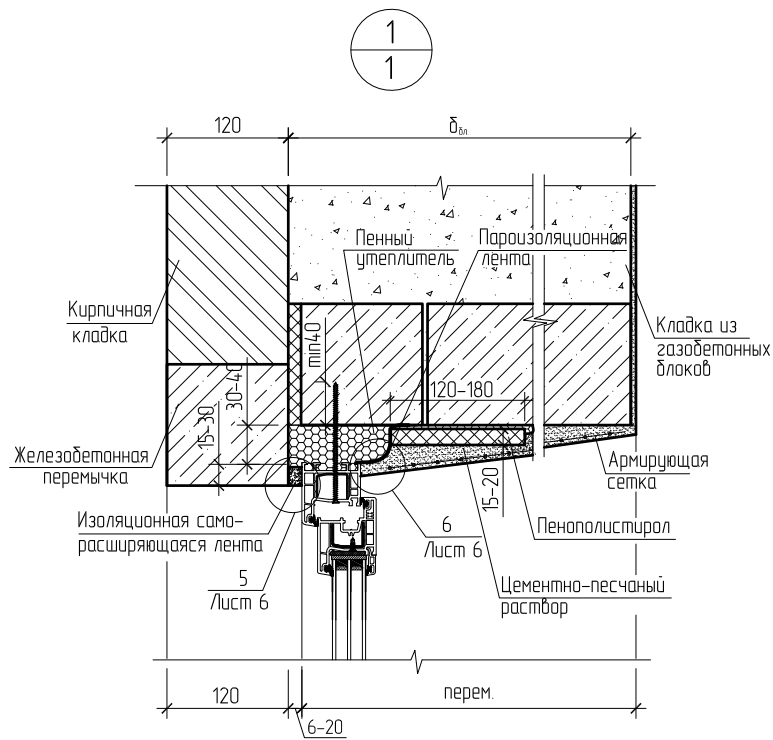
**ТИПОВЫЕ РЕШЕНИЯ УЗЛОВ ПРИМЫКАНИЯ  
ОКОННЫХ И ДВЕРНЫХ ОКОННЫХ БЛОКОВ ИЗ ПВХ-ПРОФИЛЕЙ  
EXPROF К НАРУЖНЫМ СТЕНАМ С ПРИМЕНЕНИЕМ  
ВОДОИЗОЛЯЦИОННЫХ САМОРАСШИРЯЮЩИХСЯ  
И ПАРОИЗОЛЯЦИОННЫХ  
ЛЕНТ**

Взам. инв. №							TP.02			
	Подп. и дата									
Инв.№ подл.	Изм.	Кол.уч.	Лист	№ док.	Подп.	Дата	ПРОЕКТНЫЕ РЕШЕНИЯ УЗЛОВ ПРИМЫКАНИЙ ОКОННЫХ И ДВЕРНЫХ БАЛКОННЫХ БЛОКОВ ИЗ ПВХ-ПРОФИЛЕЙ EXPROF К НАРУЖНЫМ СТЕНАМ РАЗЛИЧНОГО КОНСТРУКТИВНОГО РЕШЕНИЯ. <b>Часть 2</b>	Стадия	Лист	Листов
	Разработал	Харламов Д.А.							1	38
		Кривошеин А.Д.								
	Проверил	Кривошеин А.Д.							ООО «ЭксПроф»	

						ООО «ЭксПроф»	Лист
Изм.	Кол.уч.	Лист	№ док.	Подпись	Дата		2



						ТР.02			
Изм.	Кол.уч.	Лист	№ док.	Подпись	Дата	ТР.02/1-2015 УЗЛЫ ПРИМЫКАНИЙ ОКОННЫХ И ДВЕРНЫХ БАЛКОННЫХ БЛОКОВ В ОДИНАРНЫХ ПЕРЕПЛЕТАХ К НАРУЖНЫМ СТЕНАМ ИЗ ГАЗОБЕТОННЫХ БЛОКОВ С ОБЛИЦОВКОЙ ИЗ КИРПИЧНОЙ КЛАДКИ	Стадия	Лист	Листов
Разработал		Харламов Д.А.					ТР	1	6
Проверил		Кривошеин А.Д.					ООО "ЭксПроф"		

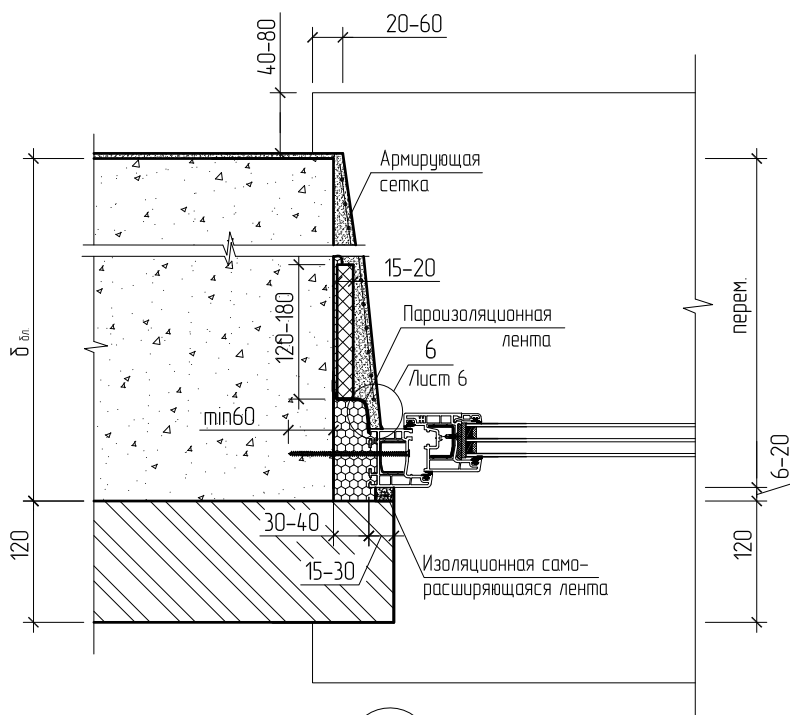


Примечания.

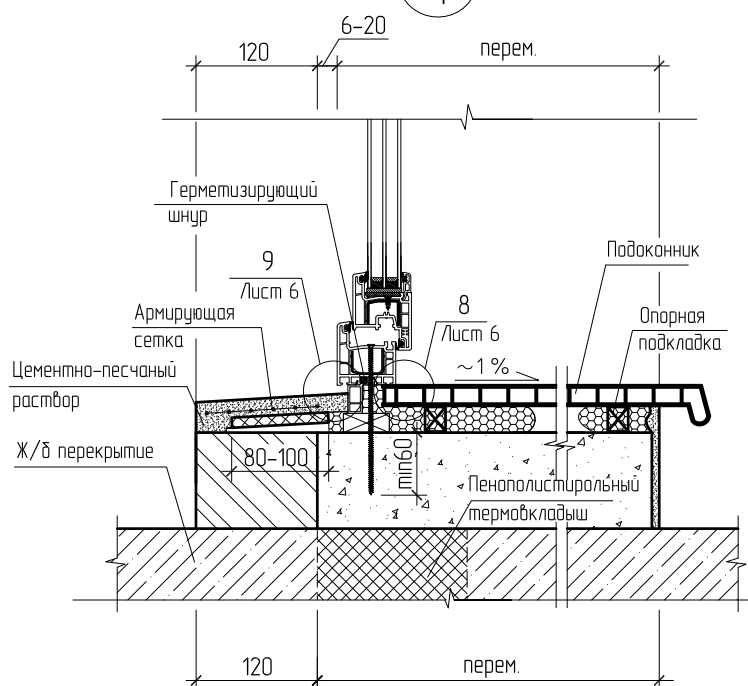
1. ПВХ-профили EXPROF Prastica (серия S358) показаны на данном листе в качестве примера. При использовании ПВХ-профилей EXPROF Perfecta, EXPROF Perfecta Plus (серия S571), EXPROF Suprema (серия S570), EXPROF Experta (серия S670) решение узла аналогичное.
2. Необходимость устройства внутреннего пароизоляционного слоя монтажного шва устанавливается по результатам расчета влажностного режима.
3. Вместо подставочного профиля возможно использование колодак из твердых пород древесины или полимерных материалов с твердостью не менее 80 ед. по Шору.

Изм.	Кол.уч.	Лист	№ док.	Подпись	Дата

3  
1



4  
1



Примечания.

1. ПВХ-профили EXPROF Practica (серия S358) показаны на данном листе в качестве примера. При использовании ПВХ-профилей EXPROF Profecta, EXPROF Profecta Plus (серия S571), EXPROF Suprema (серия S570), EXPROF Experta (серия S670) решение узла аналогичное.
2. Необходимость устройства внутреннего пароизоляционного слоя монтажного шва устанавливается по результатам расчета влажностного режима.
3. Вместо подставочного профиля возможно использование колодок из твердых пород древесины или полимерных материалов с твердостью не менее 80 ед. по Шору.
4. В качестве наружной отделки порога может использоваться подоконник из ПВХ.

Изм.	Кол.уч.	Лист	№ док.	Подпись	Дата

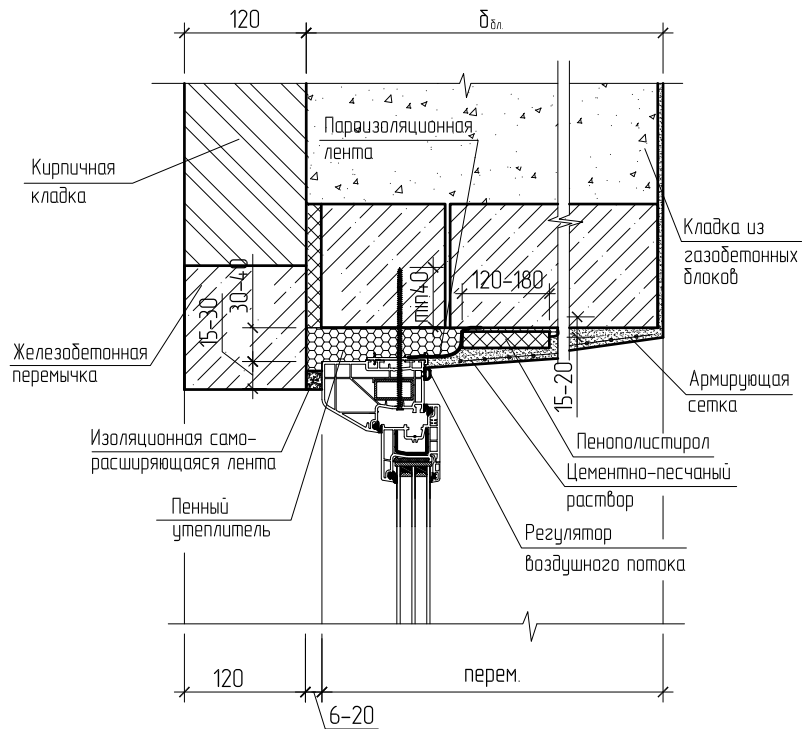
ООО "ЭксПроф"

Лист

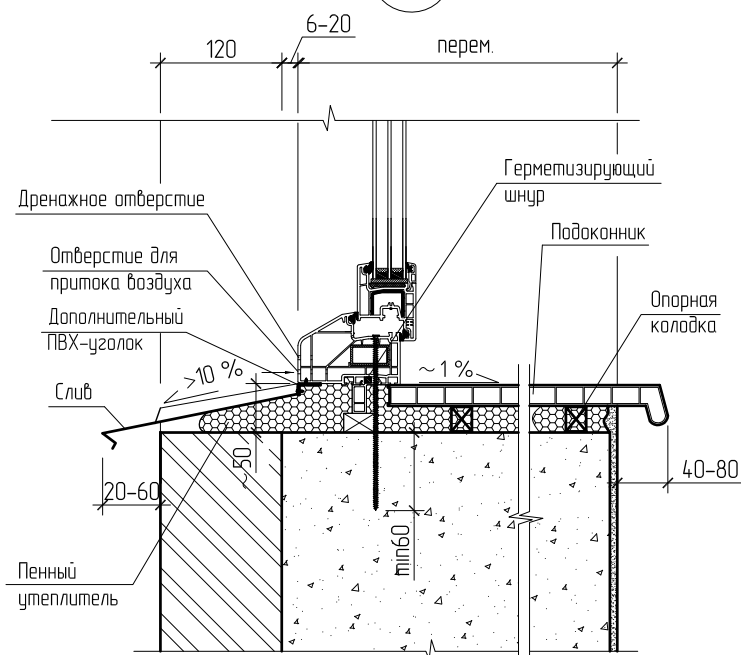
3



Вариант с широкой оконной коробкой



Вариант с широкой оконной коробкой



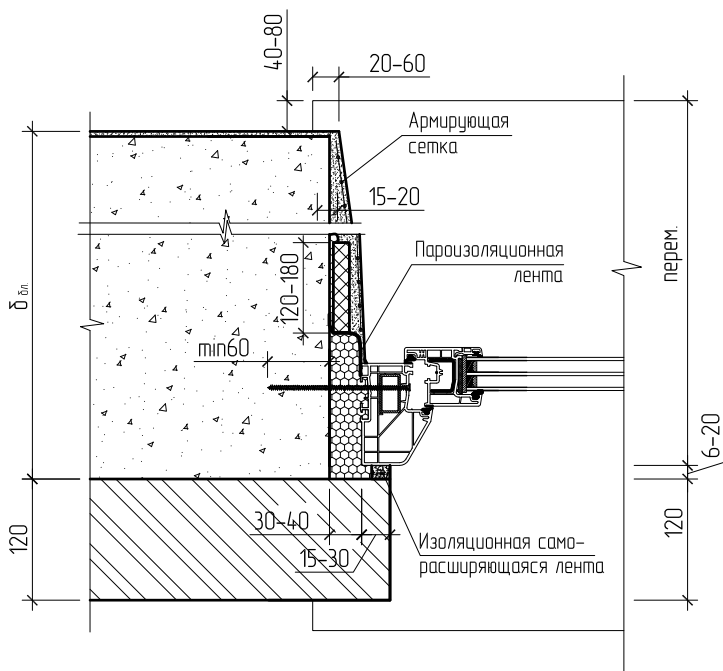
## Примечания.

1. ПВХ-профили EXPROF AeroTherma (серия S358) показаны на данном листе в качестве примера. При использовании ПВХ-профилей EXPROF AeroProfecta (серия S571), EXPROF AeroSuprema (серия S570), EXPROF AeroExperta (серия S670) решение узла аналогичное.
2. При монтаже оконных блоков с внутрипрофильной системой вентиляции необходимо обеспечить свободный доступ приточного воздуха к нижней части оконного блока с наружной стороны - для забора воздуха, и в верхней части оконного блока со стороны помещения - для притока воздуха. Расположение отверстий и схема движения воздуха показаны на рисунке 10 раздела 6.
3. Необходимость устройства пароизоляционного слоя монтажного шва устанавливается по результатам расчета влажностного режима.

Изм.	Кол.уч.	Лист	№ док.	Подпись	Дата

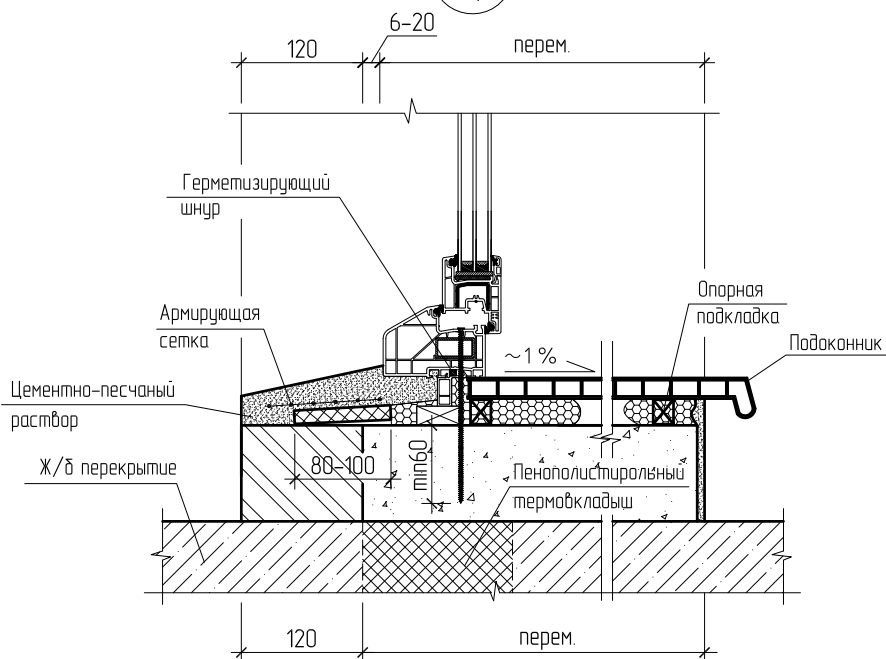
3  
1

Вариант с широкой оконной коробкой



4  
1

Вариант с широкой оконной коробкой



Примечания

1. ПВХ-профили EXPROF AeroTherma (серия S358) показаны на данном листе в качестве примера. При использовании ПВХ-профилей EXPROF AeroProfecta (серия S571), EXPROF AeroSuprema (серия S570), EXPROF AeroExperta (серия S670) решение узла аналогичное.
2. При монтаже оконных блоков с внутрипрофильной системой вентиляции необходимо обеспечить свободный доступ приточного воздуха к нижней части оконного блока с наружной стороны - для забора воздуха, и в верхней части оконного блока со стороны помещения - для притока воздуха. Расположение отверстий и схема движения воздуха показаны на рисунке 10 раздела 6.
3. Необходимость устройства пароизоляционного слоя монтажного шва устанавливается по результатам расчета влажностного режима.

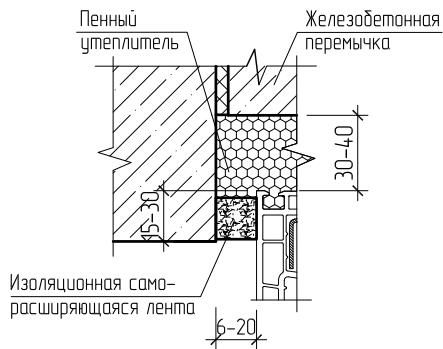
Изм.	Кол.уч.	Лист	№ док.	Подпись	Дата
------	---------	------	--------	---------	------

ООО "ЭксПроф"

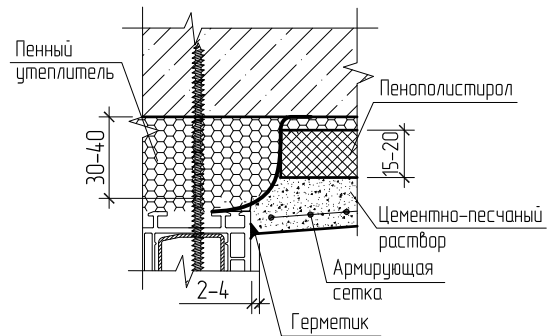
Лист

5

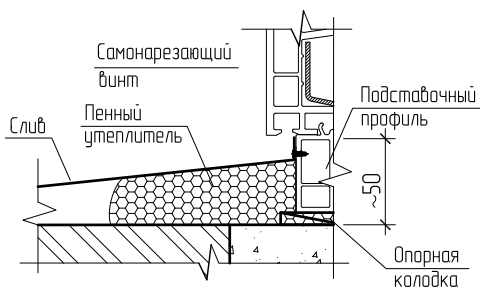
5  
2



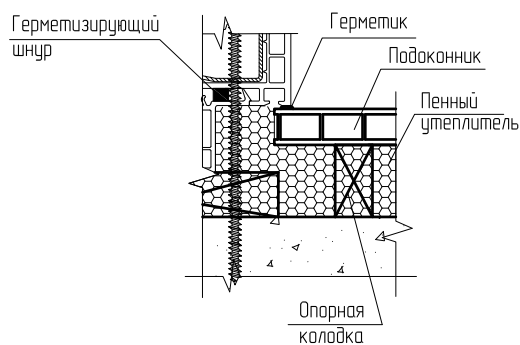
6  
2



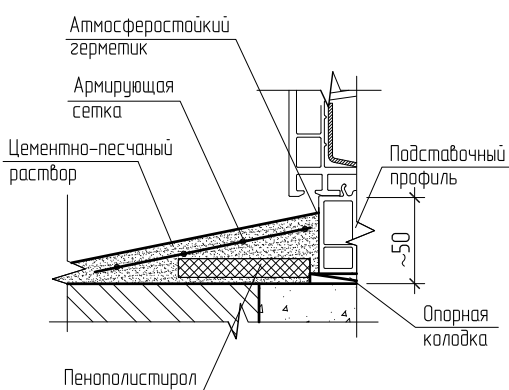
7  
2



8  
2



9  
3



Примечания.

1. Крепление углового профиля выполнять полкой внутрь по отметкам, установленным в процессе предварительной примерки оконного блока в оконном проеме.
2. При отделке оконных откосов цементно-песчаным раствором армирующую сетку крепить к стене дюбелями или саморезами.
3. В качестве пароизоляции могут использоваться пароизоляционные герметики по ГОСТ 30971.