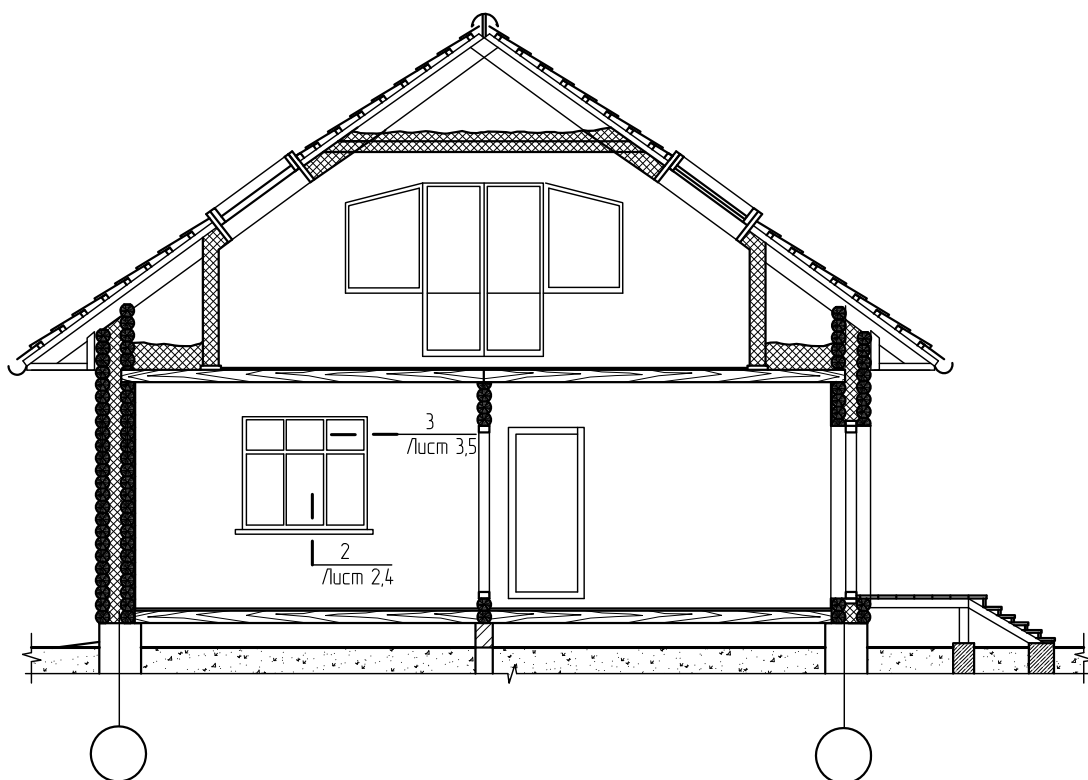
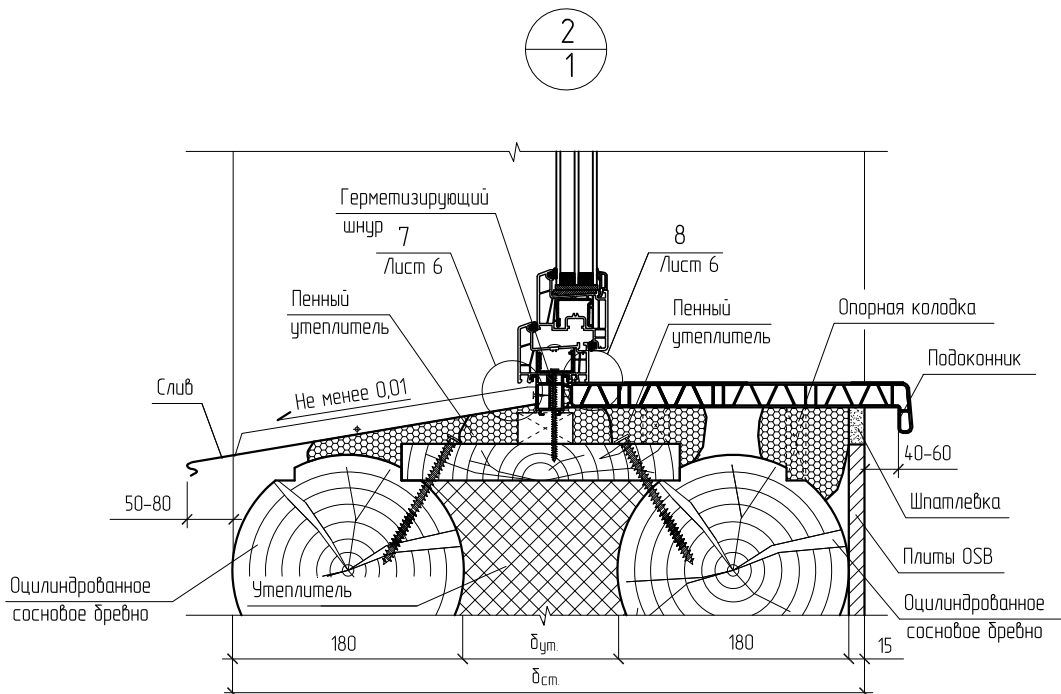
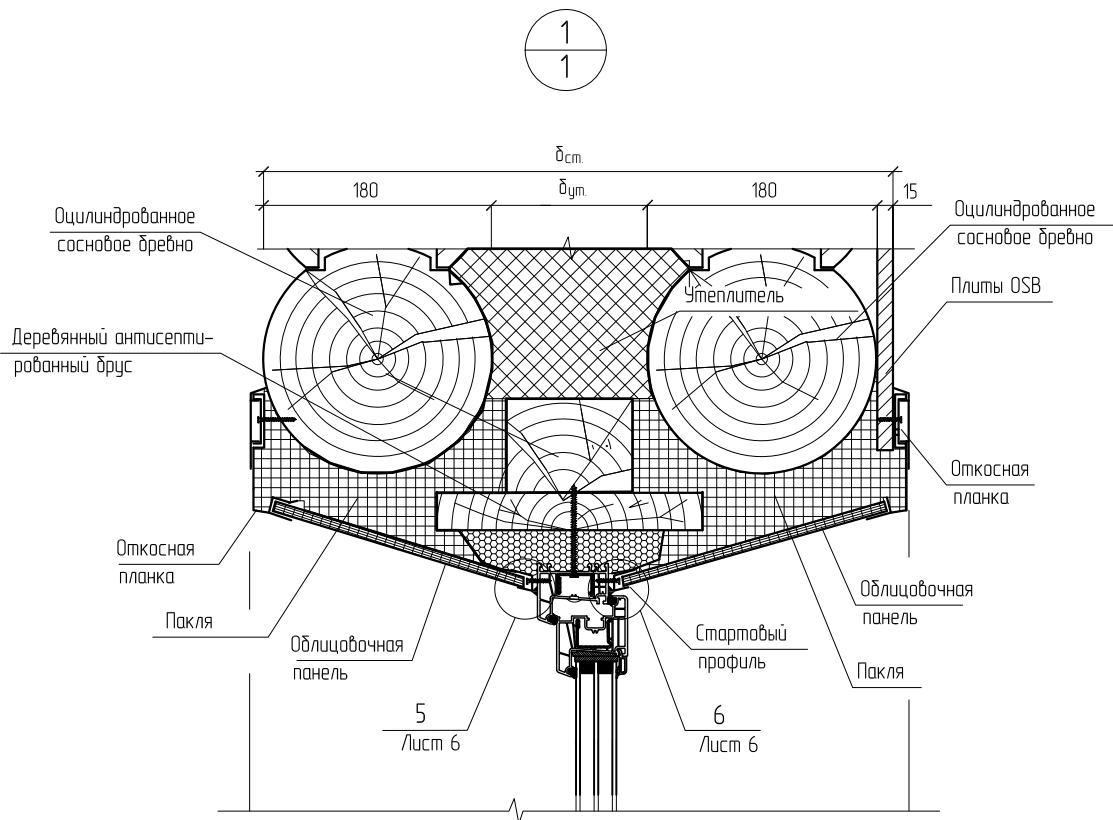


Разрез



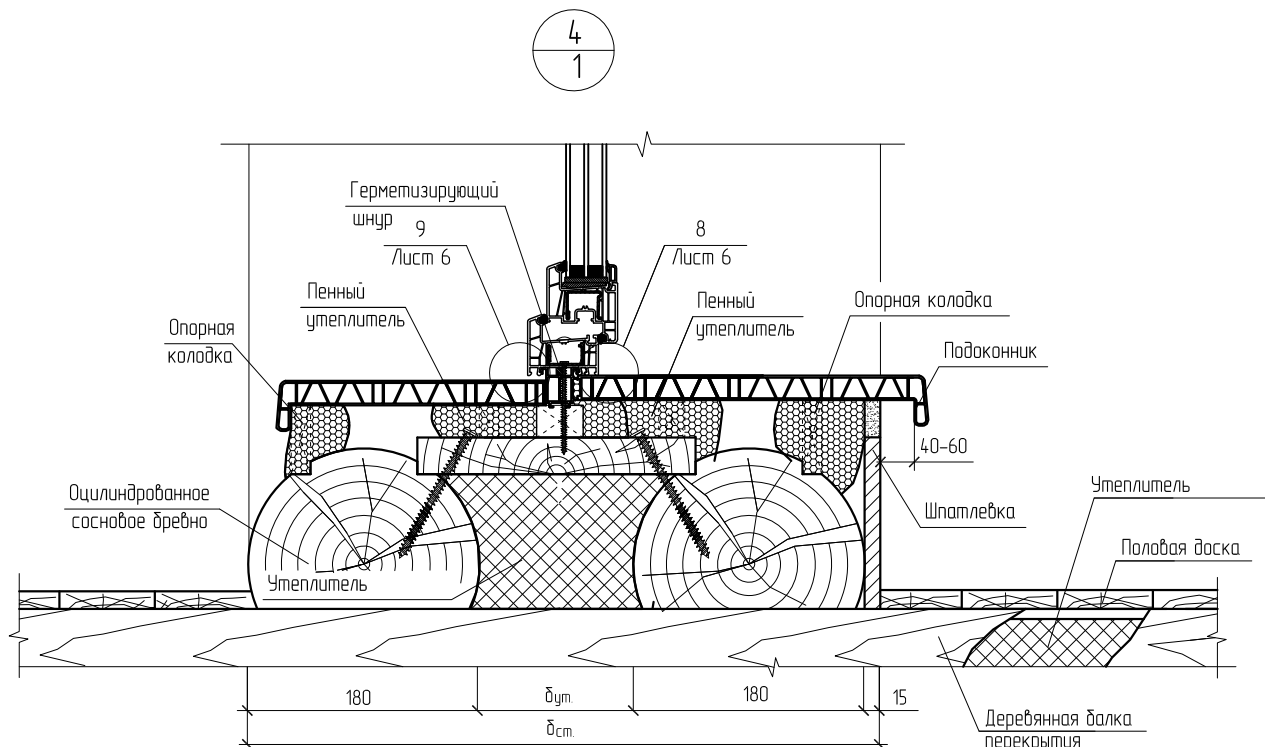
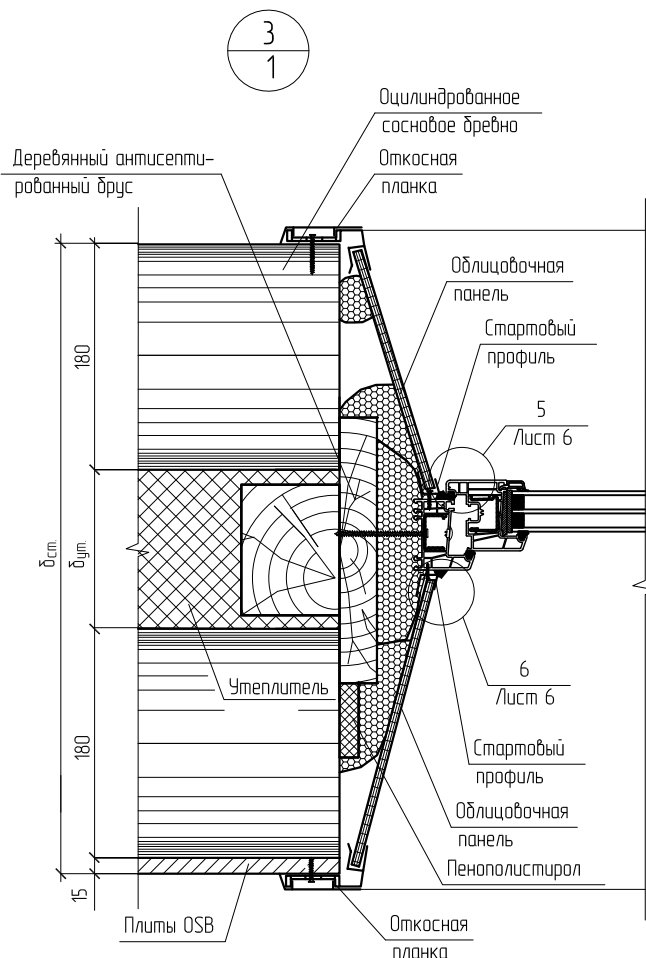
						ТР.03			
Изм.	Кол.уч.	Лист	№ док.	Подпись	Дата				
Разработал		Харламов Д.А.				ТР.03/13-2023	Стадия	Лист	Листов
		Кривошеин А.Д.					ТР	1	4
Проверил		Кривошеин А.Д.				ООО "ЭксПроф"			
						УЗЛЫ ПРИМЫКАНИЙ ОКОННЫХ И ДВЕРНЫХ БАЛКОННЫХ БЛОКОВ В ОДИНАРНЫХ ПЕРЕПЛЕТАХ К НАРУЖНЫМ СТЕНАМ ИЗ ОЦИЛИНДРОВАННЫХ БРЕВЕН (вариант с профилями EXPROF Siberica)			



## Примечания.

1. ПВХ-профили EXPROF Siberica (серия S570) показаны на данном листе в качестве примера. При использовании ПВХ-профилей EXPROF других серий решение узла аналогичное.
2. При ширине монтажного зазора между оконной коробкой и стеной более 40 мм в зазор допускается устанавливать термоблашки из пенополистирола.

Изм.	Кол.уч.	Лист	№ док.	Подпись	Дата



Примечания.

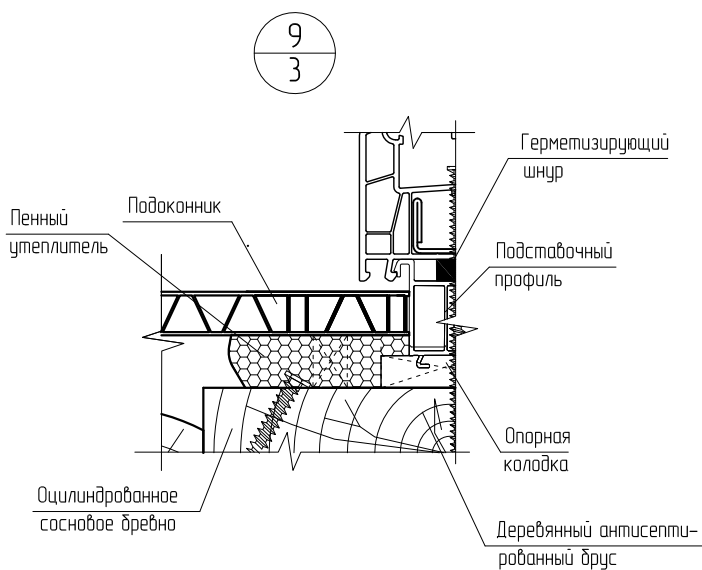
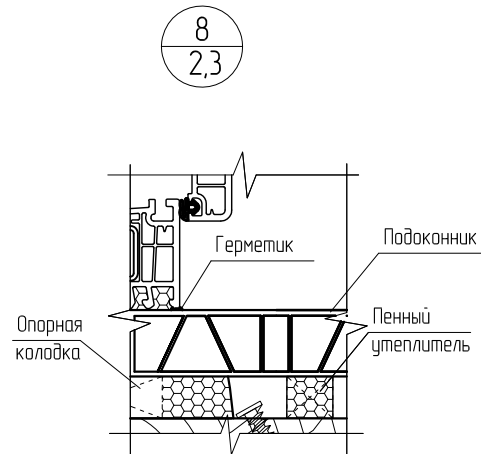
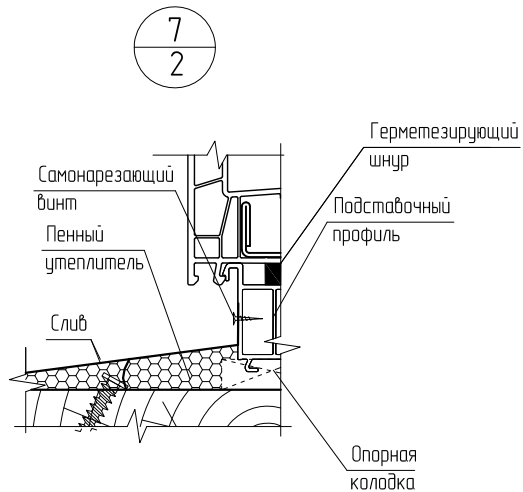
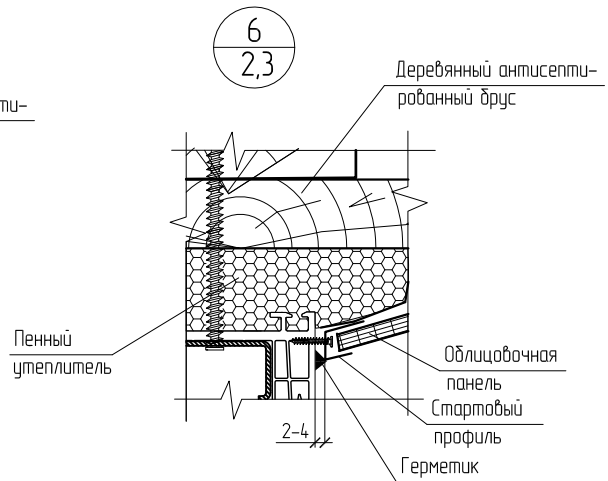
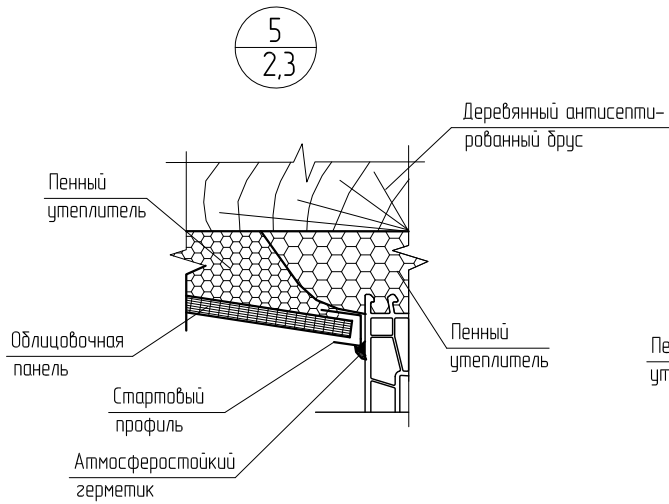
1. ПВХ-профили EXPROF Siberica (серия S570) показаны на данном листе в качестве примера. При использовании ПВХ-профилей EXPROF других серий решение узла аналогичное.
2. При ширине монтажного зазора между оконной коробкой и стеной более 40 мм в зазор допускается устанавливать термоклапаны из пенополистирола.

Изм.	Кол.уч.	Лист	№ док.	Подпись	Дата
------	---------	------	--------	---------	------

ООО "ЭксПроф"

Лист

3



## Примечания.

1. Крепление углового профиля выполнять полкой внутрь по отметкам, установленным в процессе предварительной примерки оконного блока в оконном проеме.
2. При отделке оконных откосов облицовочными листами из ГКЛ или ПВХ крепление листов выполнять по направляющим из тонколистовой стали или вспененным утеплителем.
3. В качестве пароизоляции могут использоваться пароизоляционные герметики по ГОСТ 30971.

Изм.	Кол.уч.	Лист	№ док.	Подпись	Дата