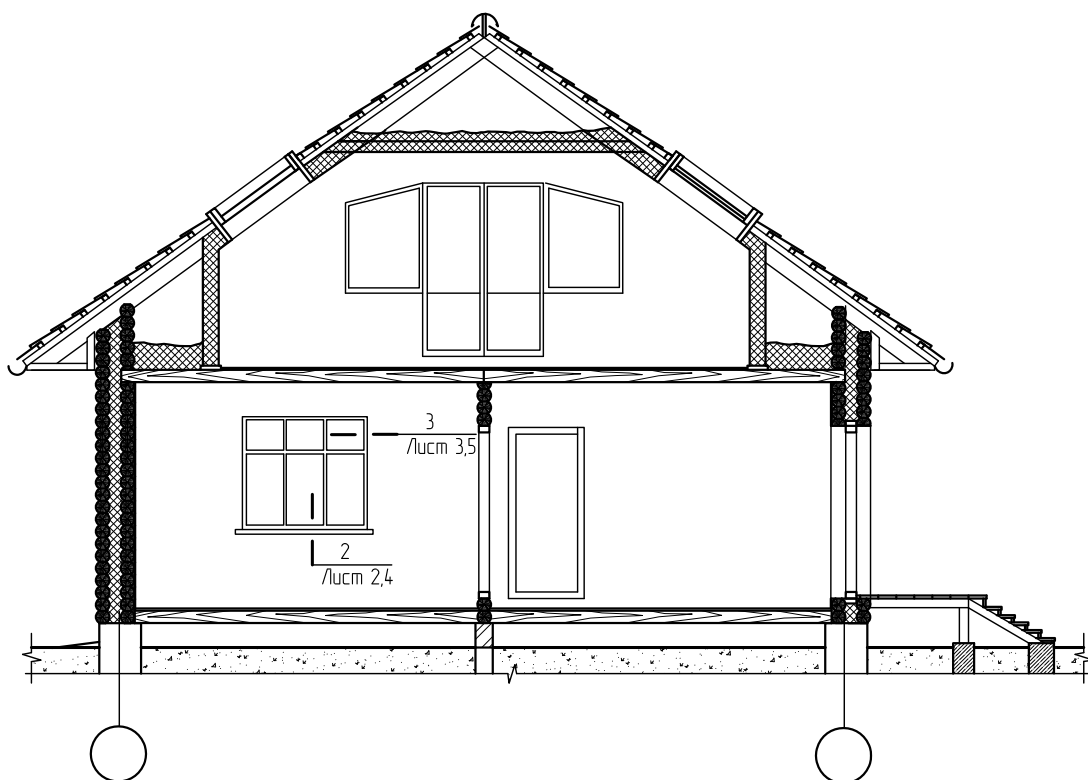
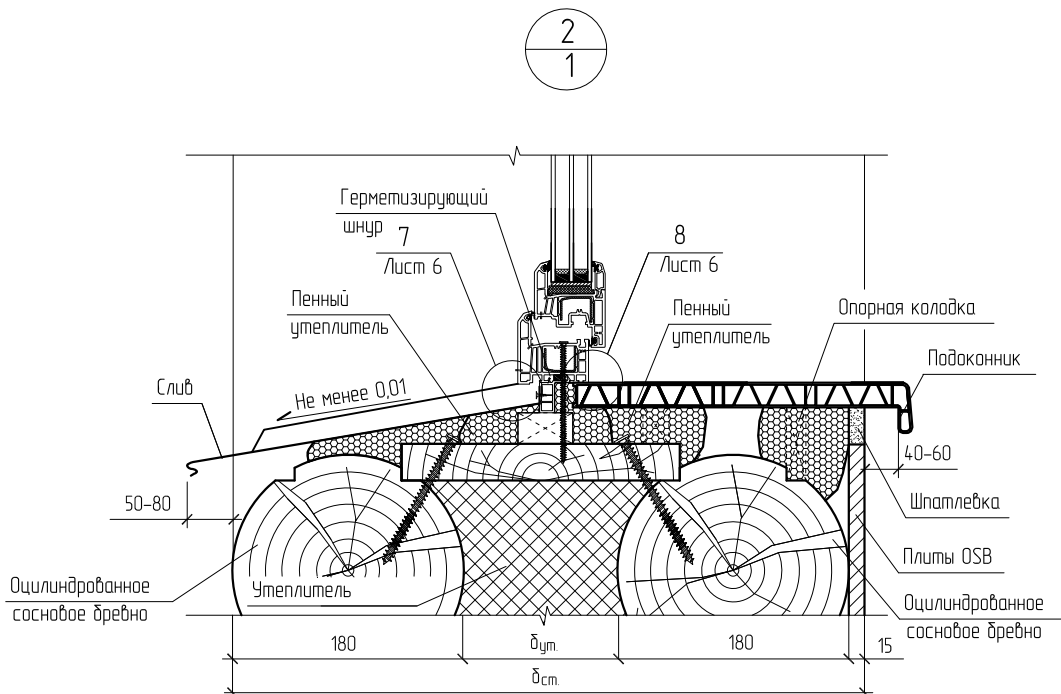
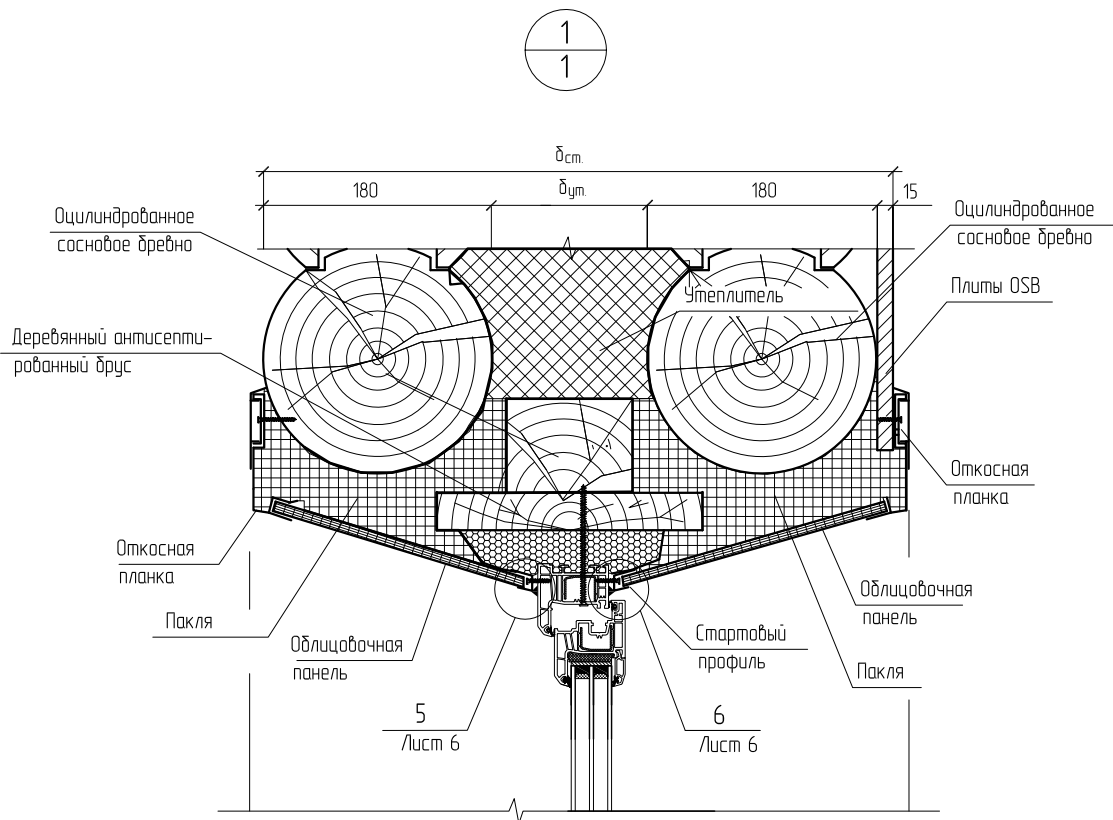


Разрез



						ТР.03			
Изм.	Кол.уч.	Лист	№ док.	Подпись	Дата				
Разработал		Харламов Д.А.				ТР.03/10-2015	Стадия	Лист	Листов
		Кривошеин А.Д.					ТР	1	6
Проверил		Кривошеин А.Д.				ООО "ЭксПроф"			

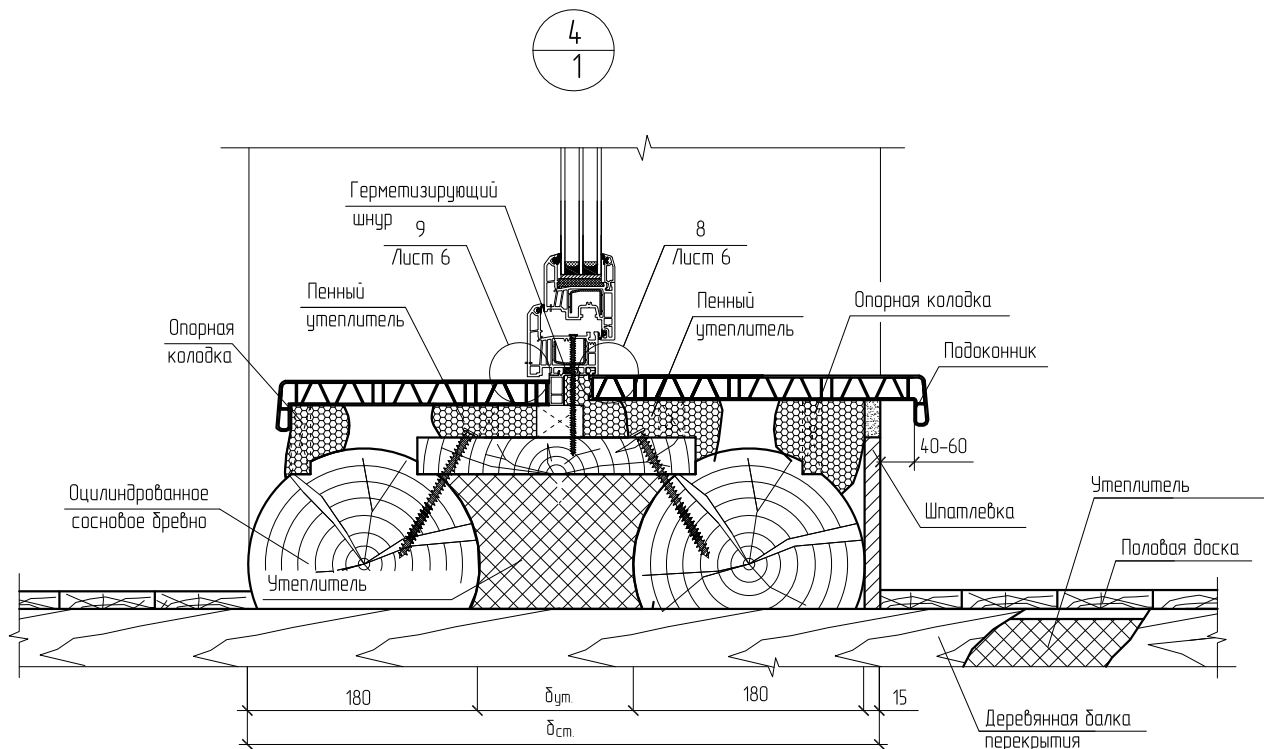
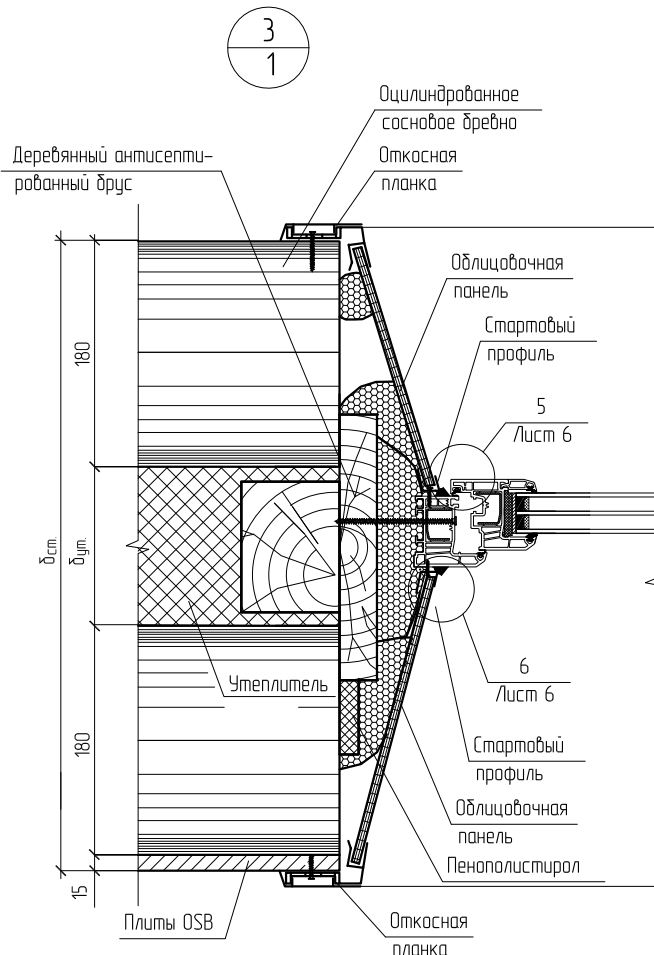
УЗЛЫ ПРИМЫКАНИЙ ОКОННЫХ И ДВЕРНЫХ БАЛКОННЫХ БЛОКОВ В ОДИНАРНЫХ ПЕРЕПЛЕТАХ К НАРУЖНЫМ СТЕНАМ ИЗ ОЦИЛИНДРОВАННЫХ БРЕВЕН.



Примечания.

1. ПВХ-профили EXPROF Suprema (серия S570) показаны на данном листе в качестве примера. При использовании ПВХ-профилей EXPROF Perfecta, EXPROF Practica (серия S358), EXPROF Perfecta Plus (серия S571), EXPROF Experta (серия S670) решение узла аналогичное.
2. При ширине монтажного зазора между оконной коробкой и стеной более 40 мм в зазор допускается устанавливать термокладыши из пенополистирола.

Изм.	Кол.уч.	Лист	№ док.	Подпись	Дата



Примечания.

1. ПВХ-профили EXPROF Suprema (серия S570) показаны на данном листе в качестве примера. При использовании ПВХ-профилей EXPROF Profecta, EXPROF Practica (серия S358), EXPROF Profecta Plus (серия S571), EXPROF Experta (серия S670) решение узла аналогичное.

2. При ширине монтажного зазора между оконной коробкой и стеной более 40 мм в зазор допускается устанавливать термовкладыши из пенополистирола.

Изм.	Кол.уч.	Лист	№ док.	Подпись	Дата

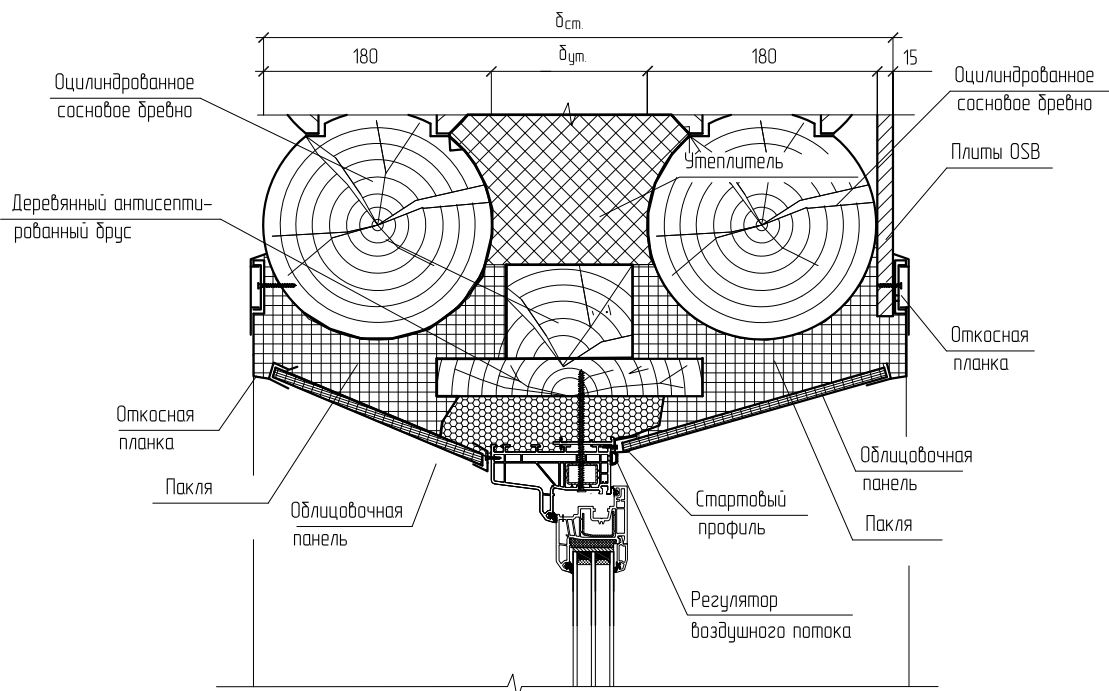
ООО "ЭксПроф"

Лист

3

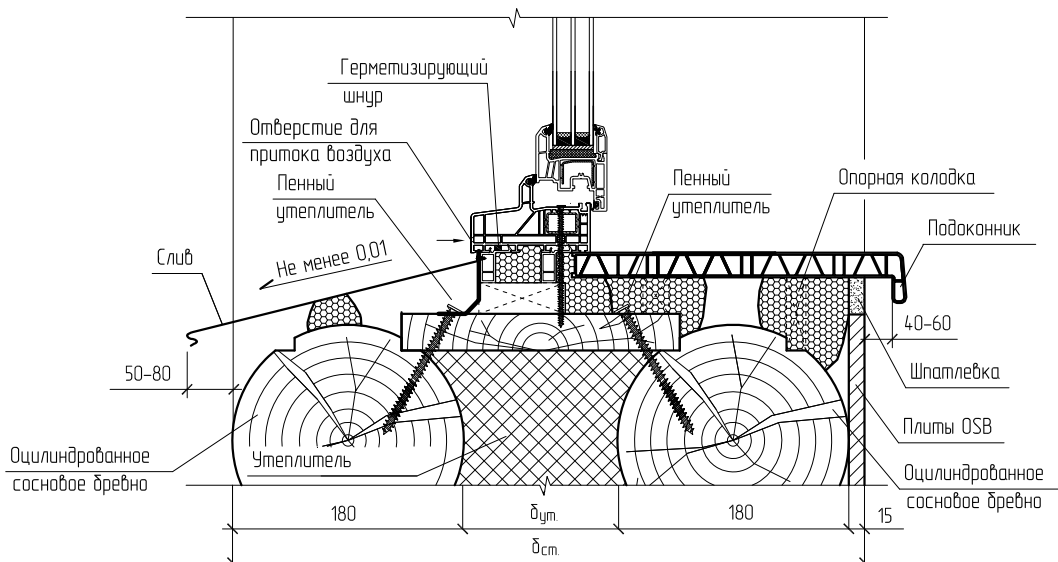
1
1

Вариант с широкой оконной коробкой



2
1

Вариант с широкой оконной коробкой



Примечания.

1. ПВХ-профили EXPROF AeroSuprema (серия S570) показаны на данном листе в качестве примера. При использовании ПВХ-профилей EXPROF AeroTherma (серия S358), EXPROF AeroProtecta (серия S571), EXPROF AeroExperta (серия S670) решение узла аналогичное.

2. При монтаже оконных блоков с внутрипрофильной системой вентиляции необходимо обеспечить свободный доступ приточного воздуха к нижней части оконного блока с наружной стороны – для забора воздуха, и в верхней части оконного блока со стороны помещения – для притока воздуха.

Расположение отверстий и схема движения воздуха показаны на рисунке 10 раздела 6.

Лист

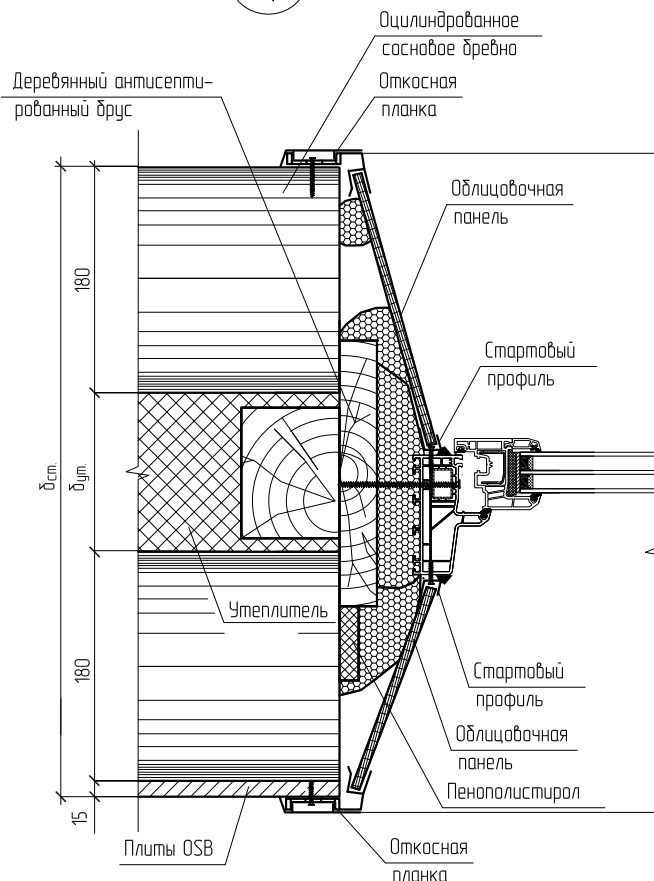
ООО "ЭксПроф"

4

Изм.	Кол.уч.	Лист	№ док.	Подпись	Дата

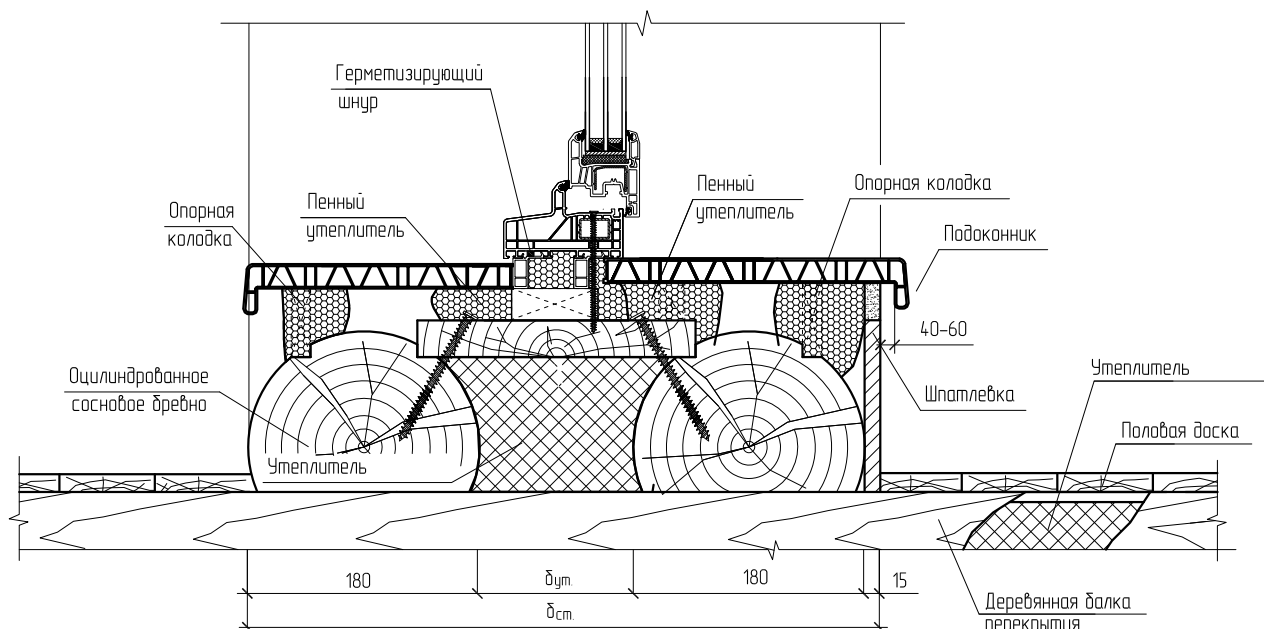
3
1

Вариант с широкой оконной коробкой



4
1

Вариант с широкой оконной коробкой



Примечания.

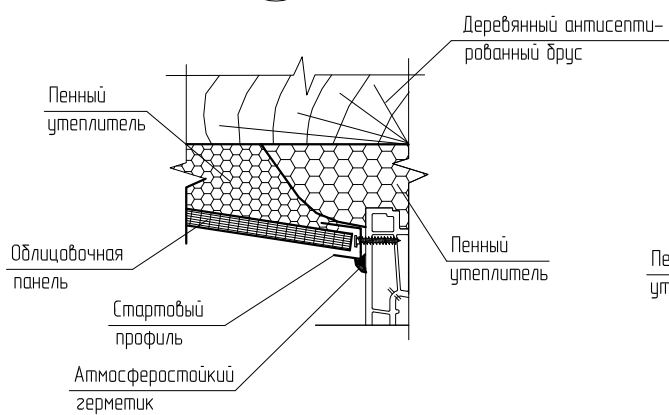
1. ПВХ-профили EXPROF AeroSuprema (серия S570) показаны на данном листе в качестве примера. При использовании ПВХ-профилей EXPROF AeroTherma (серия S358), EXPROF AeroProfecta (серия S571), EXPROF AeroExperta (серия S670) решение узла аналогичное.

2. При монтаже оконных блоков с внутрипрофильной системой вентиляции необходимо обеспечить свободный доступ приточного воздуха к нижней части оконного блока с наружной стороны - для забора воздуха, и в верхней части оконного блока со стороны помещения - для притока воздуха.

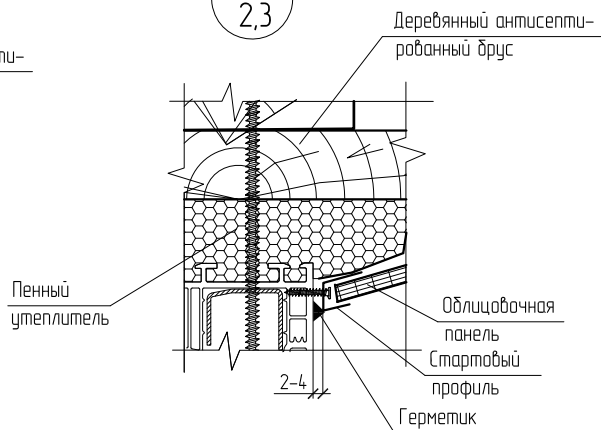
Расположение отверстий и схема движения воздуха показаны на рисунке 10 раздела 6.

Изм.	Кол.уч.	Лист	№ док.	Подпись	Дата

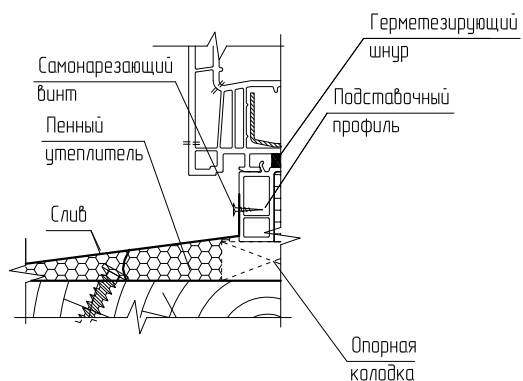
5
2,3



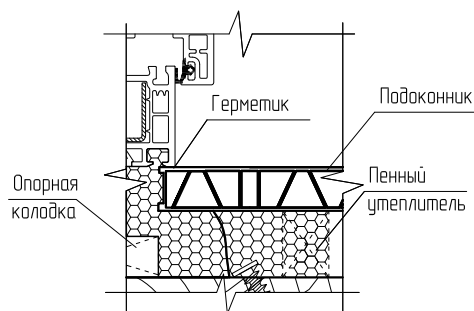
6
2,3



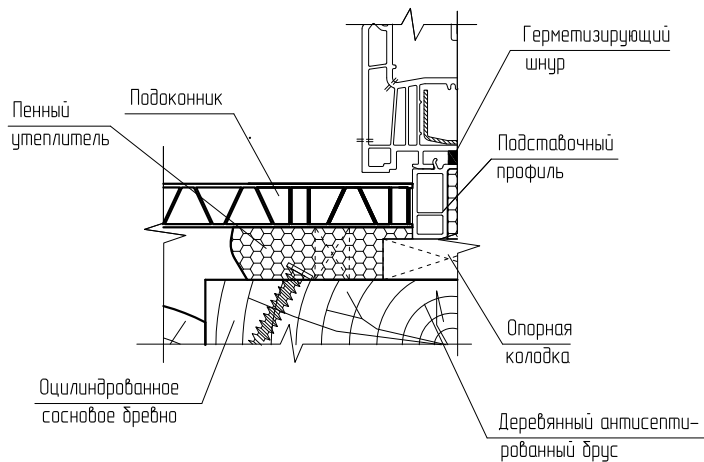
7
2



8
2,3



9
3



Примечания.

1. Крепление углового профиля выполнять полкой внутрь по отметкам, установленным в процессе предварительной примерки оконного блока в оконном проеме.
2. При отделке оконных откосов облицовочными листами из ГКЛ или ПВХ крепление листов выполнять по направляющим из тонколистовой стали или вспененным утеплителем.
3. В качестве пароизоляции могут использоваться пароизоляционные герметики по ГОСТ 30971.

Изм.	Кол.уч.	Лист	№ док.	Подпись	Дата