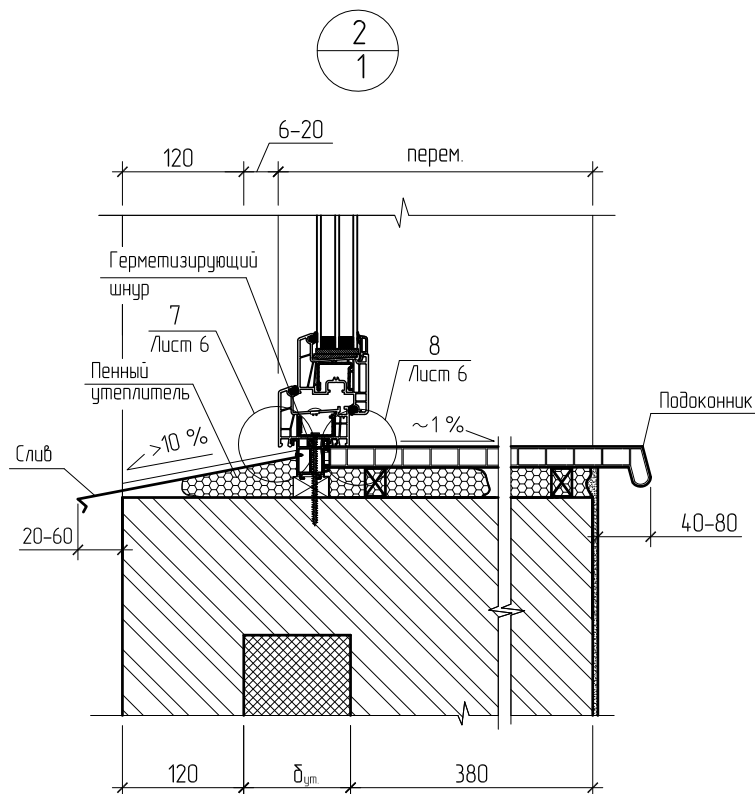
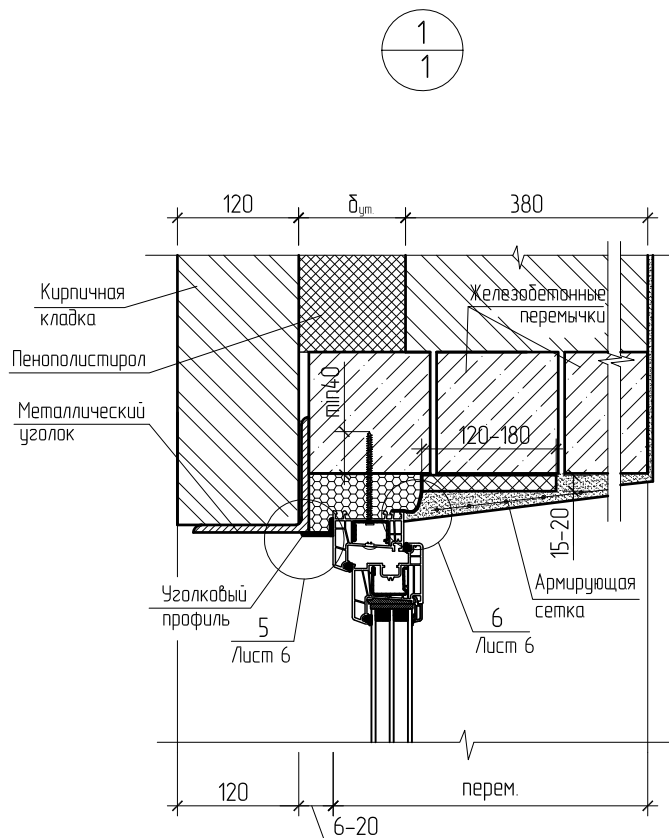


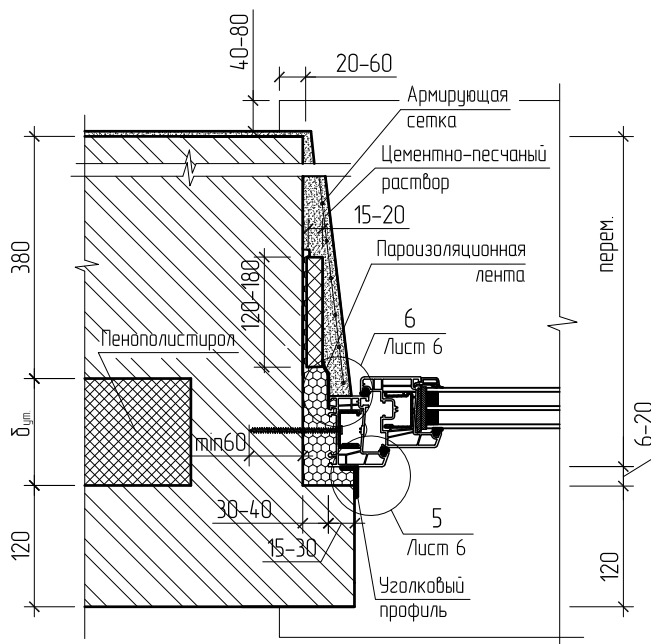
						ТР.03			
Изм.	Кол.уч.	Лист	№ док.	Подпись	Дата	ТР.03/6-2023 УЗЛЫ ПРИМЫКАНИЙ ОКОННЫХ И ДВЕРНЫХ БАЛКОННЫХ БЛОКОВ ИЗ ПВХ-ПРОФИЛЕЙ К МНОГОСЛОЙНЫМ НАРУЖНЫМ СТЕНАМ ИЗ КОЛОДЕЦЕВОЙ КИРПИЧНОЙ КЛАДКИ (вариант с профилями EXPROF Siberica)	Стадия	Лист	Листов
Разработал		Харламов Д.А.					ТР	1	4
Проверил		Кривошеин А.Д.				ООО "ЭксПроф"			



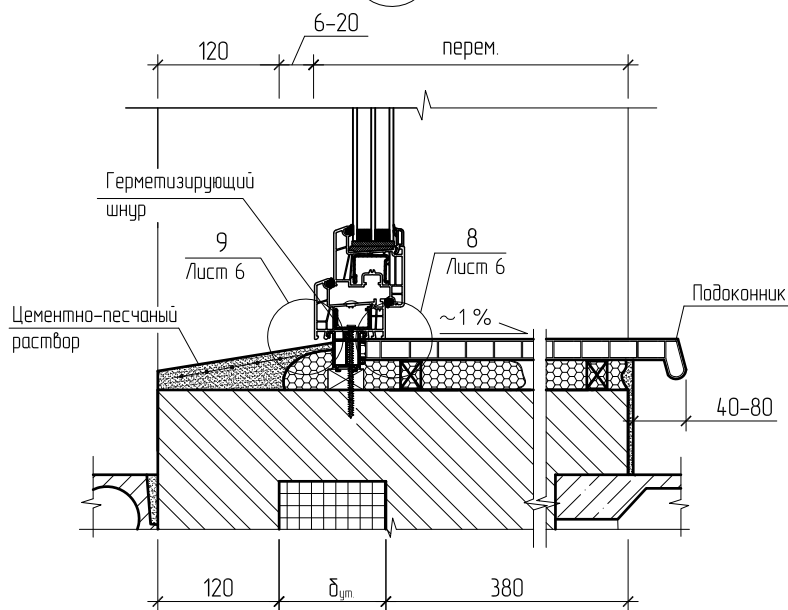
Примечания.

1. ПВХ-профили EXPROF Siberica (серия S570) показаны на данном листе в качестве примера. При использовании ПВХ-профилей EXPROF других серий решение узла аналогичное.
2. Необходимость устройства внутреннего пароизоляционного слоя монтажного шва устанавливается по результатам расчета влажностного режима.
3. Вместо подставочного профиля возможно использование колодок из твердых пород древесины или полимерных материалов с твердостью не менее 80 ед. по Шору.

3
1



4
1

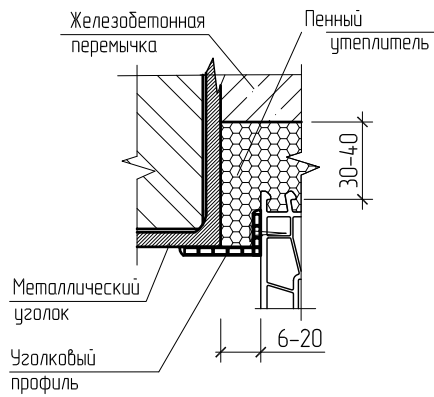


Примечания.

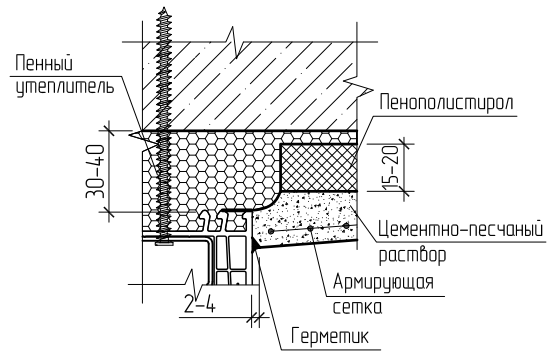
1. ПВХ-профили EXPROF Siberica (серия S570) показаны на данном листе в качестве примера. При использовании ПВХ-профилей EXPROF других серий решение узла аналогичное.
2. При ширине монтажного зазора между оконной коробкой и стеной более 40 мм в зазор допускается устанавливать термовкладыши из пенополистирола.
3. Необходимость устройства внутреннего пароизоляционного слоя монтажного шва устанавливается по результатам расчета влажностного режима.
4. Вместо подставочного профиля возможно использование колодок из твердых пород древесины или полимерных материалов с твердостью не менее 80 ед. по Шору.
5. В качестве наружной отделки порога может использоваться подоконник из ПВХ.

					ООО "ЭксПроф"		Лист
							3
Изм.	Кол.уч.	Лист	№ док.	Подпись	Дата		

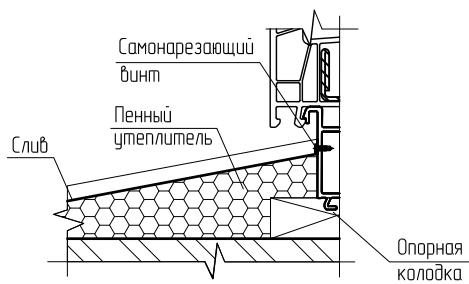
5
2,3



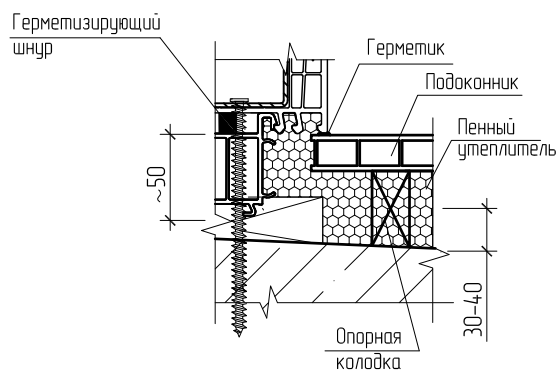
6
2,3



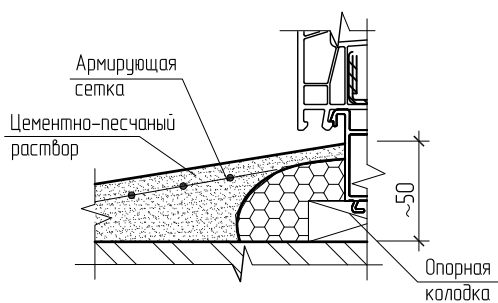
7
2



8
2,3



9
3



Примечания.

1. Крепление уголкового профиля выполнять полкой внутрь по отметкам, установленным в процессе предварительной примерки оконного блока в оконном проеме.
2. При отделке оконных откосов облицовочными листами из ГКЛ или ПВХ крепление листов выполнять по направляющим из тонколистовой стали или вспененным утеплителем.
3. В качестве пароизоляции могут использоваться пароизоляционные герметики по ГОСТ 30971.

Изм.	Кол.уч.	Лист	№ док.	Подпись	Дата