



Окна EXPROF Profecta – энергосбережение в массы

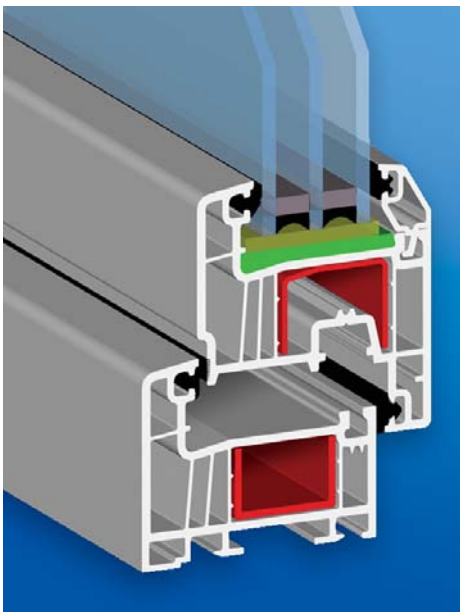
Пластиковые окна с повышенными энергосберегающими характеристиками уже давно не дань моде, а веление времени. Энергоэффективность, экономия энергоресурсов, сокращение потерь тепла – это сегодня основа благополучия экономики и государственная политика. Энергоэффективные оконные системы производства Компании ЭксПроф вносят существенный вклад в воплощение этой политики.

Поскольку индивидуальные счетчики учета тепла для большинства россиян цель пока технически недостижимая, экономический эффект от дополнительного энергосбережения проявится только при массовой установке окон с повышенной теплоизоляцией. Однако более теплые окна дороже стоят, а массовое остекление требует снижения затрат. Заманчивая формула «Пятикамер-

ные профили по цене трехкамерных» снижает это противоречие, но трудно выполнима без экономии на рецептуре и толщине стенок.

Компания ЭксПроф выпускает две пятикамерные оконные системы монтажной глубиной 70 мм. EXPROF Suprema разрабатывалась для элитного сегмента рынка. Она обладает выдающимися теплофизическими характеристиками и эксклюзив-

ными техническими преимуществами, но именно по этой причине мало востребована в массовом остеклении. Зато в нем все более широкое применение находит вторая система EXPROF Profecta. Благодаря своим геометрическим и теплофизическим параметрам она идеально удовлетворяет требованиям государственной политики энергосбережения, оставаясь в общедоступном массовом ценовом сегмен-



EXPROF Profecta

те. Рама, створка и импост имеют по пять воздушных камер, причем армирующий контур защищают от низких уличных температур три изолирующие воздушные камеры. С точки зрения теплофизики именно такая конфигурация наиболее эффективно перекрывает мостик холода по ме-

таллу. Сопротивление теплопередаче комбинаций коробка/створка или импост/створка с армированием составляет $0,81 \text{ м}^2\text{С/Вт}$, практически не уступая элитной EXPROF Suprema. Окна EXPROF Profecta могут комплектоваться стеклопакетами толщиной 24, 32 или 40-42 мм, удовлетворяя самым жестким требованиям по тепло- и звукоизоляции для всех климатических зон России. При этом нужно учитывать, что все профили EXPROF производятся по морозостойкой рецептуре с применением титановых технологий DuPont, то есть по качественным характеристикам пластик в «Профекте» идентичен профилям элитных систем EXPROF и гарантирует долговечную и безопасную эксплуатацию в самых жестких условиях.

За счет чего же достигается массивность и доступность EXPROF Profecta? Толщина лицевых стенок профилей составляет 2,8 мм. Это уменьшение против 3 мм абсолютно не критично (профили с запасом сертифицированы по классу А), но дает определенную экономию материала. Но основная экономия получается за счет геометрических особенностей. Высота главных профилей несколько меньше стандартной. При использовании энергосбе-

регающего стеклопакета это практически не влияет на приведенное сопротивление теплопередаче, зато оборачивается серьезным преимуществом, увеличивая светопропускание окна. В ряде регионов приняты особые требования, запрещающие применение в окнах глухих секций, в частности это касается Москвы. Все окна, устанавливаемые в рамках программы капитального ремонта жилого фонда, финансируемой Правительством Москвы, должны иметь открывающиеся створки в каждой секции. По этой причине новые пластиковые окна имеют даже меньший световой проем, чем заменяемая столярка. Аналогичные окна EXPROF Profecta дают выигрыш светопрозрачной площади в 5-8%, заметно улучшая естественную освещенность квартир.

Компания «ЭксПроф»
625007, г. Тюмень, ул. Мельникайте, д. 112
Тел.: (3452) 325-222

117335, г. Москва, ул. Гарибальди, д. 21 Б
Тел./факс: (495) 646-9114

www.exprof.ru

УМНЫЕ ОКНА

С КЛИМАТ-КОНТРОЛЕМ

КОМПАНИЯ «ЭКСПРОФ»

www.exprof.ru

625007, г. Тюмень, ул. Мельникайте, 112.
Тел.: (3452) 32-52-22, факс: (3452) 32-72-82

117335, г. Москва, ул. Гарибальди, д. 21 Б
Тел./факс: (495) 646-9114



«ДюПон» и «ДюПон Овал» являются товарными знаками компании «ДюПон» или ее филиалов, и используются на основании лицензионного договора с компанией ООО «ЭксПроф».