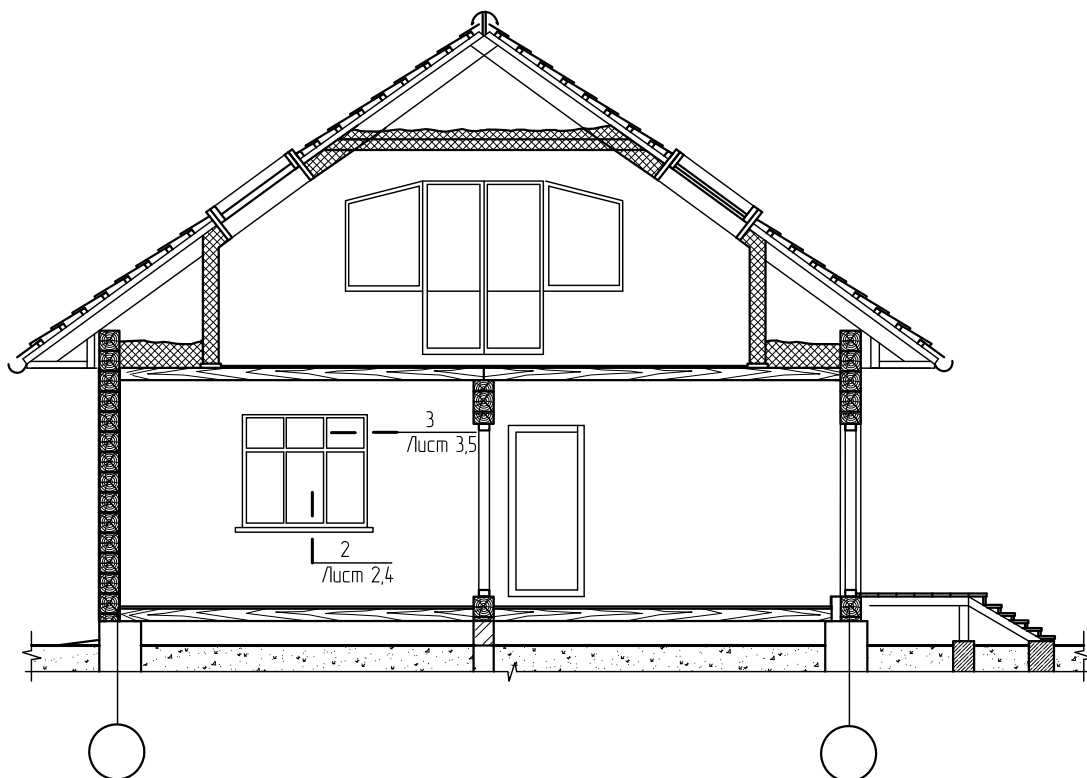
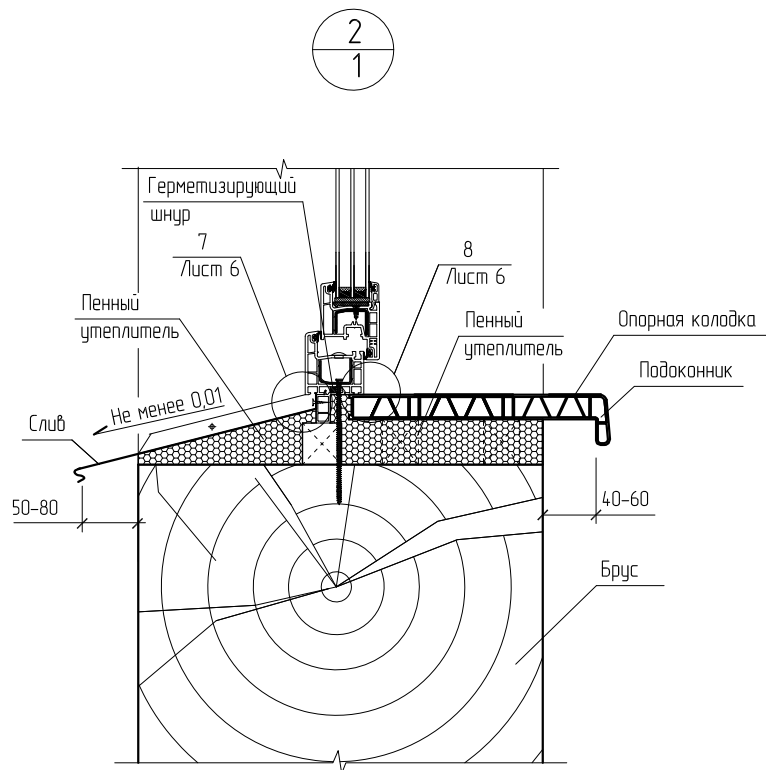
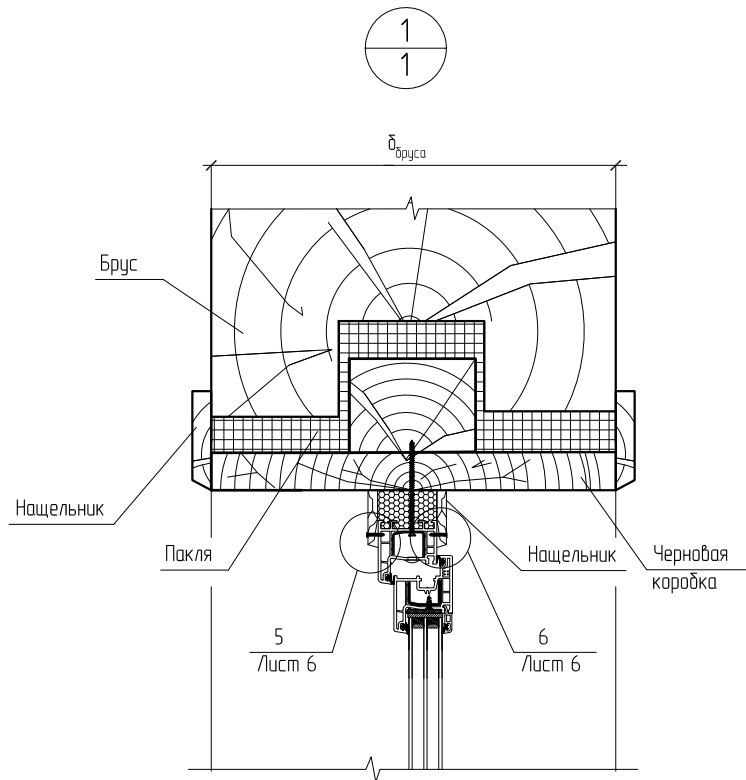


Разрез



						ТР.03			
Изм.	Кол.уч.	Лист	№ док.	Подпись	Дата	ТР.03/14-2023 УЗЛЫ ПРИМЫКАНИЙ ОКОННЫХ И ДВЕРНЫХ БАЛКОННЫХ БЛОКОВ В ОДИНАРНЫХ ПЕРЕПЛЕТАХ К НАРУЖНЫМ СТЕНАМ МАЛОЭТАЖНОГО ДОМА ИЗ БРУСА (вариант с профилями EXPROF Practical)	Стадия	Лист	Листов
Разработал		Харламов Д.А.					ТР	1	4
Проверил		Кривошеин А.Д.				ООО "ЭксПроф"			



## Примечания.

1. ПВХ-профили EXPROF Practica (серия S358) показаны на данном листе в качестве примера. При использовании ПВХ-профилей EXPROF других серий решение узла аналогичное.
2. При ширине монтажного зазора между оконной коробкой и стеной более 40 мм в зазор допускается устанавливать термокладыши из пенополистирола.

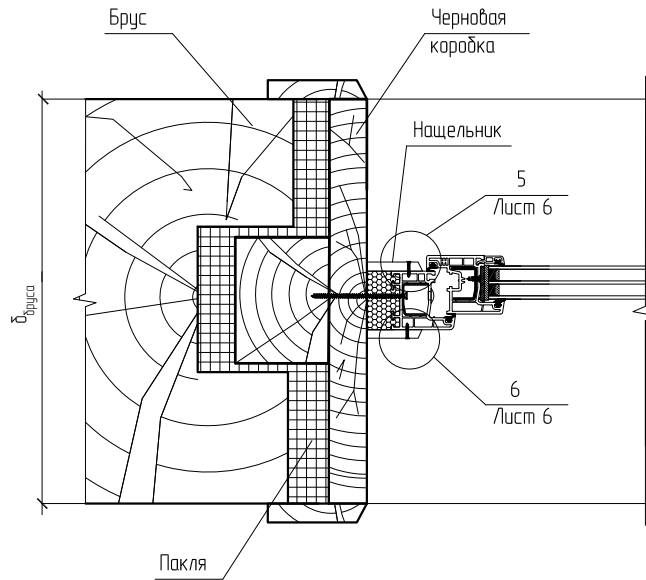
Изм.	Кол.уч.	Лист	№ док.	Подпись	Дата

ООО "ЭксПроф"

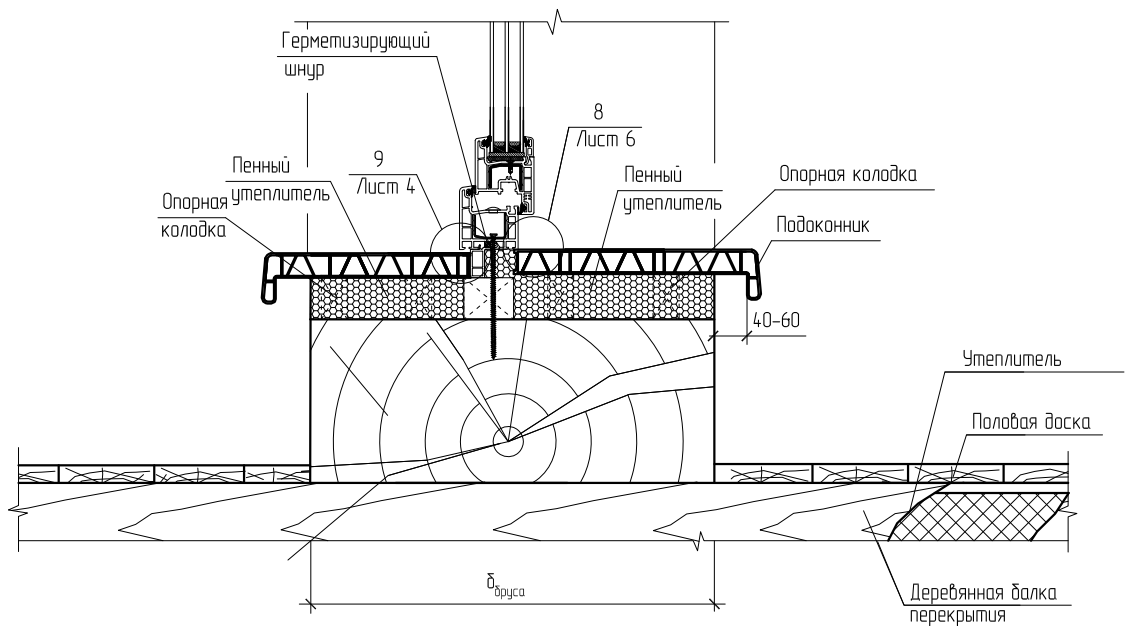
Лист

2

3  
1



4  
1



Примечания.

1. ПВХ-профили EXPROF Practica (серия S358) показаны на данном листе в качестве примера. При использовании ПВХ-профилей EXPROF других серий решение узла аналогичное.
2. При ширине монтажного зазора между оконной коробкой и стеной более 40 мм в зазор допускается устанавливать термовкладыши из пенополистирола.

Изм.	Кол.уч.	Лист	№ док.	Подпись	Дата
------	---------	------	--------	---------	------

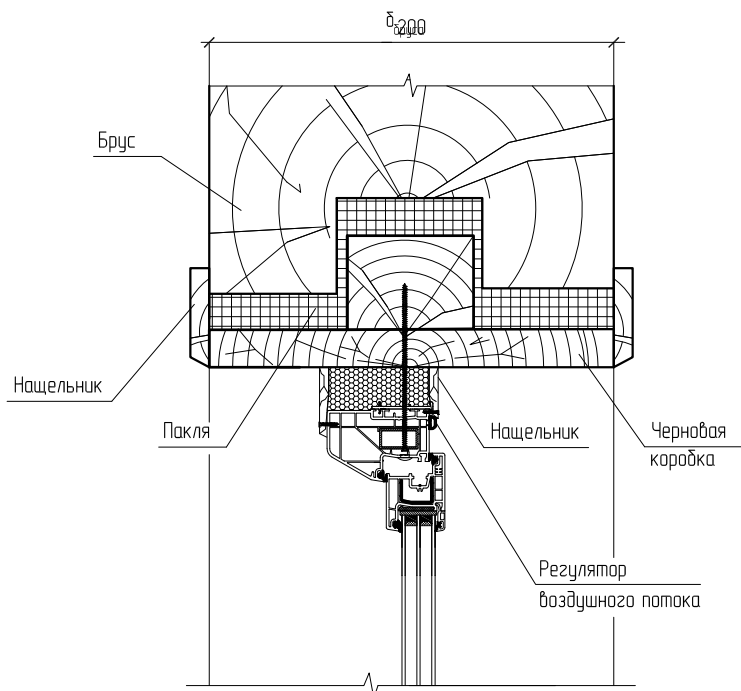
ООО "ЭксПроф"

Лист

2

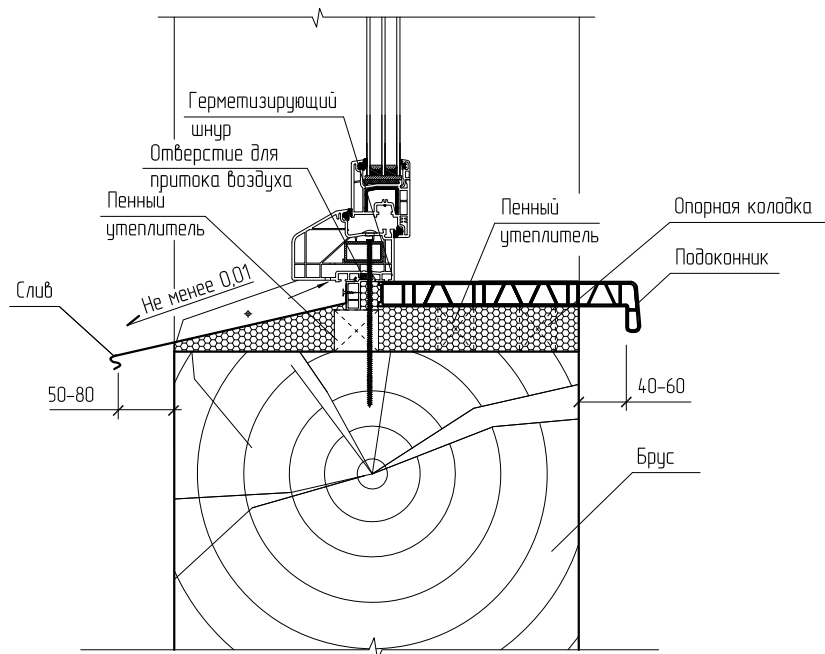
1  
1

Вариант с широкой оконной коробкой



2  
1

Вариант с широкой оконной коробкой



Примечания.

1. ПВХ-профили EXPROF AeroTherma (серия S358) показаны на данном листе в качестве примера. При использовании ПВХ-профилей EXPROF других серий решение узла аналогичное.

2. При монтаже оконных блоков с внутрипрофильной системой вентиляции необходимо обеспечить свободный доступ приточного воздуха к нижней части оконного блока с наружной стороны - для забора воздуха, и в верхней части оконного блока со стороны помещения - для притока воздуха.

Расположение отверстий и схема движения воздуха показаны на рисунке 10 раздела 6.

Лист

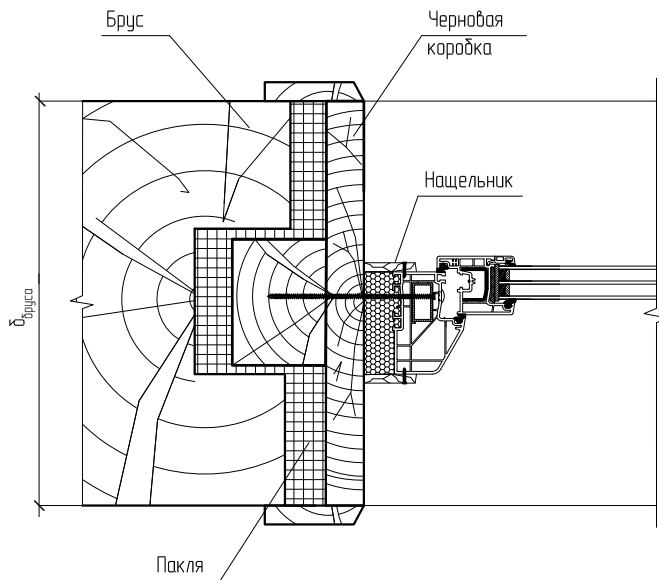
ООО "ЭксПроф"

4

Изм.	Кол.уч.	Лист	№ док.	Подпись	Дата

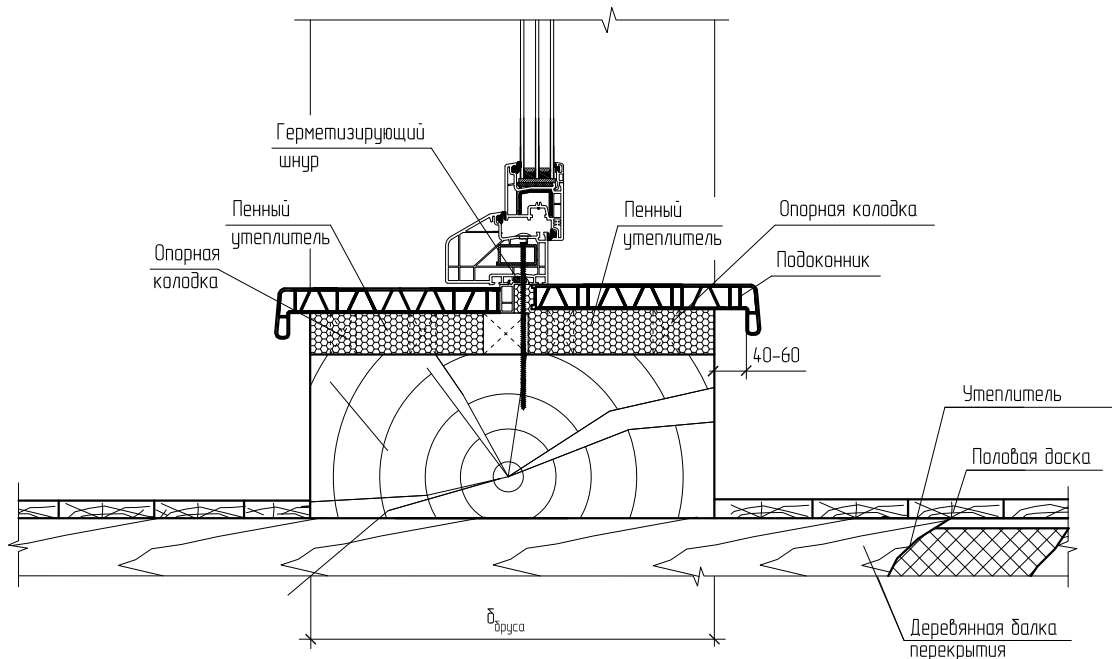
3  
1

Вариант с широкой оконной коробкой



4  
1

Вариант с широкой оконной коробкой

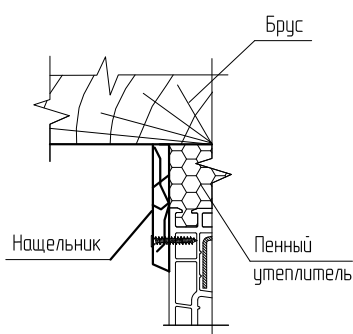


Примечания.

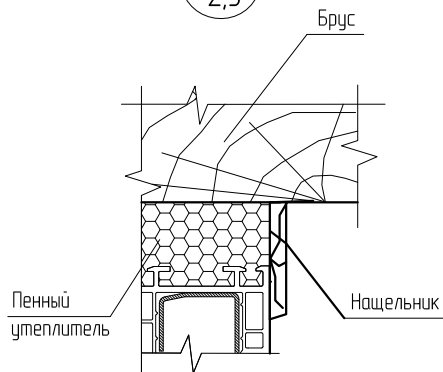
1. ПВХ-профили EXPROF AeroTherma (серия S358) показаны на данном листе в качестве примера. При использовании ПВХ-профилей EXPROF других серий решение узла аналогичное.
2. При монтаже оконных блоков с внутрипрофильной системой вентиляции необходимо обеспечить свободный доступ приточного воздуха к нижней части оконного блока с наружной стороны - для забора воздуха, и в верхней части оконного блока со стороны помещения - для притока воздуха. Расположение отверстий и схема движения воздуха показаны на рисунке 10 раздела 6.

Изм.	Кол.уч.	Лист	№ док.	Подпись	Дата
------	---------	------	--------	---------	------

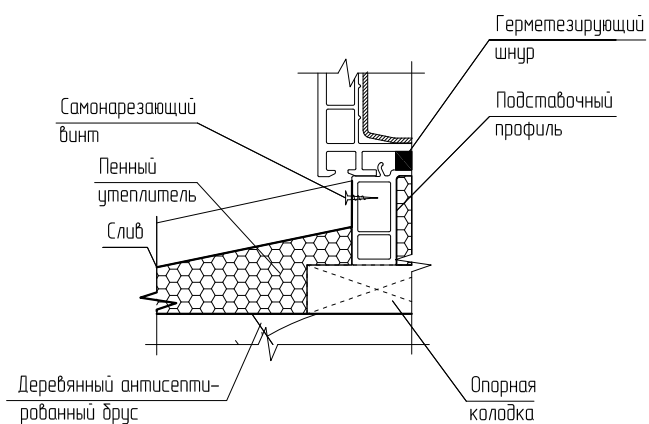
5  
2,3



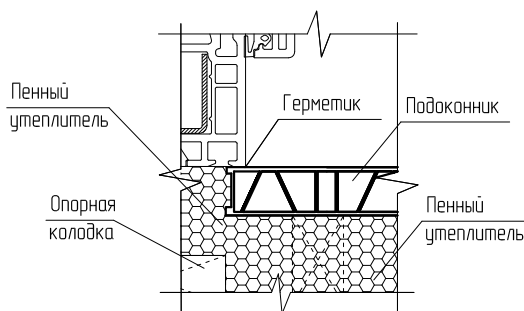
6  
2,3



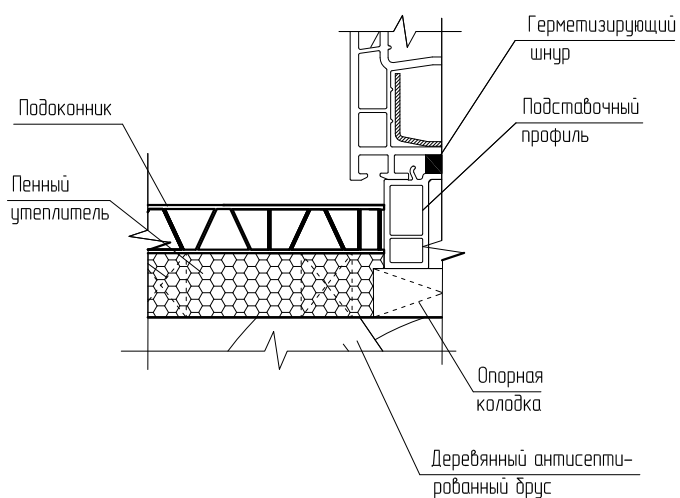
7  
2



8  
2,3



9  
3



Примечания.

1. Крепление углового профиля выполнять полкой внутрь по отметкам, установленным в процессе предварительной примерки оконного блока в оконном проеме.
2. При отделке оконных откосов цементно-песчаным раствором армирующую сетку крепить к стене дюбелями или саморезами.
3. В качестве пароизоляции могут использоваться пароизоляционные герметики по ГОСТ 30971.

Изм.	Кол.уч.	Лист	№ док.	Подпись	Дата