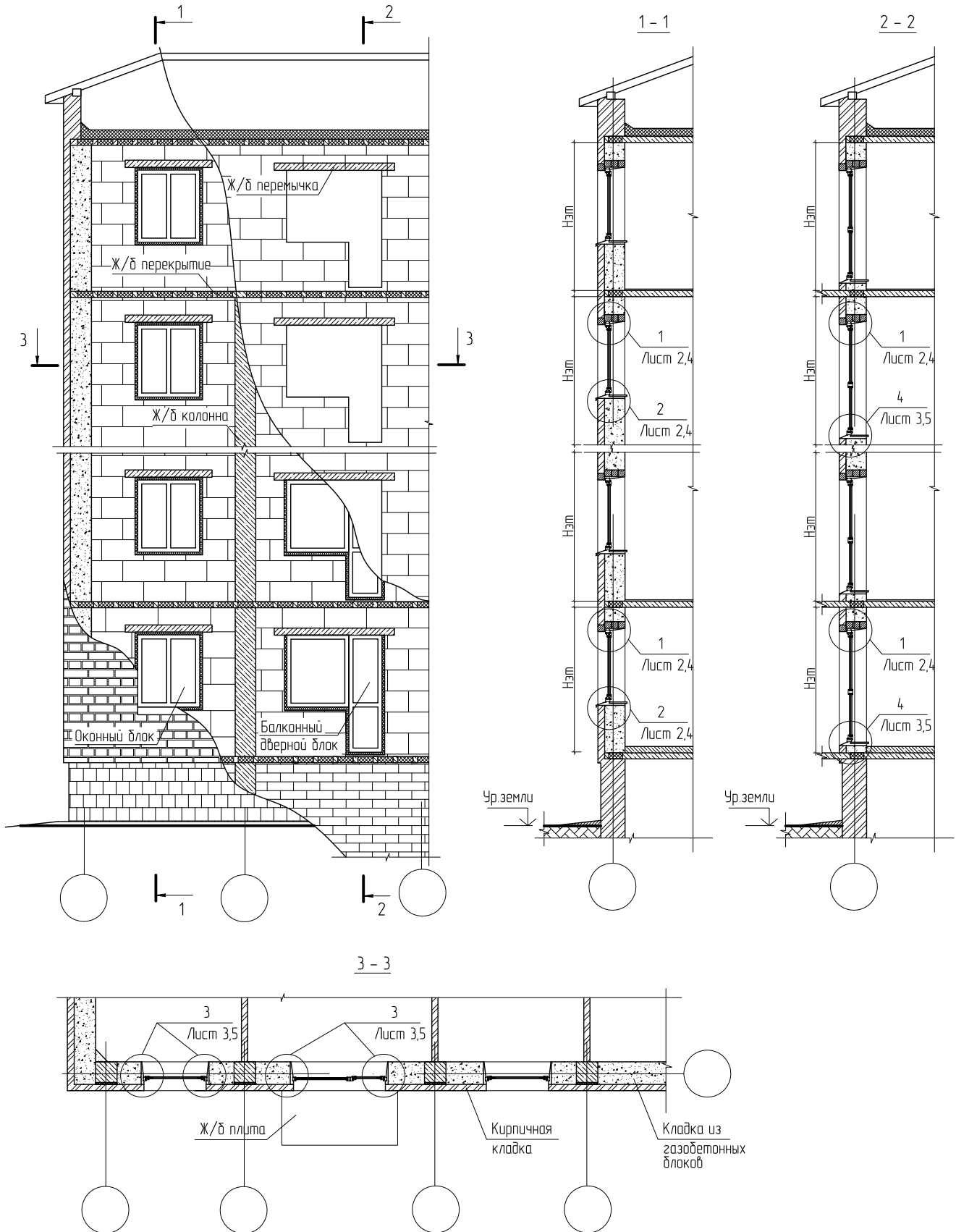


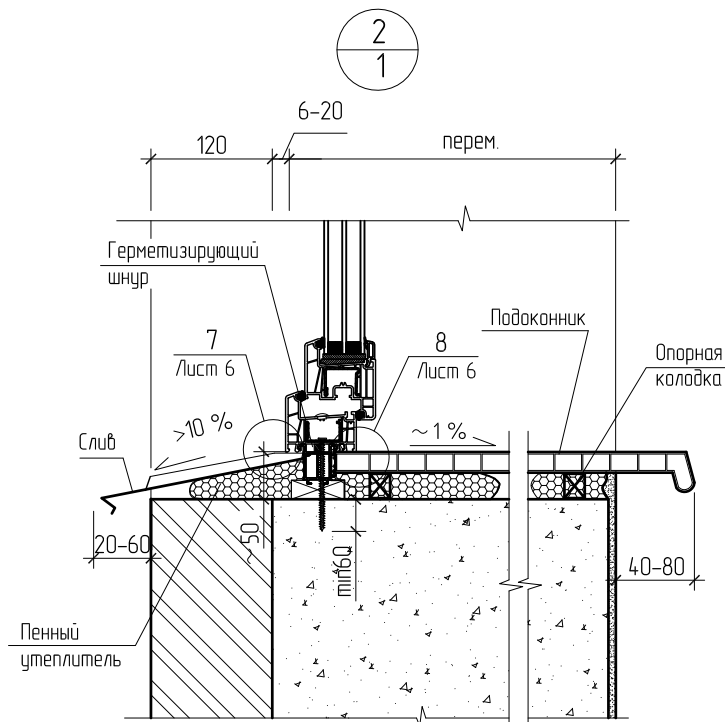
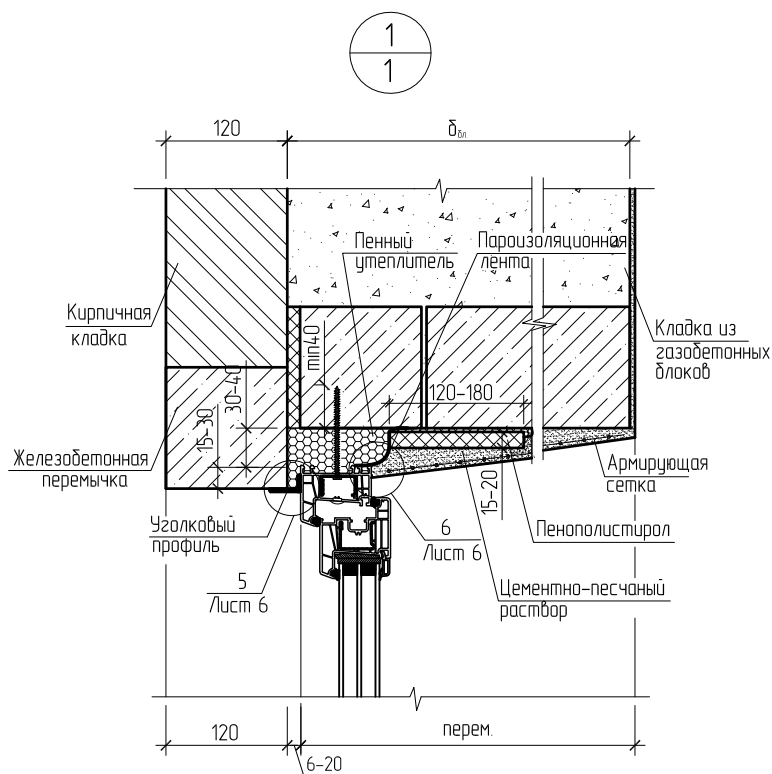
**Часть 3.**

**ТИПОВЫЕ РЕШЕНИЯ УЗЛОВ ПРИМЫКАНИЯ  
ОКОННЫХ И ДВЕРНЫХ ОКОННЫХ БЛОКОВ ИЗ ПВХ-ПРОФИЛЕЙ  
EXPROF К НАРУЖНЫМ СТЕНАМ С ПРИМЕНЕНИЕМ  
УГОЛКОВЫХ ПРОФИЛЕЙ ИЗ ПВХ**

Взам. инв. №							ТР.03	Стадия	Лист	Листов
Подп. и дата	Изм.	Кол.уч.	Лист	№ док.	Подп.	Дата	ПРОЕКТНЫЕ РЕШЕНИЯ УЗЛОВ ПРИМЫКАНИЙ ОКОННЫХ И ДВЕРНЫХ БАЛКОННЫХ БЛОКОВ ИЗ ПВХ-ПРОФИЛЕЙ EXPROF К НАРУЖНЫМ СТЕНАМ РАЗЛИЧНОГО КОНСТРУКТИВНОГО РЕШЕНИЯ. <b>Часть 3</b>	1	2	
	Разработал		Харламов Д.А.					ООО «ЭксПроф»		
Инв.№ подл.			Кривошеин А.Д.							
	Проверил		Кривошеин А.Д.							



						ТР.03			
Изм.	Кол.уч.	Лист	№ док.	Подпись	Дата	ТР.03/1-2023 УЗЛЫ ПРИМЫКАНИЙ ОКОННЫХ И ДВЕРНЫХ БАЛКОННЫХ БЛОКОВ В ОДИНАРНЫХ ПЕРЕПЛЕТАХ К НАРУЖНЫМ СТЕНАМ ИЗ ГАЗОБЕТОННЫХ БЛОКОВ С ОБЛИЦОВКОЙ ИЗ КИРПИЧНОЙ КЛАДКИ	Стадия	Лист	Листов
Разработал		Харламов Д.А.					ТР	1	4
Проверил		Кривошеин А.Д.					ООО "ЭксПроф"		

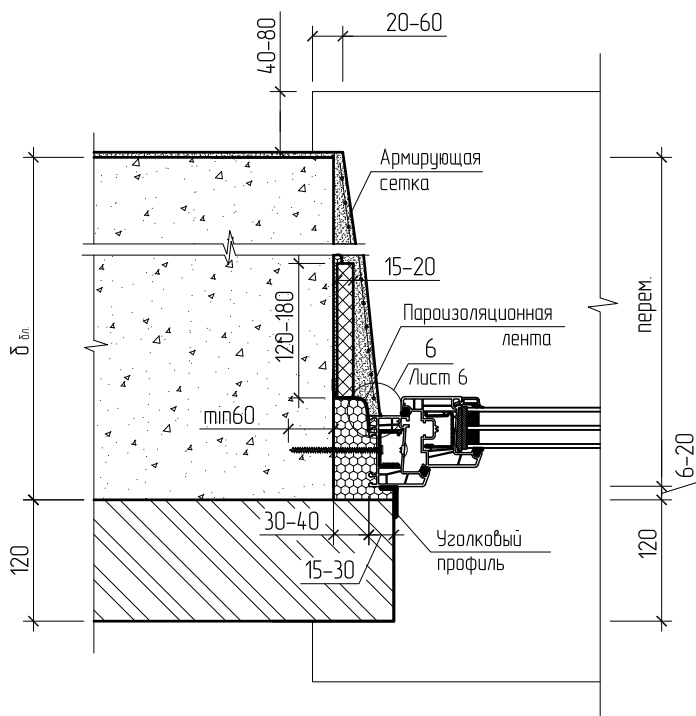


Примечания.

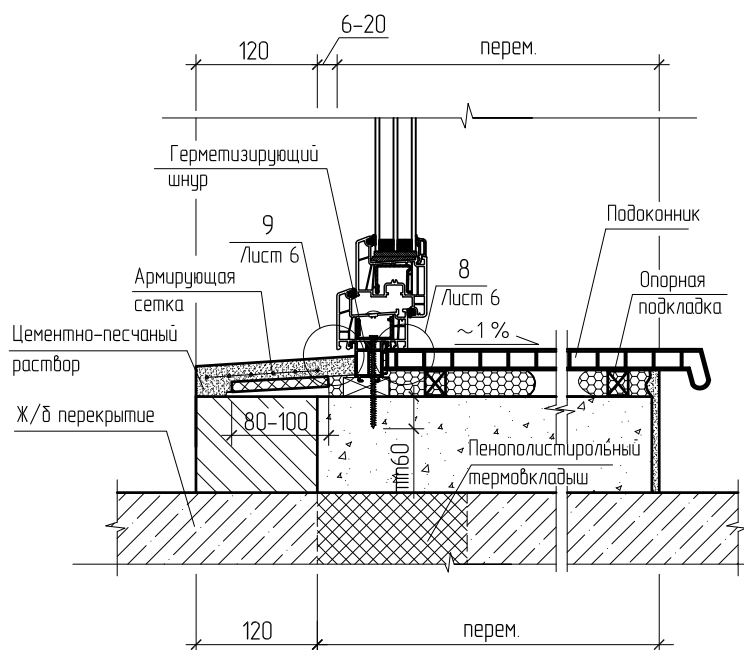
1. ПВХ-профили EXPROF Siberica (серия S570) показаны на данном листе в качестве примера. При использовании ПВХ-профилей EXPROF других серий решение узла аналогичное.
2. Необходимость устройства внутреннего пароизоляционного слоя монтажного шва устанавливается по результатам расчета влажностного режима.
3. Вместо подставочного профиля возможно использование колодок из твердых пород древесины или полимерных материалов с твердостью не менее 80 ед. по Шору.

Изм.	Кол.уч.	Лист	№ док.	Подпись	Дата

3  
1



4  
1

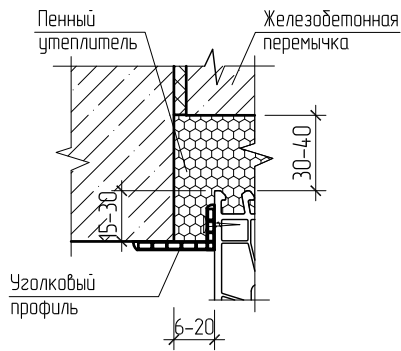


Примечания.

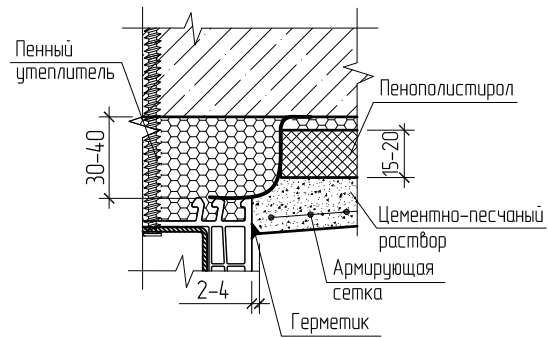
1. ПВХ-профили EXPROF Siberica (серия S570) показаны на данном листе в качестве примера. При использовании ПВХ-профилей EXPROF других серий решение узла аналогичное.
2. Необходимость устройства внутреннего пароизоляционного слоя монтажного шва устанавливается по результатам расчета влажностного режима.
3. Вместо подставочного профиля возможно использование колодок из твердых пород древесины или полимерных материалов с твердостью не менее 80 ед. по Шару.
4. В качестве наружной отделки порога может использоваться подоконник из ПВХ.

Изм.	Кол.уч.	Лист	№ док.	Подпись	Дата

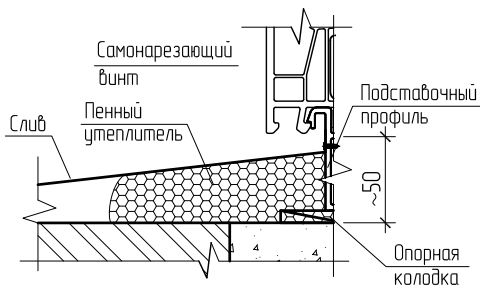
5  
2



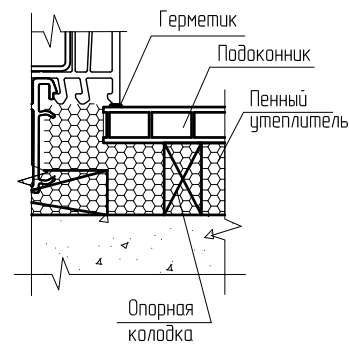
6  
2



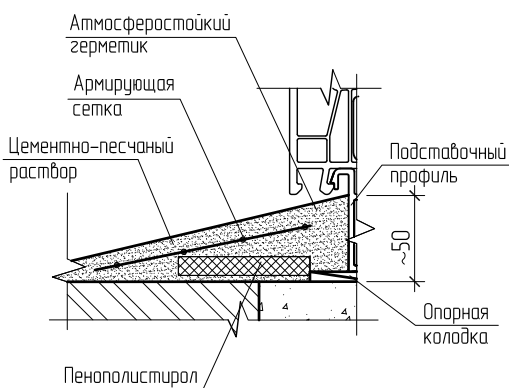
7  
2



8  
2



9  
3



Примечания.

1. Крепление углового профиля выполнять полкой внутрь по отметкам, установленным в процессе предварительной примерки оконного блока в оконном проеме.
2. При отделке оконных откосов цементно-песчаным раствором армирующую сетку крепить к стене дюбелями или саморезами.
3. В качестве пароизоляции могут использоваться пароизоляционные герметики по ГОСТ 30971.

Изм.	Кол.уч.	Лист	№ док.	Подпись	Дата