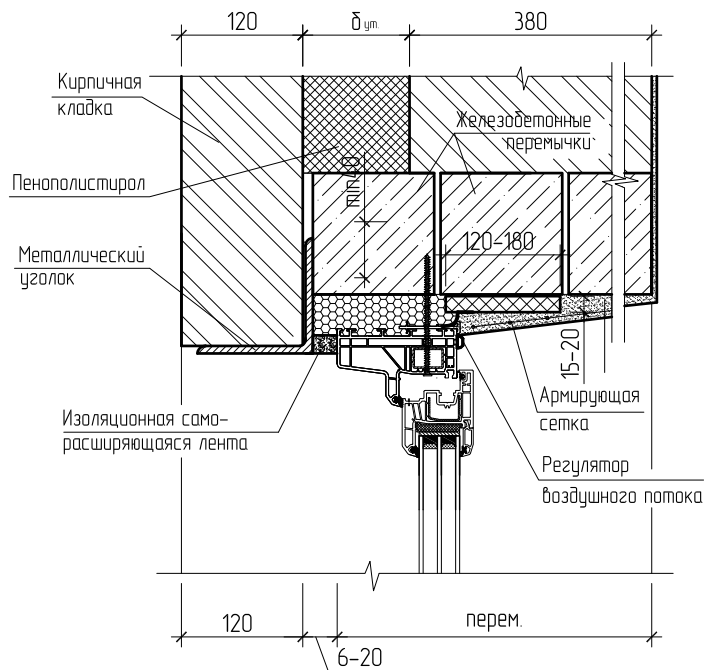


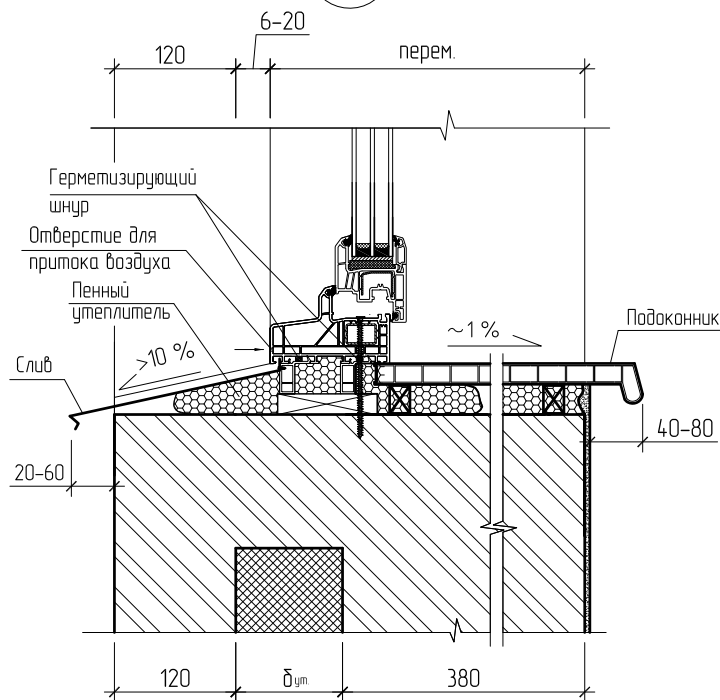
						ТР.02			
Изм.	Кол.уч.	Лист	№ док.	Подпись	Дата	ТР.02/5-2015 УЗЛЫ ПРИМЫКАНИЙ ОКОННЫХ И ДВЕРНЫХ БАЛКОННЫХ БЛОКОВ ИЗ ПВХ-ПРОФИЛЕЙ К МНОГОСЛОЙНЫМ НАРУЖНЫМ СТЕНАМ ИЗ КОЛОДЕЦЕВОЙ КИРПИЧНОЙ КЛАДКИ	Стадия	Лист	Листов
Разработал		Харламов Д.А.					ТР	1	2
Проверил		Кривошеин А.Д.				ООО "ЭксПроф"			



Вариант с широкой оконной коробкой




Вариант с широкой оконной коробкой



Примечания.

1. ПВХ-профили EXPROF AeroSuprema (серия S570) показаны на данном листе в качестве примера. При использовании ПВХ-профили EXPROF AeroTherma (серия S358), EXPROF AeroProtecta (серия S571), EXPROF AeroExperta (серия S670) решение узла аналогичное.
2. При монтаже оконных блоков с внутрипрофильной системой вентиляции необходимо обеспечить свободный доступ приточного воздуха к нижней части оконного блока с наружной стороны – для забора воздуха, и в верхней части оконного блока со стороны помещения – для притока воздуха. Расположение отверстий и схема движения воздуха показаны на рисунке 10 раздела 6.
3. Необходимость устройства пароизоляционного слоя монтажного шва устанавливается по результатам расчета влажностного режима.

Лист

ООО "ЭксПроф"

2

Изм.	Кол.уч.	Лист	№ док.	Подпись	Дата