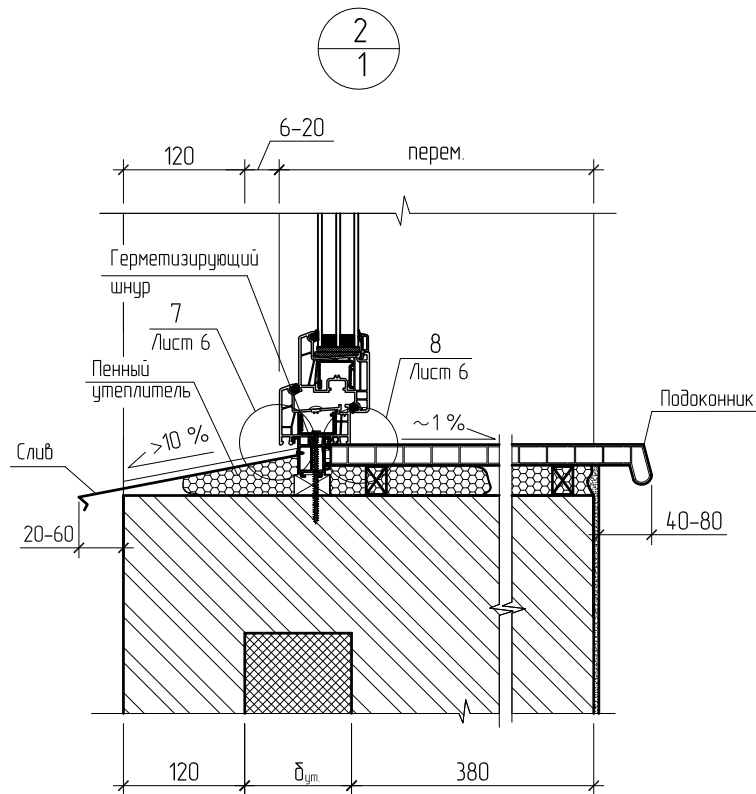
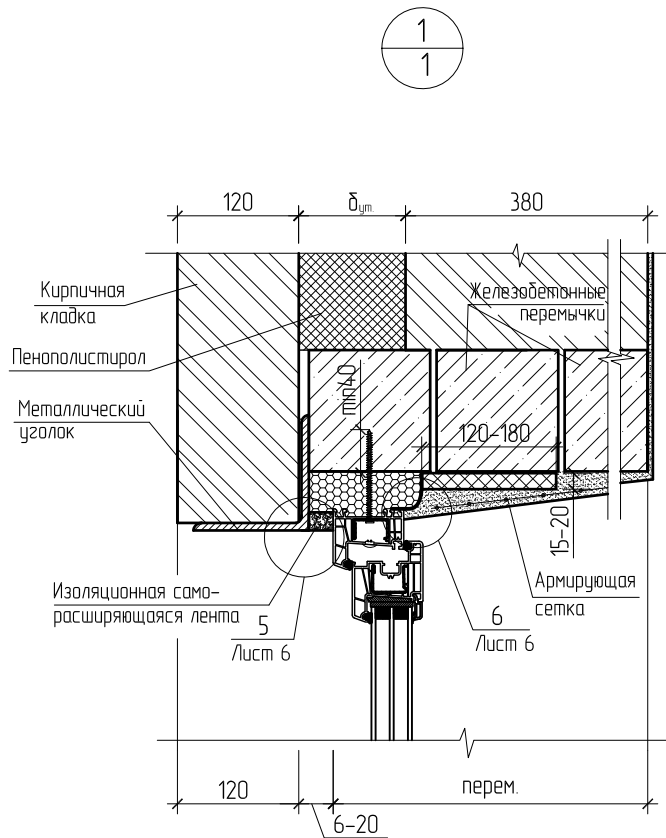


						ТР.02			
Изм.	Кол.уч.	Лист	№ док.	Подпись	Дата	ТР.02/7-2023 УЗЛЫ ПРИМКАНИЙ ОКОННЫХ И ДВЕРНЫХ БАЛКОННЫХ БЛОКОВ ИЗ ПВХ-ПРОФИЛЕЙ К МНОГОСЛОЙНЫМ НАРУЖНЫМ СТЕНАМ ИЗ КОЛОДЕЦЕВОЙ КИРПИЧНОЙ КЛАДКИ (вариант с профилями EXPROF Siberica)	Стадия	Лист	Листов
Разработал		Харламов Д.А.					ТР	1	4
Проверил		Кривошеин А.Д.				ООО "ЭксПроф"			

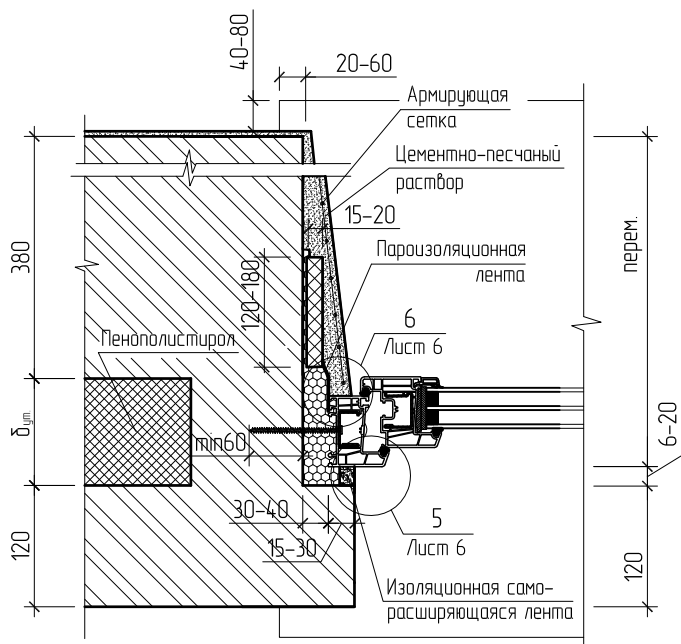


## Примечания.

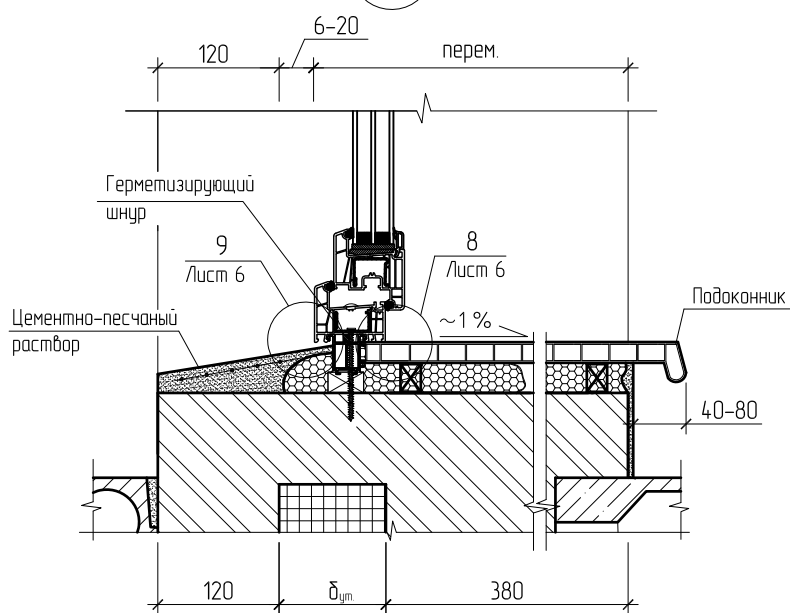
1. ПВХ-профили EXPROF Siberica (серия S570) показаны на данном листе в качестве примера. При использовании ПВХ-профилей других серий решение узла аналогичное.
2. Необходимость устройства внутреннего пароизоляционного слоя монтажного шва устанавливается по результатам расчета влажностного режима.
3. Вместо подставочного профиля возможно использование колодак из твердых пород древесины или полимерных материалов с твердостью не менее 80 ед. по Шору.

Изм.	Кол.уч.	Лист	№ док.	Подпись	Дата

3  
1



4  
1

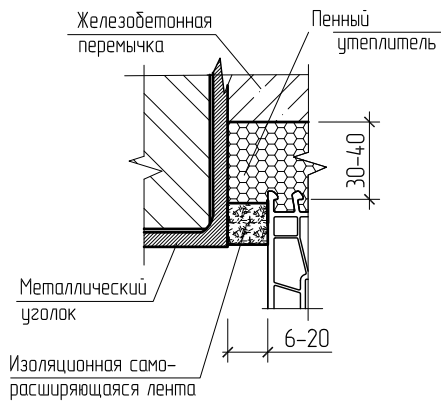


Примечания.

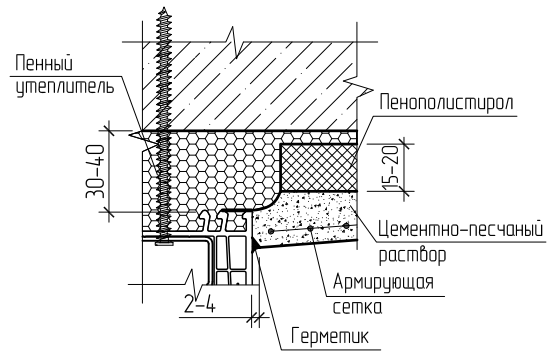
1. ПВХ-профили EXPROF Siberica (серия S570) показаны на данном листе в качестве примера. При использовании ПВХ-профилей других серий решение узла аналогичное.
2. При ширине монтажного зазора между оконной коробкой и стеной более 40 мм в зазор допускается устанавливать термовкладыши из пенополистирола.
3. Необходимость устройства внутреннего пароизоляционного слоя монтажного шва устанавливается по результатам расчета влажностного режима.
4. Вместо подставочного профиля возможно использование колодок из твердых пород древесины или полимерных материалов с твердостью не менее 80 ед. по Шару.
5. В качестве наружной отделки порога может использоваться подоконник из ПВХ.

Изм.	Кол.уч.	Лист	№ док.	Подпись	Дата
------	---------	------	--------	---------	------

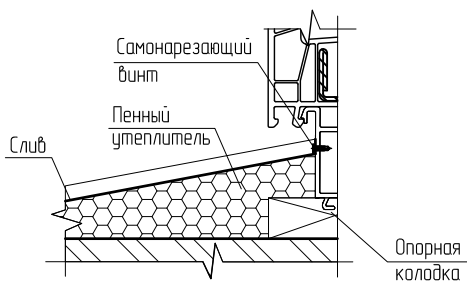
5  
2,3



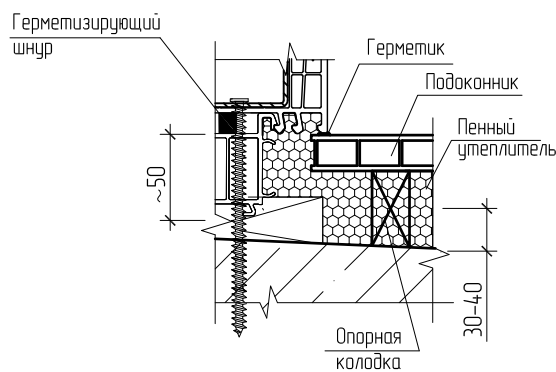
6  
2,3



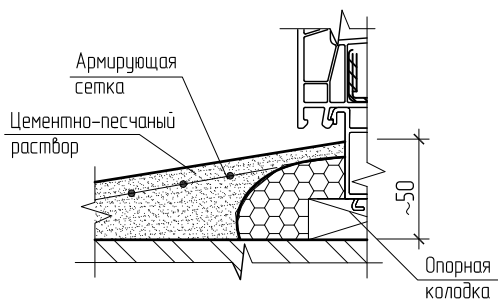
7  
2



8  
2,3



9  
3



Примечания.

1. Крепление предварительно сжатой уплотнительной ленты производить по отметкам, установленным в процессе предварительной примерки оконного блока в оконном проеме.
2. При отделке оконных откосов облицовочными листами из ГКЛ или ПВХ крепление листов выполнять по направляющим из тонколистовой стали или вспененным утеплителем.
3. В качестве пароизоляции могут использоваться пароизоляционные герметики по ГОСТ 30971.